



Список деталей судовых  
дизельных двигателей типа

**6 VDS 48/42 AL-2**

Maschinenbau Halberstadt  
GmbH

48-04089 R

## П Р Е Д И С Л О В И Е

### I. Указания по построению каталога

I.1. Данный список деталей является составной частью полной документации дизельного двигателя VDS 48/42 AL-2.

I.2. В этом списке деталей указаны инструмент и детали дизельного двигателя. Указания содержат:

Наименование детали  
Номер по каталогу (номер заказа)  
Количество (относящееся к одному двигателю)  
Масса (одной детали)

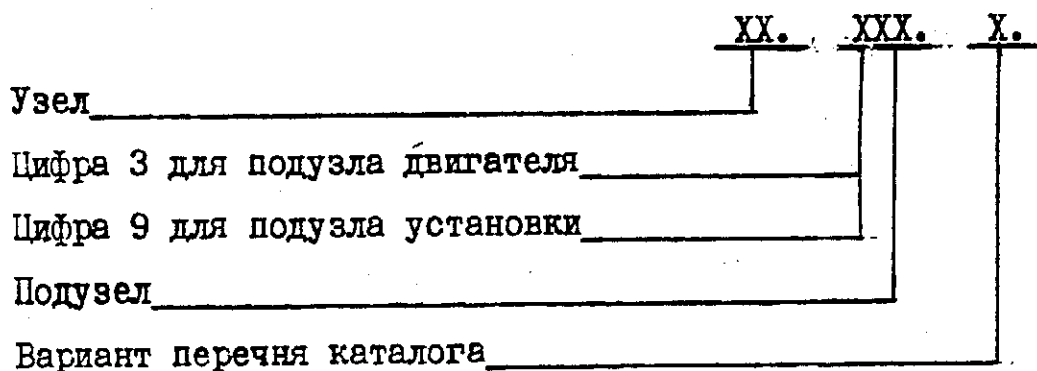
Для лучшей наглядности отдельные узлы изображены вместе с их деталями. Связь между изображением и текстом осуществляется с помощью номеров позиций.

I.3. Такое изображение обеспечивает не только точный заказ деталей, но в связи с инструкцией по эксплуатации оно дает и представление об устройстве комплектного двигателя или комплектной установки.

I.4. По принципу структурная система каталога является аналогичной структурной системе инструкции по эксплуатации. Систематизация производится по следующим структурным элементам:

Узел  
Подузел  
Вариант перечня каталога.

I.5. Структурные обозначения, данные сверху справа на листах, обозначают следующее:



В рамках одного узла сначала указаны подузлы двигателя, а затем - подузлы установки.

Обозначения, данные на листах внизу слева, служат только для целей сортирования.

I.6. Все детали обозначены 8 - значными номерами по каталогу (номерами заказа), например:

80I-05068 подшипник распределительного вала

При помощи этого номера по каталогу наша служба запасных частей определяет точно деталь, заказанную под этим номером по каталогу.

I.7. В подузлах трубопроводов и частично в других подузлах каталогизированы только отдельные сложные трубопроводы. Для всех остальных трубопроводов были каталогизированы только соединительные элементы (например фланцы, уплотнения, резьбовые соединения) и присоединенные конструктивные элементы (например фильтры, клапаны).

Так как этот перечень деталей разработан для двигателей разного исполнения (например двигатель правого или левого вращений), необходимо обратить внимание на следующее: заказать только такие детали, которые действительно содержатся в соответствующем двигателе.

I.8. Знаки, указанные в некоторых случаях перед количеством или после наименования детали, имеют следующие значения:

- ▽ Деталь отдельно не поставляется. Возможно поставить ее только в рамках главной комплектации.
- Деталь может быть поставлена не только с первоначальными размерами, но и с ремонтными размерами.
- Деталь может быть поставлена не только с первоначальным, но и с ремонтными размерами и включает знак "○".
- Эта деталь является быстроизнашивающейся деталью. Другие данные содержатся в перечне быстроизнашивающихся деталей, приложенном к документации двигателя.
  - 1) без изображения (рисунка)
  - 2) Номера по каталогу (номера заказа) деталей указаны в документационных материалах субпоставщика.
  - 3) Детали и их изображения см. вариант списков каталога со структурными обозначениями (номерами).....

48-04044 R  
предисловие  
9/84

## 2. Указания по использованию каталога

2.1. При заказе запасной части необходимо указать полный текст заказа. Он состоит из наименования детали, номера по каталогу, и номера двигателя, для которого предусмотрена эта деталь. Необходимо указать номер двигателя, так как могут быть внесены конструкционные изменения, которые больше не обеспечивают взаимозаменяемость этой детали. В этом случае запасная часть поставляется в ее прежнем исполнении. Номер двигателя указан в поставленной вместе с двигателем документации или на фирменной табличке, находящейся на двигателе.

2.2. При определении номера по каталогу и наименования заказываемой детали необходимо поступать следующим образом:

I-й случай: Если известно наименование узла и подузла заказываемой детали, по содержанию каталога можно определить структурный пункт перечня каталога. После нахождения перечня каталога можно определить требуемую запасную часть, используя соответствующий рисунок подузла.

2-й случай: Если узел и подузел заказываемой запасной части являются неизвестными, то необходимо определить вероятные узел и подузел с помощью общего вида двигателя, содержащегося в инструкции по эксплуатации (раздел 00.03. "Краткое описание"). Далее поступать так, как описано в I-ом случае.

2.3. Полный текст заказа гласит:

7 шт. Подшипник распределительного вала  
80I-05068, двигатель № 830.

2.4. Существует ряд разных деталей, которые технически невозможно изготовить и поставить поединочно. В случае заказа такой детали всегда поставляется без особого требования и принадлежащая к ней деталь.

2.5. При телеграфном или телефонном предварительных заказах запасных частей обязательно необходимо еще раз отправить письменную заявку о заказе в адрес нашего отдела "Служба запасных частей", чтобы избежать возможных ошибок при передаче устной информации.

48-04044 R  
Предисловие  
9/84



## С о д е р ж а н и е

01.                    Узел картер двигателя
- 01.301.1.            Фундаментная рама
- 01.305.1.            Блок цилиндров
- 01.320.1.            Коробка передач вентиляции картера
- 01.335.1.            Коробка привода насоса
02.                    Узел приводной механизм
- 02.302.1.            Опора коленчатого вала с подшипником маховика
- 02.303.1.            Коленчатый вал
- 02.306.1.            Цилиндровая втулка
- 02.307.1.            Поршень
- 02.308.1.            Шатун
- 02.352.1.            Демпфер крутильных колебаний с деталями крепления
- 02.901.1.            Валопривод
03.                    Узел газораспределение
- 03.310.1.            Головка блока цилиндра
- 03.311.1.            Впускной и выпускной клапан
- 03.321.1.            Распределительный вал
- 03.322.1.            Привод распределительного вала
- 03.323.1.            Клапанный привод
04.                    Узел регулирование
- 04.330.1.            Регулирование числа оборотов
- 04.330.2.            Регулирование числа оборотов, привод регулятора
- 04.330.3.            Регулирование числа оборотов, пружинный элемент
- 04.331.1.            Регулирующий рычажный механизм

05. Узел "Исполнительный механизм"
- 05.312.1. Пусковой клапан
- 05.324.1. Пусковой распределитель
- 05.327.1. Пост управления
- 05.327.2. Пост управления  
Перестановочный механизм наполнения
- 05.327.3. Пост управления  
Пусковое устройство
- 05.327.3.1. Пост управления  
Пусковое устройство  
Пусковая задвижка
- 05.327.4. Пост управления  
Шаровой клапан
- 05.327.5. Пост управления  
Аварийный останов
- 05.327.6. Пост управления  
Металлокерамический фильтр
- 05.327.7. Пост управления  
Блокировочный золотник
- 05.327.8. Пост управления  
Быстрозапорное устройство
- 05.345.1. Пусковой воздухопровод
- 05.345.2. Пусковой воздухопровод  
Главный пусковой клапан
- 05.361.1. Ограничение максимального числа оборотов

06. Узел "Контрольная установка"
- 06.313.1. Предохранительный клапан
- 06.329.1. Привод спидометра
- 06.370.1. Приборный щит

07. Узел "Наддувочная система"
- 07.347.1. Крепление газотурбоагнетателя
- 07.348.1. Газотурбоагнетатель

08. Узел "Система трубопроводов отработавших газов и наддувочного коллектора"
- 08.317.1. Наддувочный коллектор
- ~~08.317.2. Наддувочный коллектор~~  
~~Компенсатор~~
- 08.355.1. Холодильник наддувочного воздуха
- 08.318.1. Трубопровод отработавших газов

48-04047 R

Содержание

2/87

09. Узел "Впрыскивающая система"

- 09.325.1. Впрыскивающая система
- 09.343.1. Топливопровод
- 09.343.2. Топливопровод  
Запорный клапан
- 09.343.3. Топливопровод  
Клапан регулирования давления
- 09.343.4. Топливопровод  
Двойной фильтр смазочного масла
- 09.343.5. Топливопровод  
Сборник
- 09.343.6. Топливопровод  
Буферный поршень

10. Узел "Система смазки"

- 10.328.1. Цилиндровая маслёнка с приводом
- 10.328.2. Цилиндровая маслёнка Измерительное устройство смазочного масла для цилиндров
- 10.341.1. Трубопровод смазочного масла
- 10.341.2. Трубопровод смазочного масла  
Двойной фильтр смазочного масла
- 10.341.4. Трубопровод смазочного масла  
Клапан регулирования давления масла
- 10.342.1. Трубопровод маслёнки  
Смазка цилиндров

11. Узел "Система охлаждения"

- 11.316.1. Перепуск охлаждающей воды
- 11.344.1. Трубопровод охлаждающей воды
- 11.344.2. Трубопровод охлаждающей воды  
Подвод охлаждающей воды сверху

12. Узел "Специальное оборудование"

- 12.379.1. Навесные детали  
Приставка коммутационного аппарата
- 12.379.2. Навесные детали  
Приставка коммутационного аппарата для  
обратной первстановки
- 12.379.3. Навесные детали  
Приставка датчика действительных значений  
наполнения

48-04047 R

Содержание

5/87

## Инструменты

- I2.38I.1. (W 201) устройство для затяжки M48x3  
I2.38I.2. (W 202) устройство для затяжки M68x3  
I2.38I.3. (W 003) монтажное приспособление для стяжной втулки  
I2.38I.4. (W 004) демонтакное приспособление для крышки коренного подшипника  
I2.38I.5. (W 226) монтажное приспособление для приводного механизма  
I2.38I.6. (W 090) тяговые приспособления  
I2.38I.7. (W 208) демонтакный инструмент для перепуска охлаждающей воды  
I2.38I.8. (W 088) резьбовая заглушка для посадочной расточки форсунки  
I2.38I.9. (W 009) съемные приспособления  
(W 010) специальные инструменты  
I2.38I.10. (W 218) тяговое устройство для клетки клапана  
(W 012) подъемное устройство для коромысла клапана  
I2.38I.11. (W 013) зажимное устройство для пружины клапана  
I2.38I.12. (W 015) гидравлическое устройство для затяжки резьбовых соединений M30x2  
I2.38I.13. (W 079) гидравлическое приспособление для перетяжки маховика  
I2.38I.14. (W 057) натяжное устройство для пружины выпускного клапана,  
(W 309) ключ для нагнетательного топливного трубопровода,  
(W 308) сцепное устройство для шатунов,  
(W 073) ключ для смазки распределительного вала  
I2.38I.15. (W 018) монтажное и демонтакное приспособление для шпилек,  
(W 019) зажимное устройство для монтажа шатунов,  
(W 020) устройство для монтажа и демонтажа поршневого пальца  
I2.38I.16. (W 021) монтажное приспособление для головки поршня,  
(нижняя часть поршня из алюминия)  
(W 022) клещи для развода поршневых колец,  
(W 210) монтажное приспособление для стопорного кольца,  
(W 221) монтажное приспособление для поршней (нижняя часть поршни из чугуна)  
I2.38I.17. (W 024) зажимное устройство для клеток выпускных клапанов,  
(W 026) кронштейн высоконапорного насоса  
I2.38I.18. (W 225) монтажное приспособление для цилиндрической втулки  
I2.38I.19. (W 059) монтажное приспособление для подшипника распределительного вала,  
(W 029) монтажное приспособление для привода распределительного вала,  
(W 031) регулировочное приспособление для кулачков

48-04047 R  
содержание  
5/88

- 12.381.20. (W215) монтажное приспособление для подшипников маховика
- 12.381.21. (W083) ключ аварийного освобождения стяжной втулки
- 12.381.22. (W034) набор специальных торцовых гаечных ключей
- 12.381.23. (W038) отжимное приспособление для детали, устанавливаемой по допускам,  
(W039) подъемная скоба для вкладыша подшипника,  
(W042) стрелочный индикатор для биения щеки
- 12.381.24. (W043) стандартные инструменты,  
(W044) рым-болты и отжимные винты
- 12.381.25. (W045) вводные кольца для пускового клапана,  
(W046)  
(W047) ~~счетчик поршневого кольца~~
- 12.381.26. (W066) ударная насадка
- 12.381.27. (W217) измерительное приспособление для цилиндрической втулки
- 12.381.28. (W032) притирочное приспособление для кулачков  
(W037) приспособление для подгонки топливопровода,
- 12.381.29. (W058) измерительное приспособление для стяжной втулки
- 12.381.30. (W061) монтажное приспособление для направляющих клапана
- 12.381.31. (W084) ключ для регулировки зазора в клапанах
- 12.381.33. (W077) ограничительное устройство для смазки цилиндров
- 12.381.34. (W224) ~~важничное~~ приспособление для клетки выпускных клапанов
- 12.381.35. (W080) монтажное приспособление для коренных подшипников
- 12.381.36. (W089) монтажное приспособление для шатунных подшипников
- 12.381.37. (W023) влагоуловительное устройство для клеток клапанов
- 12.381.38. (W025) шлифовальное приспособление для притирки клапанов
- 12.381.39. (W211) приспособление для затяжки анкерной связи предварительного натяжения
- 12.381.40. (W219) ключ для останова топливного насоса ●
- 12.381.41. (W305) ключ топливного насоса
- 12.381.51. (W062) поворотное приспособление для головки цилиндра
- 12.381.52. (W091) подъемное устройство для демпфера крутильных колебаний
- 12.381.54. (W087) шлифовальное приспособление для седла клапана
- 12.381.55. (W209) транспортное хонинговальное приспособление
- 12.381.56. (W054) контрольное приспособление для набора пакетов тарелок
- 12.381.57. (W207) монтажное приспособление для распределительного вала
- 12.381.1. валоповоротное устройство
- 12.381.2. валоповоротное устройство блокировка

01.

КАРТЕР ДВИГАТЕЛЯ

250,0 T/A 7643

59012 VW Freiberg Ag 307/82 III/15/4 310/2 1282

48-04047 R

01.

I/82

0

01.301.I.

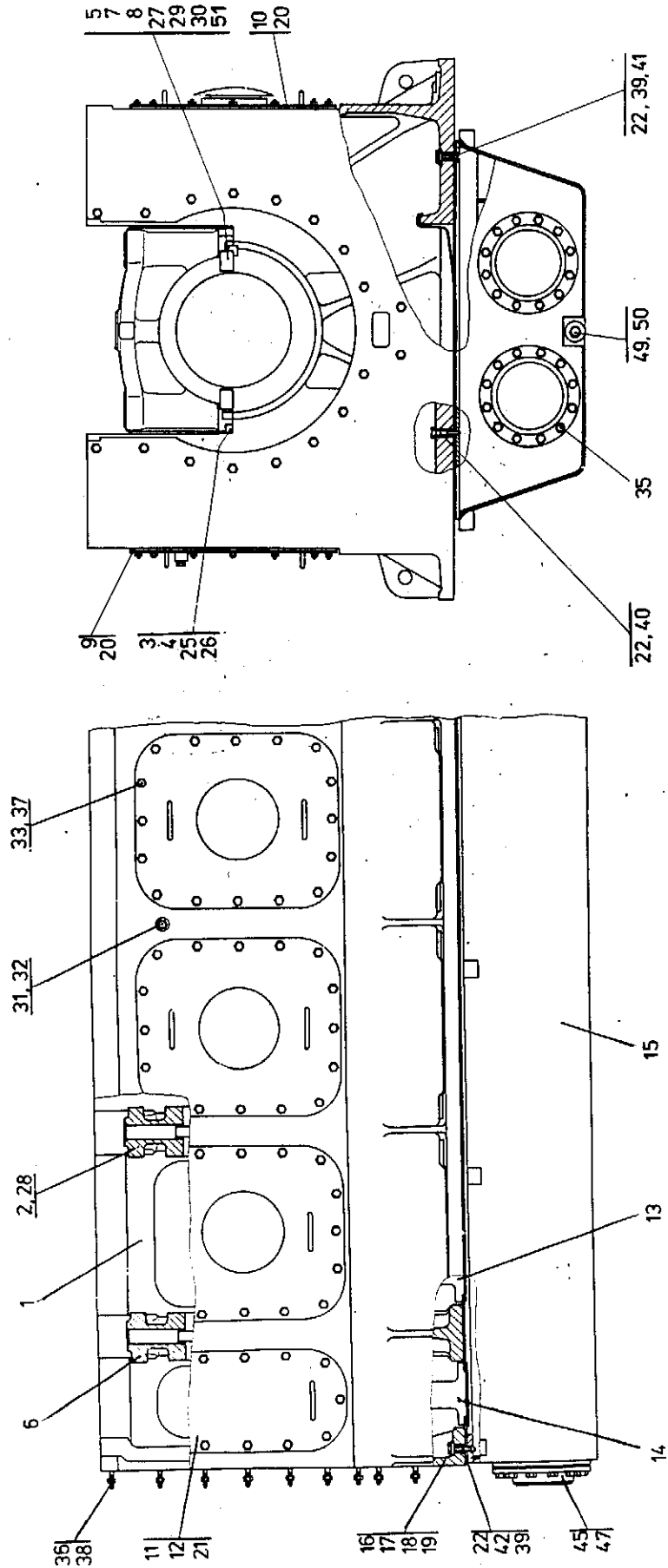
Ф У Н Д А М Е Н Т Н А Я П Л И Т А

250.0 T/A 76A3

59012 W Freiberg Ag 307/82 III/15/A 318/2 1202

48-04047 R  
01.301.I.  
I/82

I



48-04 044  
01.301.1.  
1/86



№ поз.	№ по ка-талогу	Шт./двиг.	Наименование детали	Вес/шт./кг/
	801-01902	I	Фундаментная плита компл. (для правого двигателя) сост. из поз. I ... 51	12 180
	801-01903	I	Фундаментная плита компл. (для левого двигателя) сост. из поз. I ... 51	12 180
I	801-01008 ▽	I	Фундаментная плита	10 000
2	801-01009	6	Крышка подшипника	151
3	801-01010	7	Пригоночная деталь	0,64
4	801-01011	7	Стопорная шайба	0,03
5	801-01012	I4	Призматическая шпонка	0,30
6	801-01013	I	Крышка направляющего подшипника	151
7	801-01014	4	Упор	0,12
8	801-01015	8	Стопорная шайба	0,01
9	801-01031	6	Крышка кривошипной камеры компл.	20,00
10	801-01021	6	Крышка кривошипной камеры с противозерывным клапаном компл.	23,60
11	801-01024	I	Крышка коробки передач компл.	11,60
12	801-01029	I	Крышка коробки передач компл.	11,80
13	801-01025	6	Покрытие, широкое	5,12
14	801-01026	I	Покрытие, узкое	2,25
15	801-01032	I	Маслосборник (поддон)	654
16	801-01001	4	Уплотнительная пластина длинная	0,52
17	801-01002	2	Уплотнительная пластина	0,34
18	801-01003	I	Уплотнительная пластина широкая	0,55
19	801-01004	I	Уплотнительная пластина узкая	0,34
20	801-01005 ○	I2	Уплотнение	0,33

48-04044 R

01.301.1.

9/84

№ Поз.	№ по каталогу	шт./ двиг.	Наименование детали	Вес/ шт. (кг)
21	80I-01006 O	2	Уплотнение	0,15
22	80I-01007	1	Предохранительная провода Др IxI7000	0,11
25		7	Винт с шестигранной головкой М 8x20 ТГЛ 0-933 8.8	0,01
26		7	Стопорная шайба 8,4 ТГЛ 0-432 Ст	0,01
27		14	Винт с цилиндрической головкой БМ 8x35 ТГЛ 0-84 5.8	0,02
28		7	Цилиндрический штифт 20 м 6x60 ТГЛ 0-7 Ст	0,16
29		8	Цилиндрический штифт 8 м 6x20 ТГЛ 0-7 Ст	0,01
30		8	Винт с шестигранной го- ловкой М 8x16 ТГЛ 0-933 8.8	0,01
31		14	Запорный винт М 30x2 ТГЛ 0-7604 5 С	0,07
32		14	Уплотняющее кольцо А 30x36 ТГЛ 0-7603 Ал	0,01
33		216	Шпилька БМ 12x30 ТГЛ 0-939 8.8	0,03
35		32	Винт с шестигранной го- ловкой М 20x60 ТГЛ 0-931 8.8	0,19
36		18	Шпилька БМ 16x45 ТГЛ 0-939 8.8	0,09
37		216	Шестигранная гайка М 12 ТГЛ 0-934 6	0,02
38		18	Шестигранная гайка М 16 ТГЛ 0-934 6	0,03

Поз. №	№ по ка- талогу	Шт./ двиг.	Наименование детали	Вес/шт. (кг)
39		67	диск I7 ТЛ 0-125 st	0,01
40		7	винт с шестигранной головкой M16x90 SK ТЛ 0-931 8.8	0,16
41		52	винт с шестигранной головкой M16x70 SK ТЛ 0-931 8.8	0,13
42		8	винт с шестигранной головкой M16x80 SK ТЛ 0-931 8.8	0,14
45		4	приварной встык-фланец 200 ТЛ 0-2632 st38u-2	10,10
47	○	4	плоская уплотнительная прокладка 200 ТЛ 0-2692 ItP	0,07
49		I	пробка M48x2 ТЛ 0-910 4D/5S	0,38
50		I	уплотнительное кольцо A48x55 ТЛ 0-7603 Cu	0,01
51		I	круглое кольцо I50x5 ТЛ 6365 WS I.957 (разделено на куски с длиной 30)	0,18
52	801-01022	(6)	уплотнение	0,19
53	801-01023	(6)	уплотнение	0,21

Поз. 52 и 53 уже входят в состав Поз. 10. Поэтому число штук находится в скобках.

48-04044 R  
01.301.1.  
6/86

01.

КАРТЕР ДВИГАТЕЛЯ

250,0 T/A 7643

59012 VW Freiberg Ag 307/82 III/15/4 310/2 1282

48-04047 R

01.

I/82

0

01.301.I.

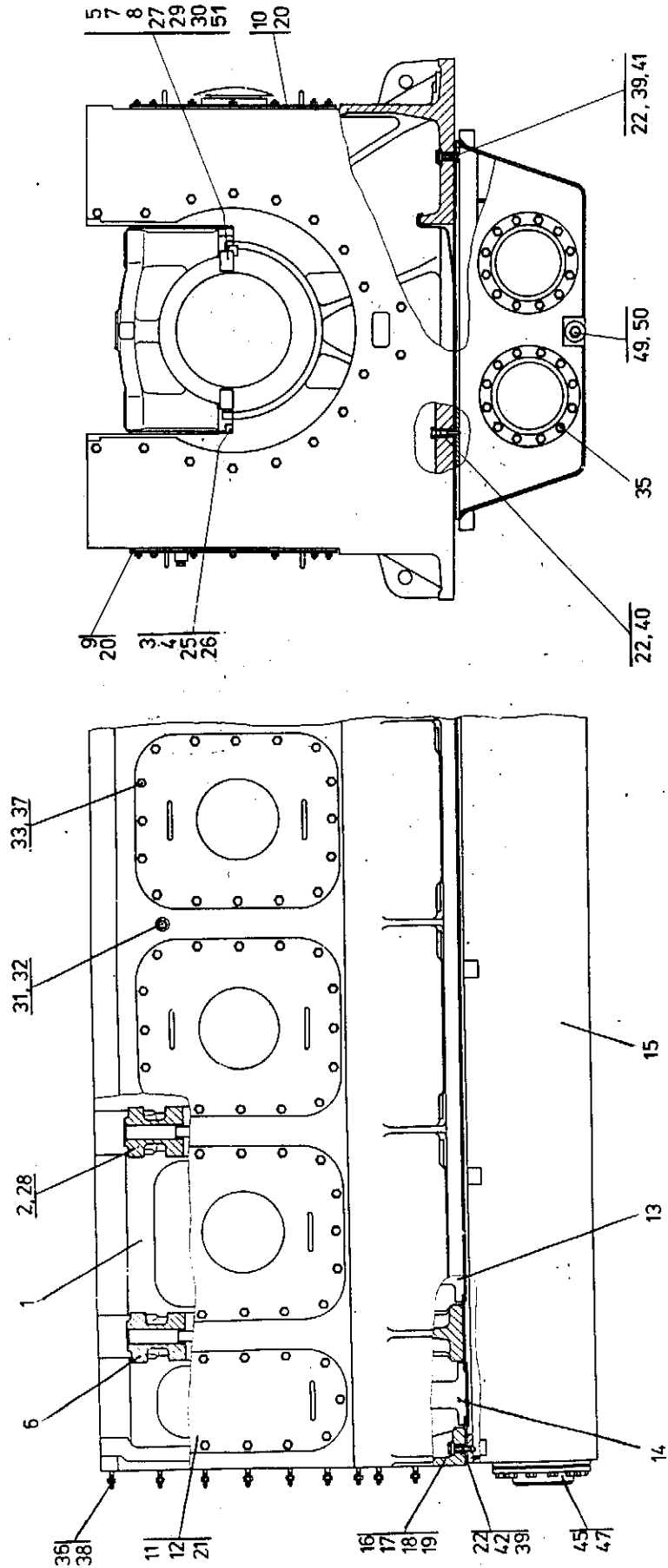
Ф У Н Д А М Е Н Т Н А Я П Л И Т А

250.0 T/A 76A3

59012 W Freiberg Ag 307/82 III/15/A 318/2 1202

48-04047 R  
01.301.I.  
I/82

I



48-04 044  
01.301.1.  
1/86

№ поз.	№ по ка-талогу	Шт./двиг.	Наименование детали	Вес/шт./кг/
	801-01902	I	Фундаментная плита компл. (для правого двигателя) сост. из поз. I ... 51	12 180
	801-01903	I	Фундаментная плита компл. (для левого двигателя) сост. из поз. I ... 51	12 180
I	801-01008 ▽	I	Фундаментная плита	10 000
2	801-01009	6	Крышка подшипника	151
3	801-01010	7	Пригоночная деталь	0,64
4	801-01011	7	Стопорная шайба	0,03
5	801-01012	I4	Призматическая шпонка	0,30
6	801-01013	I	Крышка направляющего подшипника	151
7	801-01014	4	Упор	0,12
8	801-01015	8	Стопорная шайба	0,01
9	801-01031	6	Крышка кривошипной камеры компл.	20,00
10	801-01021	6	Крышка кривошипной камеры с противозерывным клапаном компл.	23,60
11	801-01024	I	Крышка коробки передач компл.	11,60
12	801-01029	I	Крышка коробки передач компл.	11,80
13	801-01025	6	Покрытие, широкое	5,12
14	801-01026	I	Покрытие, узкое	2,25
15	801-01032	I	Маслосборник (поддон)	654
16	801-01001	4	Уплотнительная пластина длинная	0,52
17	801-01002	2	Уплотнительная пластина	0,34
18	801-01003	I	Уплотнительная пластина широкая	0,55
19	801-01004	I	Уплотнительная пластина узкая	0,34
20	801-01005 ○	I2	Уплотнение	0,33

48-04044 R

01.301.1.

9/84

№ Поз.	№ по каталогу	шт./ двиг.	Наименование детали	Вес/ шт. (кг)
21	80I-01006 O	2	Уплотнение	0,15
22	80I-01007	1	Предохранительная провода Др IxI7000	0,11
25		7	Винт с шестигранной головкой М 8x20 ТГЛ 0-933 8.8	0,01
26		7	Стопорная шайба 8,4 ТГЛ 0-432 Ст	0,01
27		14	Винт с цилиндрической головкой БМ 8x35 ТГЛ 0-84 5.8	0,02
28		7	Цилиндрический штифт 20 м 6x60 ТГЛ 0-7 Ст	0,16
29		8	Цилиндрический штифт 8 м 6x20 ТГЛ 0-7 Ст	0,01
30		8	Винт с шестигранной го- ловкой М 8x16 ТГЛ 0-933 8.8	0,01
31		14	Запорный винт М 30x2 ТГЛ 0-7604 5 С	0,07
32		14	Уплотняющее кольцо А 30x36 ТГЛ 0-7603 Ал	0,01
33		216	Шпилька БМ 12x30 ТГЛ 0-939 8.8	0,03
35		32	Винт с шестигранной го- ловкой М 20x60 ТГЛ 0-931 8.8	0,19
36		18	Шпилька БМ 16x45 ТГЛ 0-939 8.8	0,09
37		216	Шестигранная гайка М 12 ТГЛ 0-934 6	0,02
38		18	Шестигранная гайка М 16 ТГЛ 0-934 6	0,03



Поз. №	№ по ка- талогу	Шт./ двиг.	Наименование детали	Вес/шт. (кг)
39		67	диск I7 ТЛ 0-125 st	0,01
40		7	винт с шестигранной головкой M16x90 SK ТЛ 0-931 8.8	0,16
41		52	винт с шестигранной головкой M16x70 SK ТЛ 0-931 8.8	0,13
42		8	винт с шестигранной головкой M16x80 SK ТЛ 0-931 8.8	0,14
45		4	приварной встык-фланец 200 ТЛ 0-2632 st38u-2	10,10
47	○	4	плоская уплотнительная прокладка 200 ТЛ 0-2692 ItP	0,07
49		I	пробка M48x2 ТЛ 0-910 4D/5S	0,38
50		I	уплотнительное кольцо A48x55 ТЛ 0-7603 Cu	0,01
51		I	круглое кольцо I50x5 ТЛ 6365 WS I.957 (разделено на куски с длиной 30)	0,18
52	801-01022	(6)	уплотнение	0,19
53	801-01023	(6)	уплотнение	0,21

Поз. 52 и 53 уже входят в состав Поз. 10. Поэтому число штук находится в скобках.

48-04044 R  
01.301.1.  
6/86

0I.305.I.

Б Л О К      Ц И Л И Н Д Р О В

48-04047 R

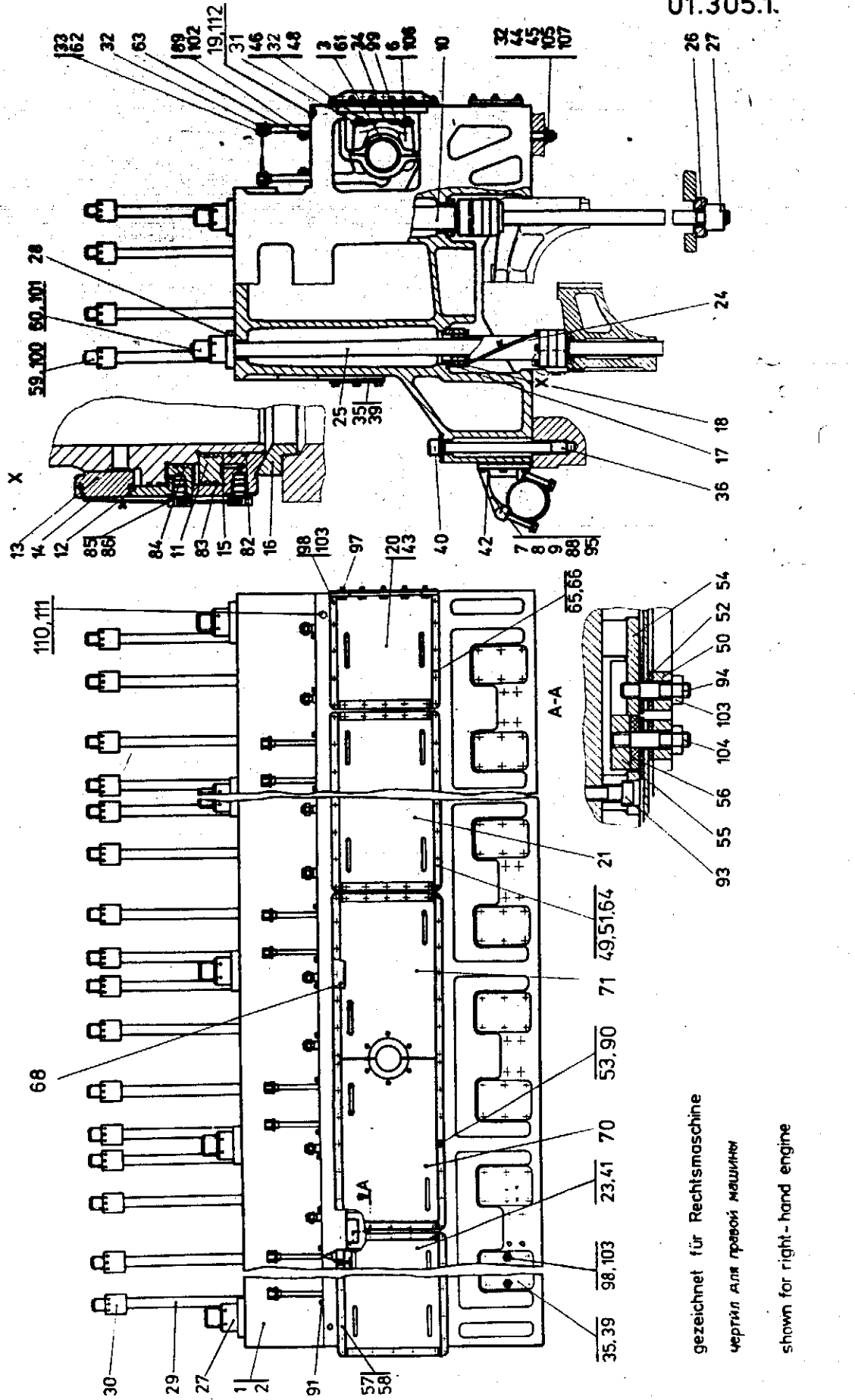
0I.305.I.

I/82

I

250,0 T/A 7643

59012 VV Freiberg Ag 307/82 III/15/4 318/2 1282



48-04089  
 01.305.1.  
 5/90

gezeichnet für Rechtsmaschine  
 чертеж для правой машины  
 shown for right-hand engine



Поз. №	№ по каталогу	Шт./двиг.	Наименование детали	вес/шт. (кг)
23	80I-05I06	I	крышка кулачковой камеры 4	8,20
24	80I-05I07	I4	предохранительная проволока Rd. IxI000	0,0I
25	80I-05I08	I4	анкерная связь	59,90
26	80I-05003	I4	шайба	4,38
27	80I-05005	28	круглая гайка	2,90
28	80I-05006	I4	шайба	3,28
29	80I-05092	48	болт головки цилиндра	9,88
30	80I-050I0	48	гайка головки цилиндра	I,89
3I	80I-050I3	I4	накладная стопорная планка	0,02
32	80I-050I4	62	шайба	0,03
33	80I-05069	I2	предохранительная проволока Rd. I,6x500	0,0I
34	80I-05I35	7	предохранительная проволока Rd. Ix220	0,0I
35	80I-05I09	I5	крышка	2,30
36	80I-05II0	I4	анкер предварительного натяжения	6, I7
39	80I-05II2	I8	уплотнение	0,03
40	80I-05II3	I4	колпачковая гайка	I,54
4I	80I-05II4	I	уплотнение	0,35
42	80I-0502I	○ 6	уплотнение	0,03
43	80I-05II5	○ I	уплотнение	0,07
44	80I-05024	2	призонный болт с шестигранной головкой	0,93
45	80I-05025	22	болт с шестигранной головкой	0,49
46	60I-050I2	I4	шестигранная гайка	0, I0

48-04089 R  
01.305. I.  
I/9I

Поз. №	№ по каталогу	шт./двиг.	Наименование детали	вес/шт. (кг)
48	80I-0503I	I4	болт крышки подшипника	0,54
49	80I-05082	4	усиление кромки	4,90
50	80I-05084	7	усиление кромки	1,22
51	80I-05085	4	упругая прокладка	0,26
52	80I-05087	7	упругая прокладка	0,08
53	80I-0508I	87	распорная втулка	0,02
54	80I-05088	3	перемычка	4,13
55	80I-05089	6	планка	0,51
56	80I-05090	6	уплотнение	0,05
57	80I-05II6	2	упругая прокладка	0,24
58	80I-05II7	2	усиление кромки	4,47
59	80I-05055	48	защитный колпачок	0,03
60	80I-05056	I4	защитный колпачок	0,05
61	80I-05057	7	штифт	0,01
62		24	винт с шестигранной головкой M24x2 ТТЛ 0-934/0I 8	0,02
63	80I-05I22	24	болт топливного насоса	0,49
64	80I-05064	○ I	уплотнение	0,38
65	80I-05II8	2	усиление кромки	1,64
66	80I-05II9	2	упругая прокладка	0,09
67	80I-05I23	2	пробка I)	1,73
68	80I-05I27	I	уплотнение	0,38
70	80I-05I3I	I	крышка кулачкового пространства	9,57
7I	80I-05I32	I	крышка кулачкового пространства	9,57

48-04089 R  
01.305.1.  
I/9I

Поз. №	№ по каталогу	шт./двиг.	Наименование детали	Вес/шт. (кг)
82	○ 56		круглое кольцо 83x3 ТГЛ 6365 <i>WS</i> 1.959	0,01
83	○ 56		круглое кольцо 130x3 ТГЛ 6365 <i>WS</i> 1.959	0,01
84	○ 28		круглое кольцо 100x3 ТГЛ 6465 <i>WS</i> 1.959	0,01
85	28		пробка М12х1,5 ТГЛ 0-7604 <i>5S</i>	0,02
86	28		уплотняющее кольцо А12х16 ТГЛ 0-7603 <i>Cu</i>	0,01
88	12		болт с шестигранной головкой М16х140 ТГЛ 0-931 8.8	0,22
89	24		шпилька ВМ20х45 ТГЛ 0-939 8.8	0,15
90	80		шпилька АМ12х55 ТГЛ 0-939 8.8	0,06
91	12		цилиндрический штифт 10М6х32 ТГЛ 0-7 <i>st</i>	0,02
93	12		винт с цилиндрической головкой М12х35 ТГЛ 0-912 10.9	0,04
94	28		шпилька ВМ12х40 ТГЛ 0-939 8.8	0,04
95	36		винт с шестигранной головкой М16х45 ТГЛ 0-933 8.8	0,10
97	5		винт с шестигранной головкой М12х30 ТГЛ 0-933 8.8	0,04
98	213		шестигранная гайка М12 ТГЛ 0-934 6	0,02
99	14		винт с шестигранной головкой М10х14 <i>JK</i> ТГЛ 0-933 8.8	0,02
100	48		винт с шестигранной головкой М16х35 ТГЛ 0-933 8.8	0,07
101	14		винт с шестигранной головкой М20х35 ТГЛ 0-933 8.8	0,14

12012 77 474089 R 201/04 11105/4 1004 250.0 T/A 12049

Поз. №	№ по каталогу	шт./двиг.	Наименование детали	вес/шт. (кг)
I02		24	винт с шестигранной головкой М 20 ТГЛ 0-934 6	0,06
I03		123	шпилька ВМ12х30 ТГЛ 0-939 8.8	0,03
I04		10	шпилька ВМ12х50 ТГЛ 0-939 8.8	0,05
I05		24	корончатая гайка М24 ТГЛ 0-935 6	0,13
I06		7	цилиндрический штифт 6М6х25 ТГЛ 0-7 St	0,01
I07		24	шплинт 5х45 ТГЛ 0-94 St	0,01
I08		2	уплотняющее кольцо А64х72 I) ТГЛ 0-7603 Fe	0,01
II0		2	болтовое соединение С12-320 ТГЛ 0-2353 St	0,01
III		2	уплотняющее кольцо I6х20 ТГЛ 0-7603 Cu	0,01
II2		2	болт с цилиндрической головкой ВМ8х20 ТГЛ 0-84 5.8	0,01

48-04089 R  
01.305.I.  
I/9I



01.320.2.

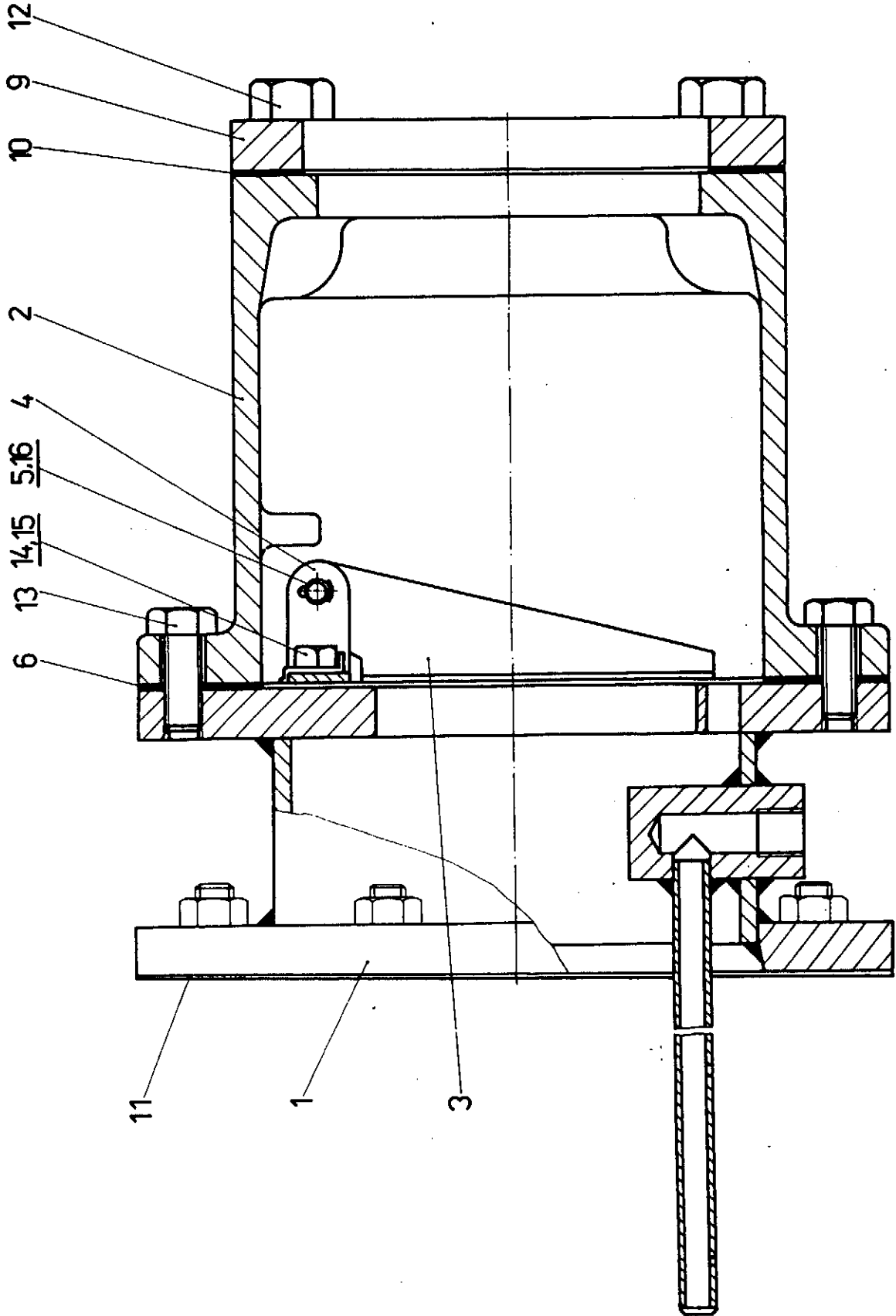
КОР О Б К А      П Е Р Е Д А Ч  
В Е Н Т И Л Я Ц И Я    К А Р Т Е Р А

48-04047 R  
01.320.2.  
I/82

I

250,0 T/A 76A3

59012 VW Freiberg Ag 307/02 M/15/A 310/2 1202



48-04 016  
01.320.2  
1/82

Поз. №	№ по каталогу	Шт./двиг.	Наименование детали	Вес/шт./кг/
I	80I-20059	I	Переходная соединительная деталь	II,8
2	80I-20048	I	Соединительная деталь	II,0
3	80I-20049	I	Заслонка	0,37
4	80I-20050	I	Держатель	0,10
5	80I-20051	I	Крепежный болт	0,07
6	80I-20052	I	Уплотнение	0,08
9		I	Квадратный фланец I33x200 KLWN 55.008.29 St 38 u-2	2,07
10		I	Уплотнение I35x2 KLWN 56.008.23 ItH	0,07
11	80I-78002	I	Уплотнение	0,03
12		4	Винт с шестигранной головкой M 16x40 ТГЛ 0-933 8.8	0,09
13		8	Винт с шестигранной головкой M 12x30 ТГЛ 0-933 8.8	0,04
14		2	Винт с шестигранной головкой M 8x16 ТГЛ 0-933 8.8	0,01
15		2	Стопорная шайба 8,4 ТГЛ 0-93 St	0,01
16		2	Шплинт 2,5x16 ТГЛ 0-94 St	0,01

48-04047 R

01.320.2.

I/82

3

0I.320.I.

КОРОБКА ПЕРЕДАЧ

48-04047 R

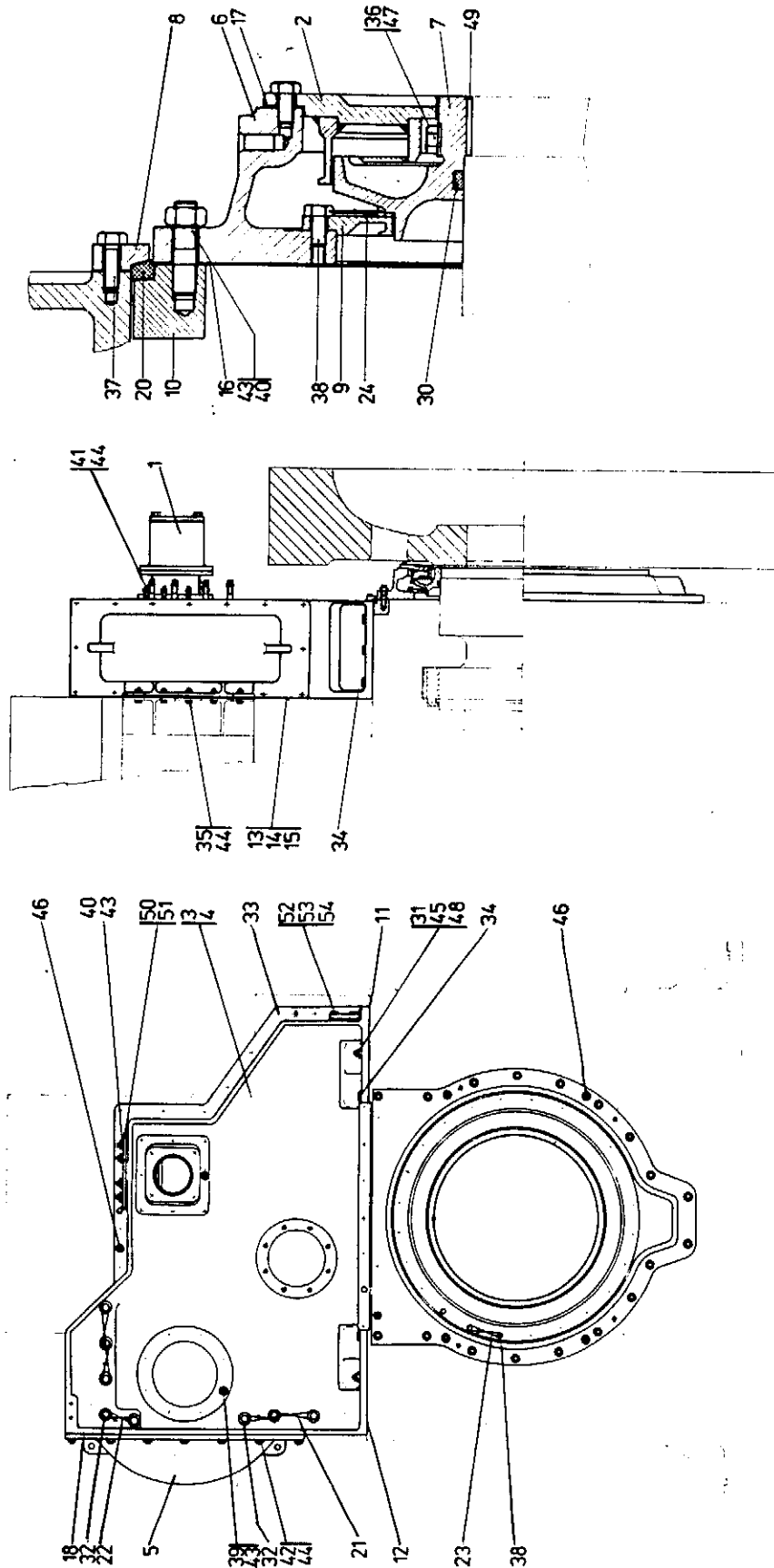
0I.320.I.

I/82

I

250,0 T/A 7643

59012 VW Frauberg Ag 307/82 M/15/6 318/2 1282



48-04016  
01.320.1.  
5/86

Поз. №	№ по каталогу	Шт./двиг.	Наименование детали	ОИ.320.І. Вес/шт./кг/
	80I-20905	I	Коробка передач компл. (для правого двигателя) сост. из поз. I...3, 5...49	680
	80I-20906	I	Коробка передач компл. (для левого двигателя) сост. из поз. I,2,4...49	680
I	80I-20907	I	Вентиляция картера <sup>I</sup> ОИ.320.2.	25,60
2	80I-20046	I	Крышка опоры подшипника	35,00
3	80I-20004	I	Коробка передач (для правого двигателя)	430,00
4	80I-20005	I	Коробка передач (для левого двигателя)	430,00
5	80I-20053	I	Крышка	60,00
6	80I-20035	I	Опора подшипника	94,00
7	80I-20036	I	Центробежное кольцо	33,20
8	80I-20007	I	Натяжная планка	3,65
9	80I-20037	I	Кольцо	15,50
10	80I-20009	I	Уплотнительная планка	12,30
11	80I-20022	I	Уплотнение	0,12
12	80I-20023	I	Уплотнение	0,14
13	80I-20024	I	Уплотнение	0,13
14	80I-20025	I	Уплотнение	0,14
15	80I-20026	I	Уплотнение	0,11
16	80I-20017	I	Уплотнение	0,23
17	80I-20042	○ I	Уплотнение	0,13
18	80I-20027	○ I	Уплотнение	0,27
19	<del>80I-20028</del>	<del>○ I</del>	<del>Уплотнение</del>	<del>0,04</del>
20	80I-20054	○ I	Уплотнительный шнур Ø 16x762	0,43
21	80I-20055	2	Предохранительная проволока Dr I, 6x600	0,01

48-04044 R  
ОИ.320.І.  
9/84

Поз. №	№ по каталогу	Шт./двиг.	Наименование детали	Вес/шт./кг/
22	80I-20056	I	Предохранительная проволока Dг I, 6x300	0,01
23	80I-20057	I2	Предохранительная проволока Dг I, 6x320	0,01
24	80I-20058	6	Предохранительная проволока Dг I, 6x500	0,01
30		○ I	Круглое кольцо 560x10 ТГЛ 6365 W5 2.055	0,20
31		8	Винт с шестигранной головкой M 16x100 S ТГЛ 0-933 8.8	0,17
32		8	Винт с шестигранной головкой M 16x50 SK ТГЛ 0-933 8.8	0,10
33		I2	Винт с шестигранной головкой M 16x35 ТГЛ 0-933 8.8	0,09
34		3	Винт с шестигранной головкой M 16x45 ТГЛ 0-933 8.8	0,10
35		5	Винт с шестигранной головкой M 12x35 ТГЛ 0-933 8.8	0,04
36		3	Винт с шестигранной головкой M 10x35 ТГЛ 0-933 8.8	0,03
37		7	Винт с шестигранной головкой M 10x30 ТГЛ 0-933 8.8	0,03
38		36	Винт с шестигранной головкой M 10x22 SK ТГЛ 0-933 8.8	0,03
39		8	Шпилька BM 16x60 ТГЛ 0-939 8.8	0,11
40		I3	Шпилька BM 16x45 ТГЛ 0-939 8.8	0,09
41		8	Шпилька BM 12x35 ТГЛ 0-939 8.8	0,04
42		I3	Шпилька BM 12x30 ТГЛ 0-939 8.8	0,03

48-04044 R

01.320.I.

9/84

4

01.320.1.

Поз. №	№ по каталогу	шт./двиг.	Наименование детали	Вес/шт. (кг)
43		2I	шестигранная гайка M16 ТГЛ 0-934 6	0,03
44		26	шестигранная гайка M12 ТГЛ 0-934 6	0,02
45		8	корончатая гайка M16 ТГЛ 0-935 6	0,04
46		6	конический штифт 16x45 ТГЛ 0-7978 5f	0,06
47		3	стопорная шайба II ТГЛ-0-432 st	0,01
48		8	шплинт 4x32 ТГЛ 0-94 st	0,01
49		I	призматическая шпонка A 6x6x32 ТГЛ 9500 st 50	0,01
50		I	глухой фланец 125x6 ТГЛ 20376 st 42 b-2	8,29
51		I	плоское уплотнение I50 ТГЛ 5262 I + H	0,04
52		I	плоское уплотнение 55x90x2 ТГЛ 37024 I + H	0,02
53		2	винт с шестигранной головкой M12x30 ТГЛ 0-933 8.8	0,04
54		I	фланец с двумя винтами G 90 ТГЛ 25143 st38u -2	0,74

250,0 T/A 7643

59012 VV Freiberg Ag 307/82 III/15/A 318/2 1282

48-04044 R  
01.320.1.  
5/86



0I.335.I.

КОРОБКА ПРИВОДА НАСОСА

250,0 T/A 7843

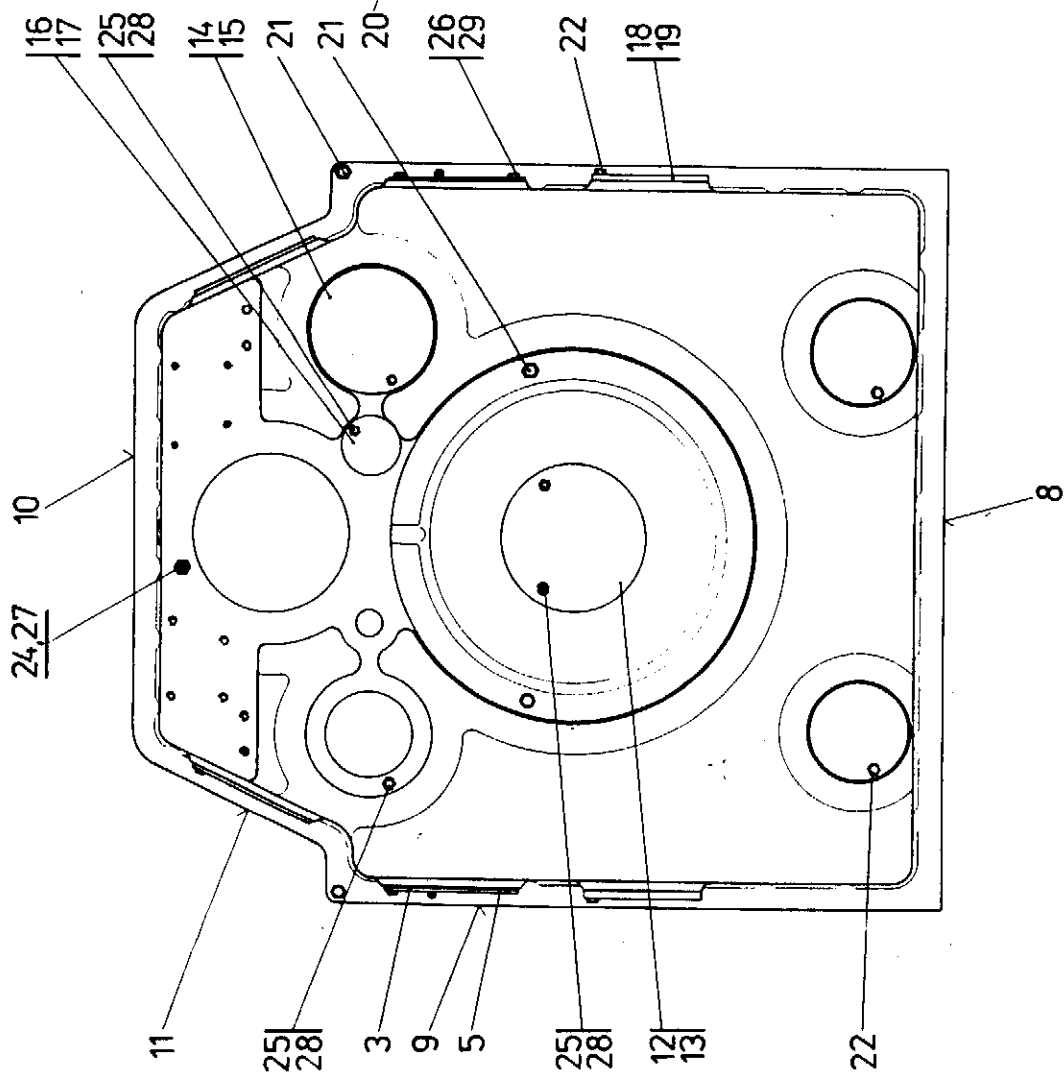
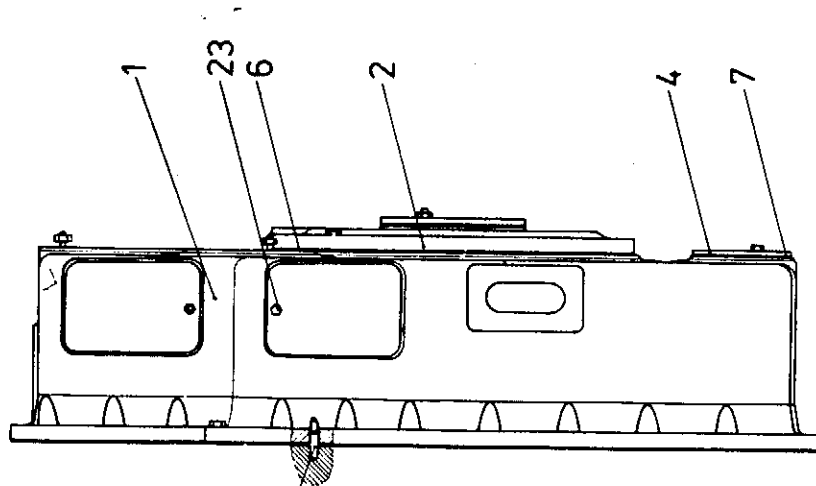
59012 VV Freiberg Ag 307/82 III/15/A 510/2 1282

48-04047 R

0I,335.I.

I/82

I



48-04016  
01.335.1.  
1/82

Поз. №	№ по каталогу	Шт./двиг.	Наименование детали	01.335.1.
				Вес/шт. /кг/
I	80I-350I3	I	Коробка привода насоса	535
2	80I-35002	I	Крышка	65,2
3	80I-35003	4	Крышка	2,47
4	80I-20008	2	Крышка	1,97
5	80I-35004 O	4	Уплотнение	0,05
6	80I-35005 O	I	Уплотнение	0,5I
7	80I-2002I O	2	Уплотнение	0,04
8	80I-35006 O	I	Уплотнительная лента	0,40
9	80I-35007 O	2	Уплотнительная лента	0,3I
IO	80I-35009 O	I	Уплотнительная лента	0,18
II	80I-350IO O	2	Уплотнительная лента	0,17
I2	80I-350II	I	Уплотнение	0,13
I3	80I-350I2	I	Крышка	4,15
I4	80I-350I5	I	Крышка	3,70
I5	80I-350I6	I	Уплотнение	0,04
I6	80I-350I7	I	Уплотнение	0,85
I7	80I-350I8	I	Уплотнение	0,0I
I8	80I-350I4	2	Крышка	2,15
I9	80I-27004	2	Уплотнение	0,04
20		2	Конический штифт I6x80 ТГЛ 0-7977 St	0,12
2I		50	Винт с шестигранной головкой M I6x50 ТГЛ 0-93I 8.8	0,10
22		28	Винт с шестигранной головкой M IOx22 ТГЛ 0-933 8.8	0,02
23		40	Винт с шестигранной головкой M IOx25 ТГЛ 0-933 8.8	0,03
24		8	Шпилька BM I6x40 ТГЛ 0-939 8.8	0,08
25		30	Шпилька BM I2x25 ТГЛ 0-939 8.8	0,03
26		IO	Шпилька BM IOx25 ТГЛ 0-939 8.8	0,02
27		8	Шестигранная гайка M I6 ТГЛ 0-934 6	0,03
28		30	Шестигранная гайка M I2 ТГЛ 0-934 6	0,02
29		IO	Шестигранная гайка MIO ТГЛ 0-934 6	0,0I

48-04047 R  
01,335.1.  
I/82

59012 VV Freiberg Ag 307/82 M/95/4 318/2 1282 250,0 T/A 7643

П Р И В О Д Н О Й    М Е Х А Н И З М

250,0 T/A 7643

59012 VV Freiberg Ag 307/02 III/15/A 318/2 1282

48-04047 R

02.

I/82

0

02.302.I.

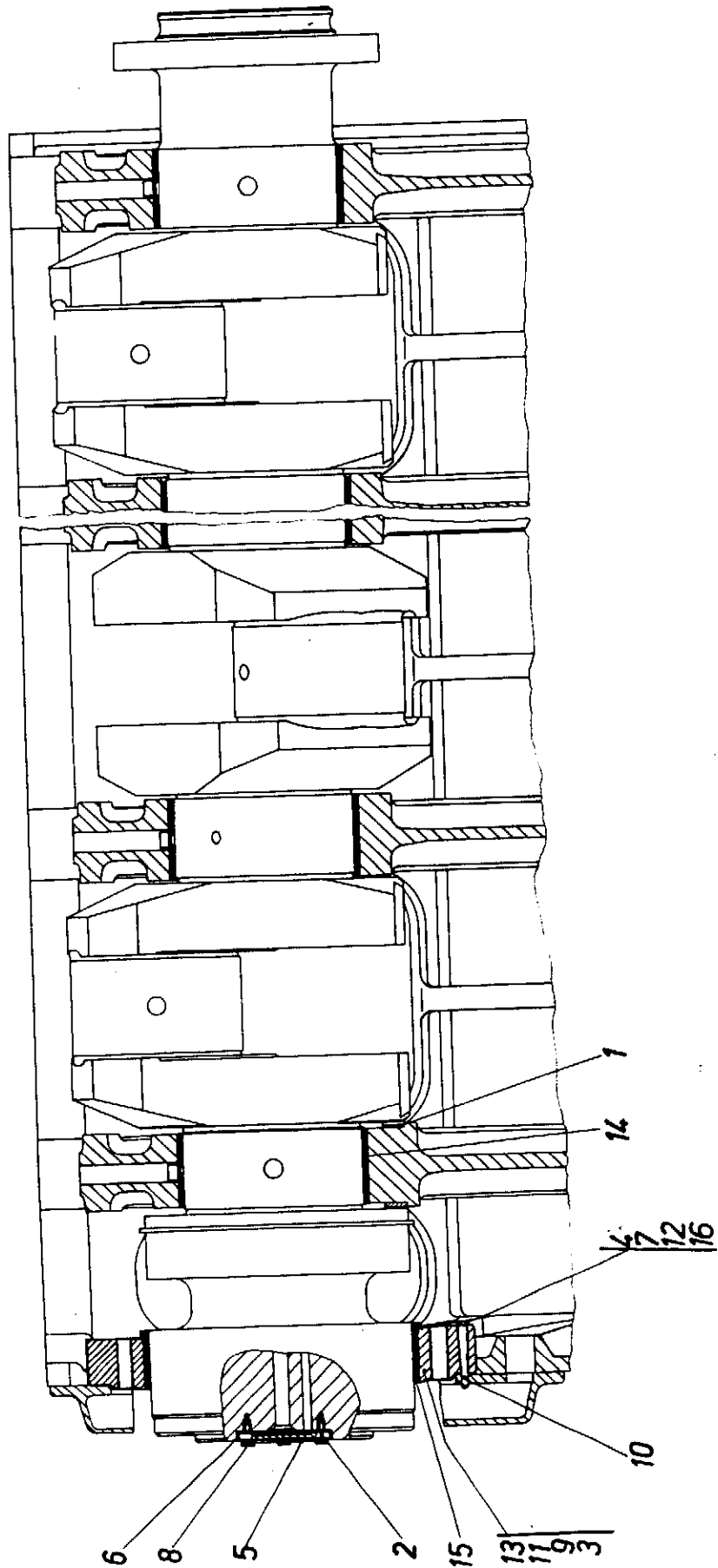
О П О Р А    К О Л Е Н Ч А Т О Г О    В А Л А  
С П О Д Ш И П Н И К О М    М А Х О В И К А

48-04047 R  
02.302.I.  
I/82

I

250,0 T/A 76A3

59012 VW Freiberg Ag 307/82 M/15/4 316/2 1202



48-04016  
02.302.1.  
3/83

02.302.I.

Поз. №	№ по каталогу	Шт./двиг.	Наименование детали	Вес/шт./кг/
1	80I-02001 ○	2	Упорное кольцо	4,10
2	80I-02002	1	Глухой фланец с масляным карманом	3,74
3	80I-02008	2	Призонный болт	3,22
4	80I-02003	6	Предохранительная проволока Ø 2x600 длин.	0,02
5	80I-02012	1	Предохранительная проволока Ø 1,6x900 длин.	0,02
6	80I-02004 ○	1	Уплотнение для глухого фланца с масляным карманом	0,04
7		I2	Винт с шестигранной головкой M 16x140 SK ТГЛ 0-931 8.8	0,22
8		4	Винт с шестигранной головкой M 12x40 SK ТГЛ 0-933 8.8	0,05
9		2	Корончатая гайка M 36x2 ТГЛ 0-935 5	0,43
10		4	Конический штифт 16x140 ТГЛ 0-7978 St	0,25
11		2	Шплинт 6,3x90 ТГЛ 0-94 St	0,02
12	80I-02011	4	Стопорная шайба	0,01
13	80I-02013	1	Корпус подшипника	208,00
14	80I-02007 ■	7	Коренной подшипник	14,20
15	80I-02010 ■	1	Подшипник маховика	15,50
16		8	Винт с шестигранной головкой M 8x12 SK ТГЛ 0-933 8.8	0,01

48-04047 R

02.302.I.

3/83

3

250 D T/A 7643

S9012 VW Freiberg Ag 307/82 III/15/A 318/2 1282

02.303.I.

КОЛЕНЧАТЫЙ ВАЛ

48-04047 R

02.303, I.

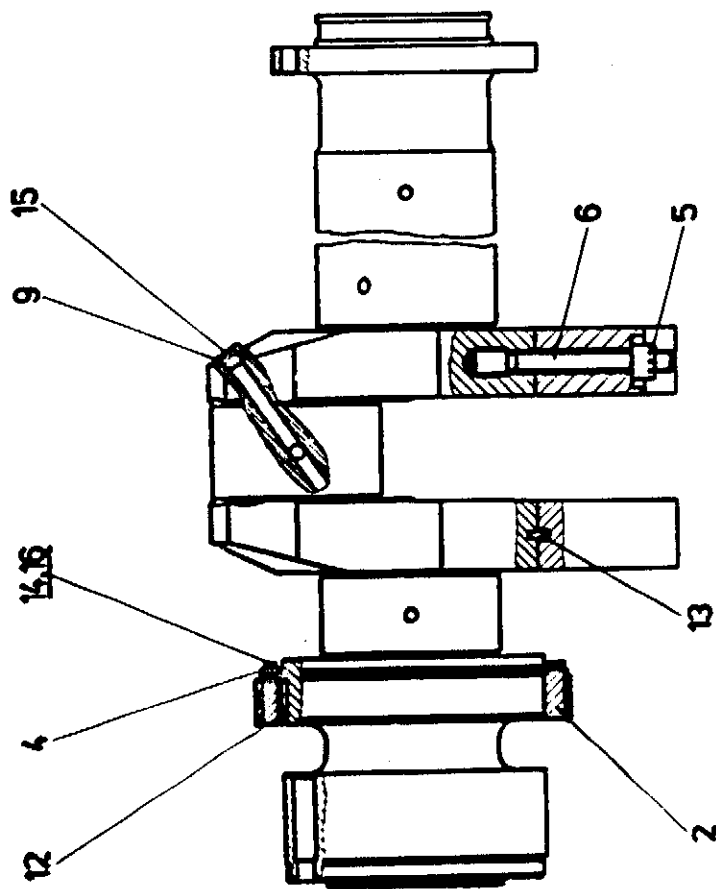
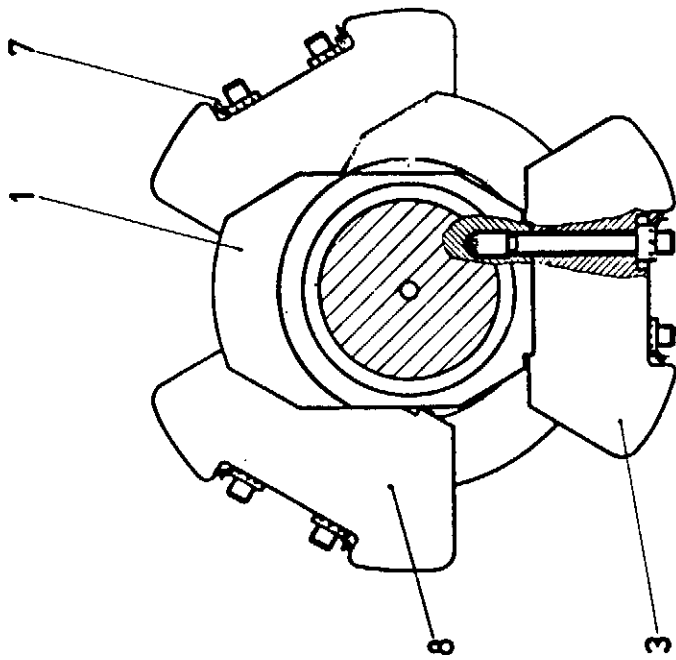
I/82

I

250,0 T/A 76A3

59012 VW Freiberg Ag 307/82 M/15/4 318/2 1202





48-04016  
02.303.1.  
1/82

Поз. №	№ по каталогу	Шт./двиг.	Наименование детали	02.303.I. Вес/шт. /кг/
	80I-03902	I	Коленчатый вал компл. сост. из поз. I...I6	9737,00
I	80I-03008	I	Коленчатый вал	7000,00
2	80I-03002 O	I	Распределительная шестерня	77,4
3	80I-030I2	2	Противовес, короткий	I82,0
4	80I-03004	2	Полукольцо	2,82
5	80I-0800I	24	Гайка	0,64
6	80I-03009	24	Болт противовеса	5,35
7	80I-03006	I	Предохранительная проволока D r 2x6I00	0,15
8	80I-030I3	IO	Противовес	208,0
9	80I-03007	6	Пробка	0,59
I2		I	Призматическая шпонка A 25xI4x90 ТГЛ 9500 St 50-2K-A4a	0,25
I3		I2	Цилиндрический штифт 20m6x60 ТГЛ 0-7 St	0,16
I4		I2	Винт с шестигранной головкой ТГЛ 0-933 8.8.	0,04
I5		6	Стопорная шайба 39 ТГЛ 0-432 St	0,04
I6		I2	Стопорная шайба I3 ТГЛ 0-93 St	0,0I

48-04047 R

02.303.I.

I/82

3

02.306.I.

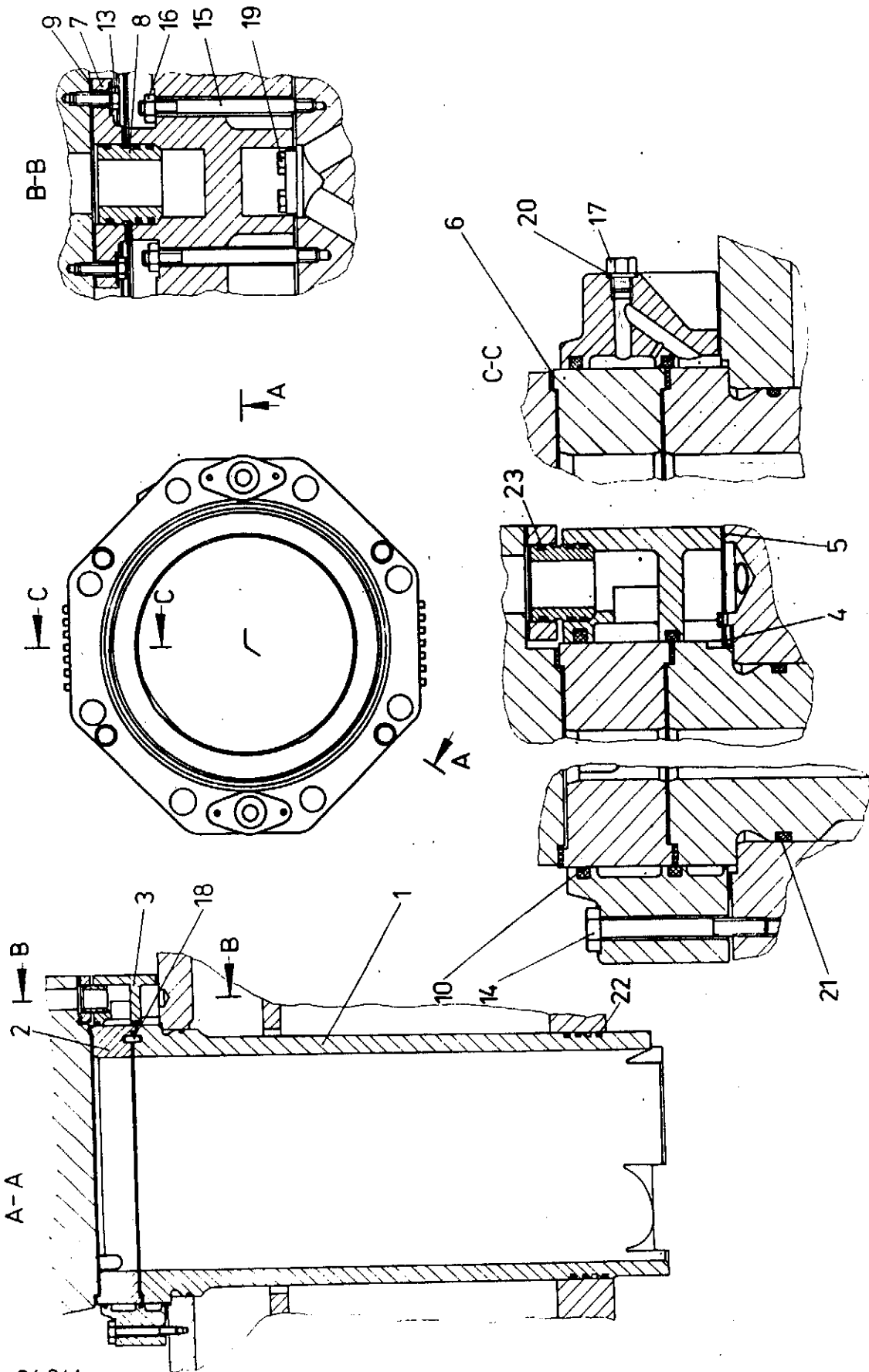
ЦИЛИНДРОВАЯ ВТУЛКА

48-04047 R  
02.306.I.  
I/82

I

250,0 T/A 7643

59012 VV Freiberg Ag 307/82 III/75/A 310/2 1282



48-04 044  
 02.306.1.  
 9/84

Поз. №	№ по каталогу	Шт./ двиг.	Наименование детали	Вес/шт. /кг/
	80I-06903	6	Цилиндровая втулка компл. сост. из поз. 1...23	
I	80I-060I2	○ 6	Цилиндровая втулка	400,00
2	80I-060I3	○ 6	Кольцо пространства сгорания	54,00
3	80I-060I4	6	Кольцо охлаждающей воды	60,00
4	80I-060I5	6	Деталь, устанавливаемая без зазора	0,75
5	80I-060I6	6	Уплотнение	0,13
6	80I-060I7	○ I2	Прокладка головки блока цилиндров	0,40
7	80I-06006	I2	Фланец	I,00
8	80I-06007	I2	Перепуск охлаждающей воды	0,59
9	80I-060I8	I2	Уплотнение	0,0I
10	80I-06009	○ I2	Круглое кольцо	0,18
I3		24	Винт с шестигранной го- ловкой M I2x30 ТГЛ 0-933 8.8	0,04
I4		24	Винт с шестигранной го- ловкой M I6xI20 ТГЛ 0-93I 8.8	0,20
I5		24	Шпилька BM I2xI20 ТГЛ 0-939 6.6	0,12
I6		24	Шестигранная гайка M I2 ТГЛ 0-934 6	0,02
I7		84	Пробка M I4xI,5 ТГЛ 0-7604 4D	0,03
I8		6	Цилиндрический штифт I0M6x20 ТГЛ 0-7 St	0,0I
I9		I2	Винт с шестигранной го- ловкой M 6xI2 ТГЛ 0-933 8.8	0,0I
20		84	Уплотняющее кольцо A I4xI8 ТГЛ 0-7603 C <sub>u</sub>	0,0I
2I		○ 6	Круглое кольцо 500x8 ТГЛ 6365 ws 6.057	0,10
22		○ I8	Круглое кольцо 450x8 ТГЛ 6365 ws 2.055	0,09
23		○ 36	Круглое кольцо 52x5 ТГЛ 6365 ws I6.097	0,05

48-04044 R

02.306.I.

9/84

3

02.307.I.

П О Р Ш Е Н Ь

48-04047 R

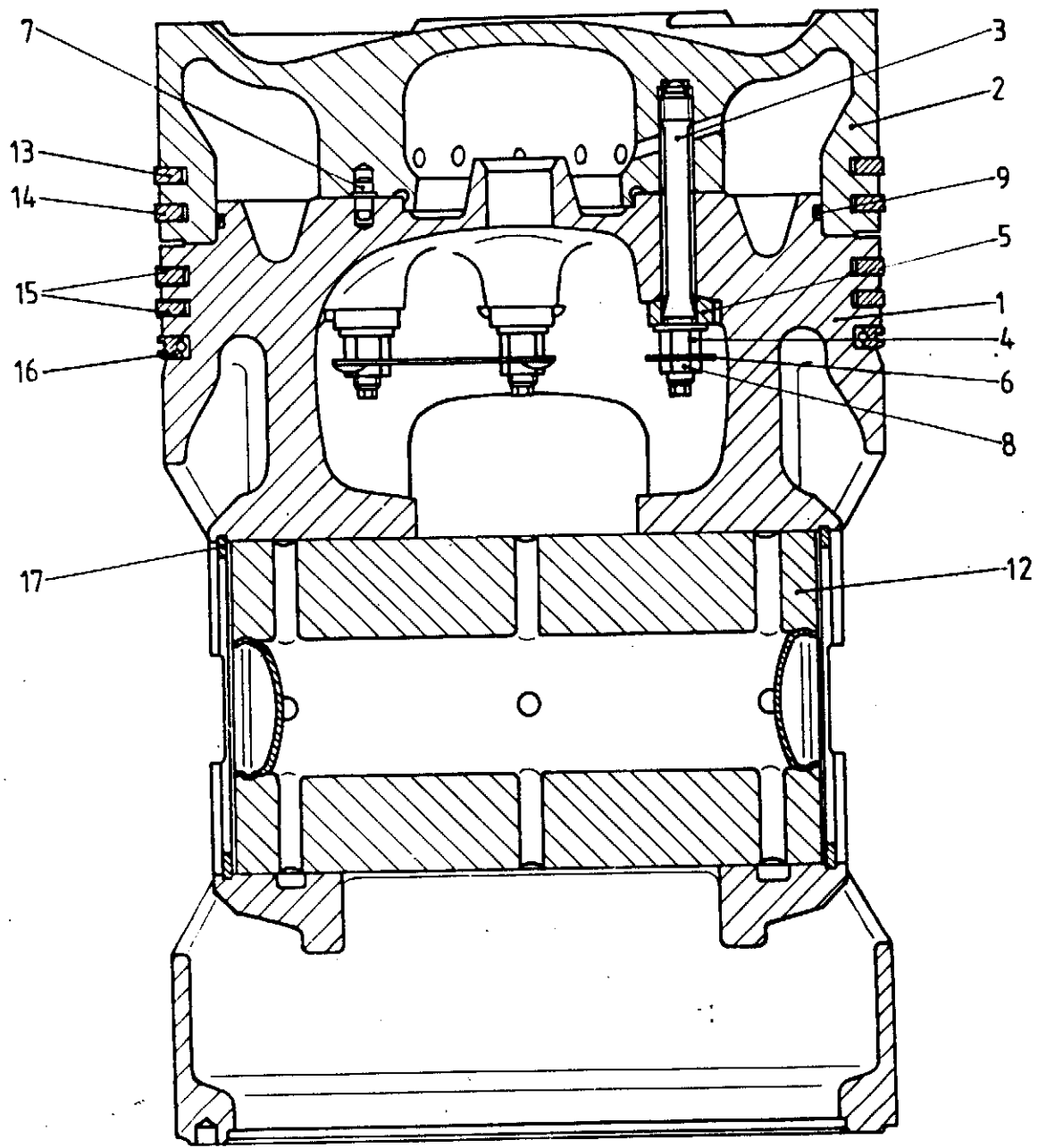
02.307.I.

I/82

I

290,0 T/A 76AS

59012 VV Freiberg Ag 307/82 III/15/A 318/2-1282



8-04051  
02.307.1.  
9/85

Поз. №	№ по каталогу	Шт./ двигателя	Наименование деталей	Вес/шт. (кг)
	80I-07905	○ 6	поршень, в комплекте сост. из поз. I... I7	275,40
I	80I-07030	▽ 6	нижняя часть поршня	141,80
2	80I-07031	▽ 6	верхняя часть поршня	60,10
3	80I-07032	36	распорный болт	0,27
4	80I-07033	36	гайка с буртиком	0,06
5	80I-07034	36	сферическая шайба	0,06
6	80I-07035	○ 18	стопорная шайба	0,04
7	80I-07029	6	палец с заплечиком	0,01
8		36	шестигранная гайка M18x1,5 ТГЛ 0-936 5.6	0,03
9		○ 6	круглое кольцо 340x6 ТГЛ 6365 WS 6.057	0,05
I2	80I-07022	□ 6	поршневой палец, в комплекте	65,00
I3	80I-07015	■ 6	коническое компрессионное поршневое кольцо, хромировано	1,18
I4	80I-07036	■ 6	коническое компрессионное поршневое кольцо, хромировано	1,18
I5	80I-07019	■ 12	прямоугольное кольцо с канав- ками с медным покрытием	1,18
I6	80I-07014	■ 6	маслосъемное кольцо с браслет- ной пружиной, хромировано	0,80
I7		12	упорное кольцо I90 ТГЛ 0-472 пружин. сталь	0,18

48-04081 R  
02.307.1.  
3.5.5



02.308.I.

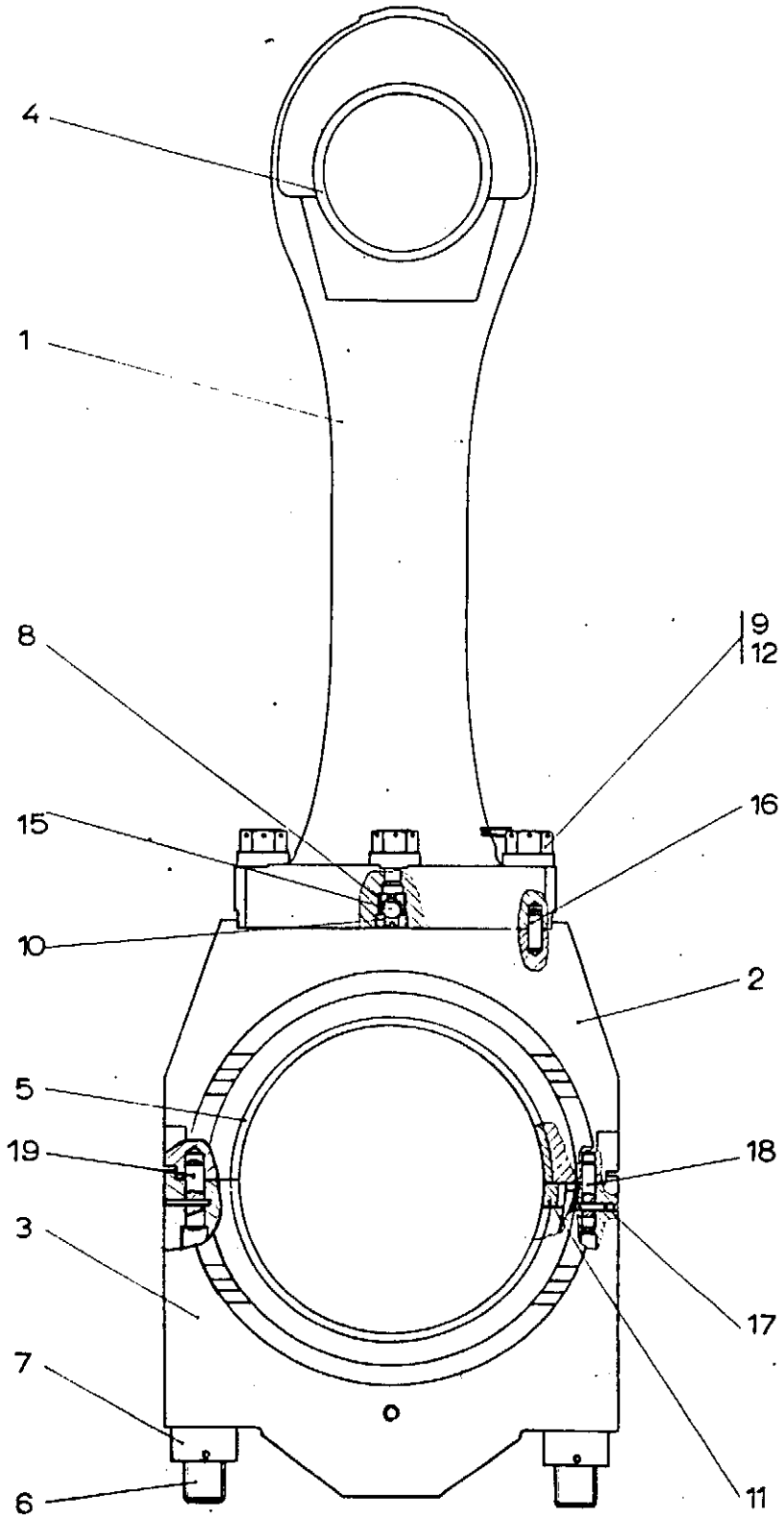
M A T Y H

250.0 T/A 76A3

59012 VV Freilberg Ag 307/82 MI/15/4 318/2 1282

48-04047 R  
02.308.I.  
I/82

I



48-04 089  
02.308.1.  
1/91

Поз. №	№ по ка- талогу	Шт./ ДВИГ.	Наименование детали	Вес/шт. (кг)
	80I-08907	6	шатун компл. сост. из поз. I...I8	494
I	80I-08034	6	главный шатун	I90
2	80I-08035	6	промежуточная вставка	II5
3	80I-08024	6	крышка подшипника	I27
4	80I-08038	○ 6	втулка верхней головки шатуна	II,00
5	80I-080I2	■ 6	шатунный подшипник	I3,20
6	80I-08005	24	болт шатунного подшипника	5,70
7	80I-0800I	24	гайка	0,64
8	80I-080I6	○ 6	клапанная вставка	0,06
9	80I-08028	48	болт стержня шатуна	I,52
IO	80I-080I7	○ 6	седло клапана	0,09
II	80I-08007	6	припасованная колодка	0, IO
I2	80I-08029	6	предохранительная проволока Rd 2x2200	0,05
I5		○ 6	шарик 20 - 40 ТГЛ I55I5 подшипников. сталь	0,03
I6		6	цилиндрический штифт I6m6x50 ТГЛ 0-7 St	0,08
I7		I2	цилиндрический просечной штифт 8x45 ТГЛ 0-I473 st	0,02
I8		6	цилиндрический штифт I6m6x80 ТГЛ 0-7 St	0, I2
I9		6	цилиндрический штифт 20m6x80 ТГЛ 0-7 St	0, I9

48-04089 R  
02.308. I.  
I/9I

02.352.I.

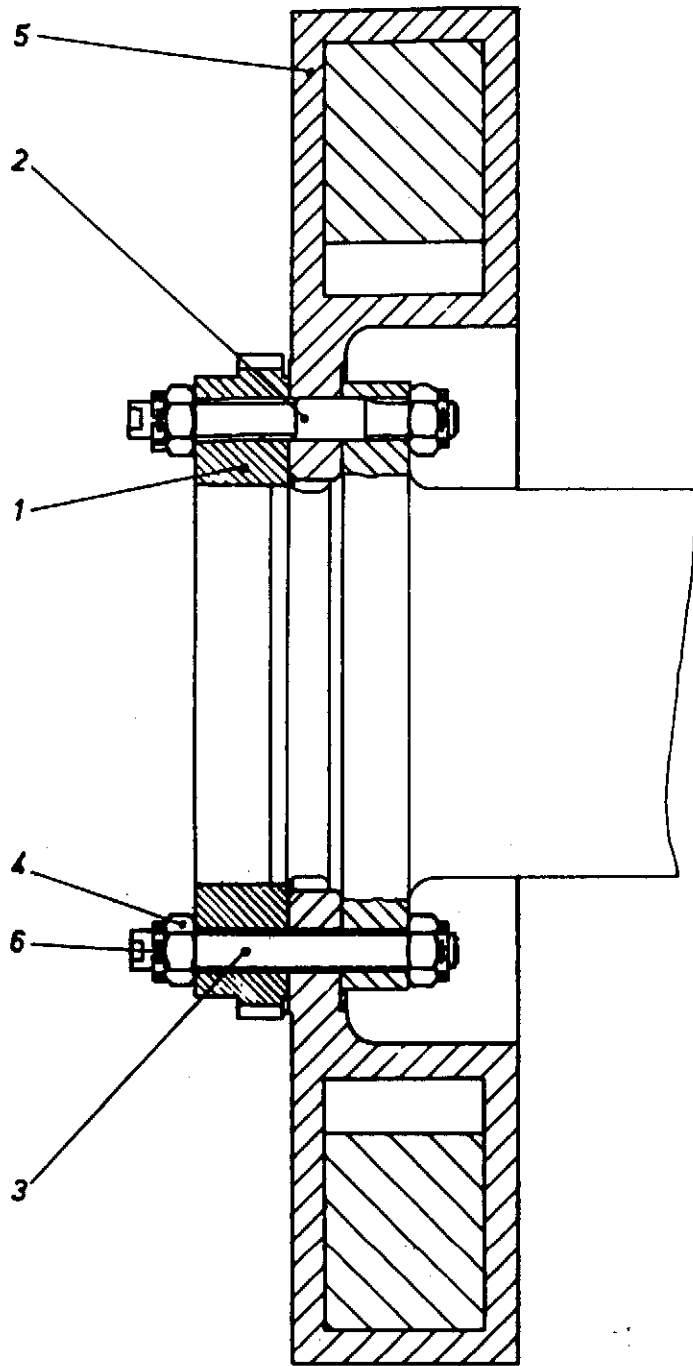
ДЕМПФЕР КРУТИЛЬНЫХ  
КОЛЕБАНИЙ С ДЕТАЛЯМИ  
КРЕПЛЕНИЯ

48-04047 R  
02.352.I.  
I/82

I

250,0 T/A 76A3

59012 VV Freiberg Ag 307/82 M/75/A 316/2 1282



02.352.I.

Поз. №	№ по ка- талогу	Шт./ двиг.	Наименование детали	Вес/шт. /кг/
1	80I-52001	○ 1	Ведущее колесо	94,2
2	80I-52002	■ 6	Призонный болт	2,18
3	80I-52003	6	Палец с резьбой	1,83
4	80I-01504	24	Корончатая гайка	0,58
5	80I-52004	○ 1	Демпфер крутильных колебаний	1560,00
6		24	Шплинт 6,3x70 ТЛ 0-94 St	0,02

250.0 T/A 7643

59012 VV Freiberg Ag 307/82 M/15/4 318/2 1202

48-04047 R  
02.352.I:  
I/82

02.90I.I.

ВАЛОПРОВОД

250,0 T/A 76A3

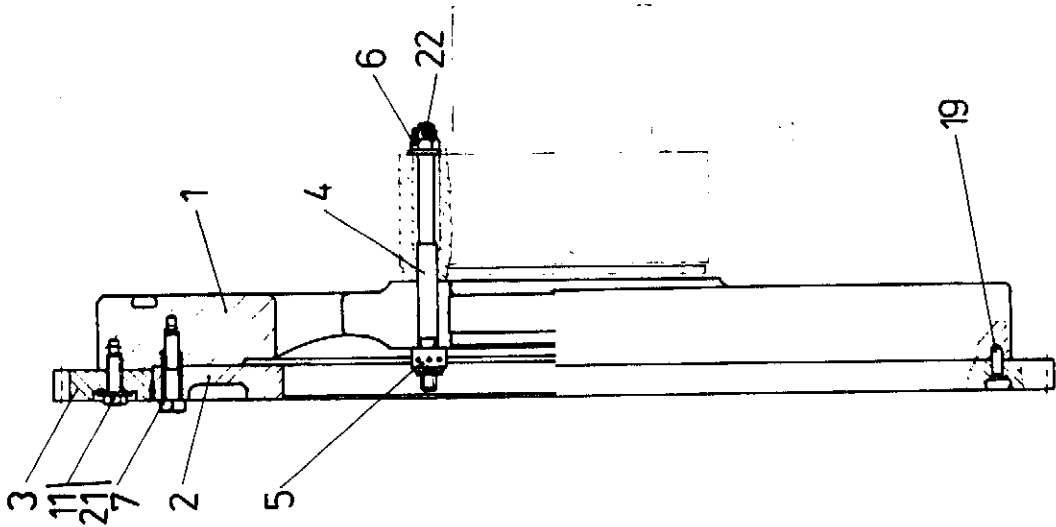
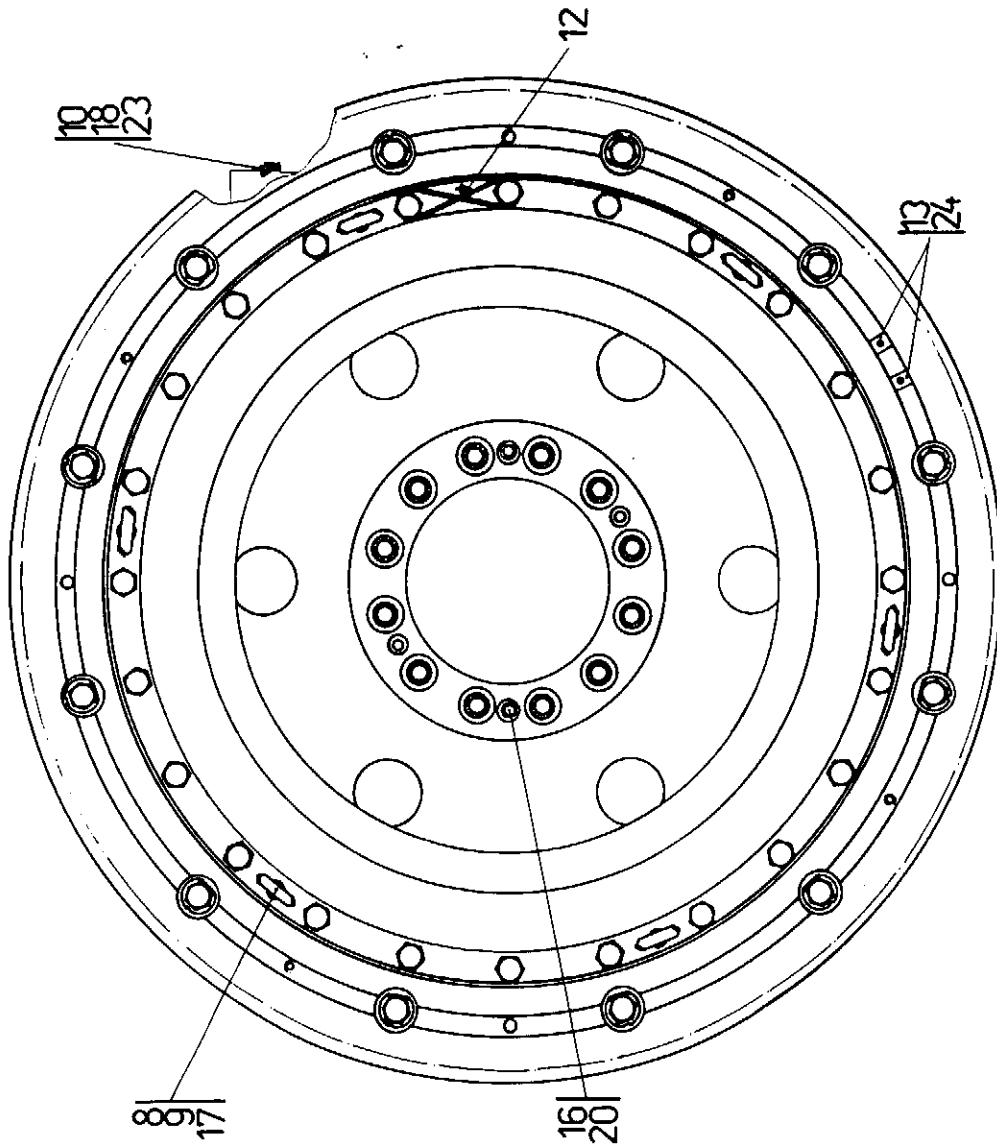
S9012 VV Freiburg Ag 307/82 M/15/A 518/2 1282

48-04047 R

02.90I.I.

I/82

I



48-04 016  
02.901.1.  
1/82



Поз. №	№ по каталогу	Шт./двиг.	Наименование детали	Вес/шт./кг/
1	80I-0I5I7	I	Маховик	1610,00
2	80I-0I506	I	Промежуточное кольцо	570,00
3	80I-0I5I2	I	Зубчатый обод	343,00
4	80I-0I5I8	I2	Сцепной болт	3,26
5	80I-0I5I0	I2	Круглая гайка	0,63
6	80I-0I504	I2	Круглая гайка	0,58
7	80I-0I508	24	Винт	0,88
8	80I-0I507	6	Установочный штифт	0,63
9	80I-0I509	6	Стопорная шайба	0,02
10	80I-0I5I9	I	Стрелка	0,37
11	80I-0I5I6	I2	Винт с шестигранной головкой	0,35
12	80I-0I5I5	I2	Предохранительная проволока Dг 2x700	0,02
13	80I-0I520	ж)	Противовес	0,14
16		2	Винт с шестигранной головкой M 20x130 ТГЛ 0-93I 8.8	0,34
17		I2	Винт с шестигранной головкой M 10x12 ТГЛ 0-933 8.8	0,02
18		2	Винт с шестигранной головкой M 12x20 ТГЛ 0-933 8.8	0,03
19		4	Цилиндрический штифт 20h9x60 ТГЛ 0-7 St	0,20
20		2	Стопорная шайба 22 ТГЛ 0-432 St	0,01
21		I2	Стопорная шайба 26 ТГЛ 0-432 St	0,01
22		24	Шплинт 6,3x70 ТГЛ 0-94 St	0,02
23		2	Установочный просечной штифт 4x12 ТГЛ 0-1472 St	0,01
24		ж)	Шпилька M10x18 ТГЛ 0-55I 5S	0,01

ж) Количество деталей в зависимости от потребности

48-04044 R

02.90I.I.

9/84

03.

ГАЗОРАСПРЕДЕЛЕНИЕ

250,0 T/A 7843

59012 VV Freiberg Ag 507/82 III/15/A 516/2 1282

48-04047 R

03.

I/82

0

03.310.I.

ГОЛОВКА БЛОКА ЦИЛИНДРА

48-04047 R

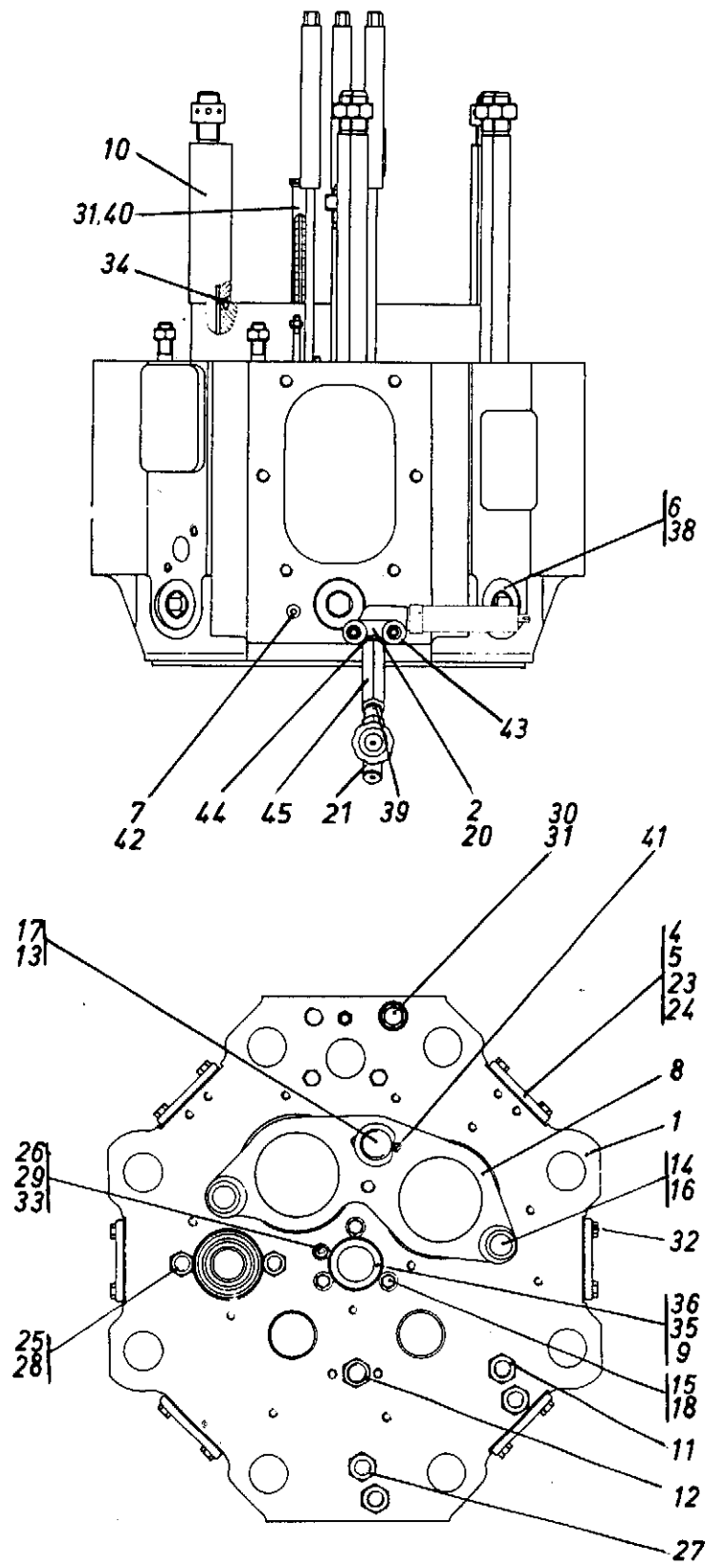
03.310.I.

I/82

I

250,0 T/A 76AS

59012 VW Freiberg Ag 307/02 III/15/4 318/2 1202



Поз. №	№ по ка- талогу	Шт./ двиг.	Наименование детали	Вес/шт. /кг/
	80I-10903	6	Головка блока цилиндра сост. из поз. I...45	586,00
I	80I-10003	▽ 6	Головка блока цилиндра	520,00
2	80I-10006	6	Индикаторный соедини- тельный элемент	0,72
4	80I-10004	24	Крышка для стержневого отверстия	1,20
5	80I-10005	24	Крышка для стержневого отверстия	0,77
6	80I-10022	48	Пробка стержневого отверстия	0,41
7		24	Пробка M 16x1,5 ТГЛ 0-908 5S <sub>q</sub> aIcd	0,02
8	80I-10007	6	Нажимной стакан	19,00
9	80I-10008	6	Корпус форсунки	2,81
10	80I-10009	12	Опорная гильза	2,89
11	80I-10010	24	Шпилька	1,46
12	80I-10011	6	Шпилька	1,02
13	80I-10012	6	Податливый болт	3,48
14	80I-10013	12	Податливый болт	1,95
15	80I-10014	18	Податливый болт	0,32
16	80I-10015	12	Гайка	0,32
17	80I-10016	6	Гайка	1,04
18	80I-10017	18	Гайка	0,82
20	692-16003	○ 6	Уплотнительная прокладка	0,01
21	692-16004	○ 6	Индикаторный клапан	1,20
23	80I-10020	○ 24	Уплотнение	0,02
24	80I-10021	○ 24	Уплотнение	0,01
25		12	Шпилька VM 20x55 ТГЛ 0-939 8.8	0,16
26		24	Шпилька VM 12x65 ТГЛ 0-939 8.8	0,06
27		30	Шестигранная гайка M24 ТГЛ 0-934 10	0,10
28		12	Шестигранная гайка ТГЛ 0-934 6	0,06

48-04044 R

03.310.1.

9/84

3

03.310.1.

Поз. №	№ по каталогу	Шт./двиг.	Наименование детали	Вес/шт./кг/
29		24	Шестигранная гайка М12 ТГЛ 0-934 6	0,02
30		6	Пробка М 27x2 ТГЛ 0-910 55	0,13
31		12	Уплотнительное кольцо А 28x34 ТГЛ 0-7603 VF	0,01
32		192	Винт с шестигранной головкой М 12x25 ТГЛ 0-933 8.8	0,04
33	80I-10024	6	Шайба	0,02
34		12	Цилиндрический штифт 6м6x10 ТГЛ 0-7 St	0,01
35		○ 12	Круглое кольцо 72x2 ТГЛ 6365 wS 6.057	0,01
36		○ 12	Круглое кольцо 70x2 ТГЛ 6365 wS 6.057	0,01
38		48	Уплотнительное кольцо С 60x68 ТГЛ 0-7603 C <sub>u</sub> /AP	0,01
39		6	Уплотнительное кольцо С 20x24 ТГЛ 0-7603 C <sub>u</sub> /AP	0,01
40	80I-10027	○ 6	Термометр для измерения температуры отходящих газов	0,50
41		24	Цилиндрический штифт 8м6x16 ТГЛ 0-7 St	0,01
42		24	Уплотнительное кольцо С 16x20 ТГЛ 0-7603 C <sub>u</sub> /AP	0,01
43		12	Винт с цилиндрической головкой М 12x70 ТГЛ 0-912 10.9	0,06
44		6	Уплотнительное кольцо С 20x24 ТГЛ 0-7603 C <sub>u</sub> /AP	0,01
45	80I-10026	6	Промежуточный элемент	0,69

48-04047 R  
03.310.1.  
I/82

03.3II.I.

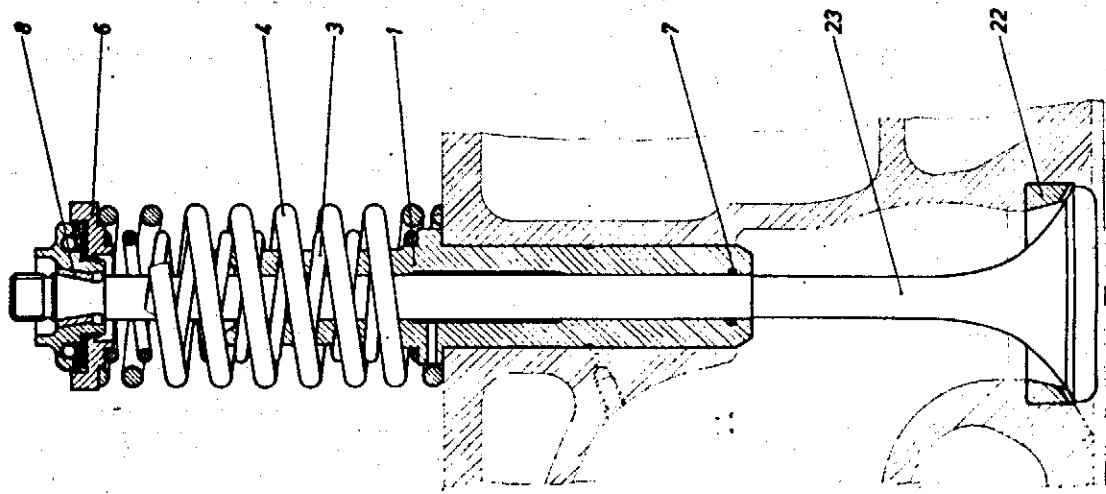
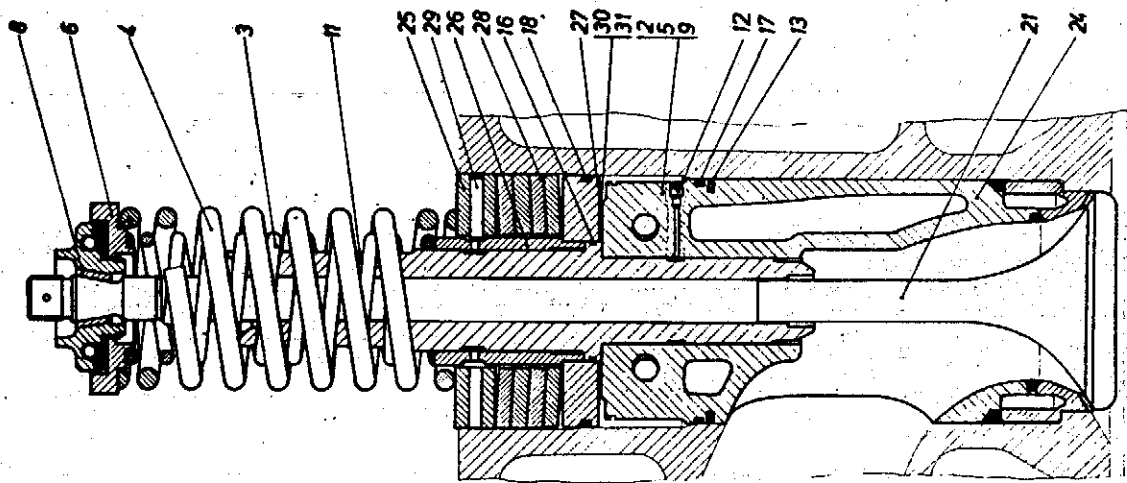
ВПУСКНОЙ И ВЫПУСКНОЙ  
КЛАПАНЫ

48-04047 R  
03.3II.I.  
I/82

I

250.0 T/A 76A3

59012 VV Freiberg Ag 307/82 M/15/4 318/2 1282



48-04016  
03.311.1.  
5/86



Поз. №	№ по каталогу	Шт./двиг.	Наименование детали	Вес/шт./кг/
	80I-II905	I2	Клетка выпускного клапана, компл., сост. из поз.: 16...18, 21, 24, 24...29	56,5
I	80I-II017	○ I2	Направляющая клапана	6,35
2	80I-II002	I2	Винт с цилиндрическим концом	0,28
3	80I-II018	○ 24	Пружина клапана, внутрен.	1,33
4	80I-II019	○ 24	Пружина клапана, внешняя	5,17
5	80I-II005	24	Деталь запора	0,06
6	80I-II031	○ 24 ✓	Устройство для поворачивания клапана	1,90
7	80I-II021	○ I2	Кольцо	0,01
8	80I-II022	○ 24	Зажимный конус	0,08
9		○ 48	Круглое кольцо 20x2 ТГЛ 6365 WS 2.055	0,01
II	80I-II033	○ I2	Направляющая выпускного клапана	6,00
I2	80I-II024	I2	Шпилька	0,01
I3		○ I2	Прямоугольное кольцо A 155/142, 6x4 ТГЛ 9996 специальный серый чугун	0,09
I6		○ I2	Круглое кольцо 70x3 ТГЛ 6365 WS 6.056	0,01
I7		○ I2	Круглое кольцо 145x5 ТГЛ 6365 WS 6.056	0,01
I8		○ I2	Круглое кольцо 150x5 ТГЛ 6465 WS 6.056	0,01
21	80I-II013	■ I2	Стержень выпускного клапана	6,32
22	80I-II012	○ I2	Кольцо седла впускного клапана, компл.	0,97
23	80I-II014	■ I2	Стержень клапана компл. (впуск)	6,07

48-04044 R  
03.3II.I.  
9/84

03.3II.I.

Поз. №	№ по каталогу	Шт./двиг.	Наименование детали	Вес/шт./кг/
24	80I-II032	○ 12	Клетка выпускного клапана	23,70
25	80I-II028	12	Упорное кольцо	2,90
26	80I-II029	12	Направляющая втулка	1,13
27	80I-II030	12	Нажимная шайба	3,07
28		48	Тарельчатая пружина А 80 с ТГЛ 18399 50 Cr V 4	1,16
29		12	Забивной просечной штифт 8x40 ТГЛ 0-1474 St	0,02
30	80I-II034	ж	Прокладка (с толщиной 0,5)	0,01
31	80I-II035	ж	Прокладка (с толщиной 0,5)	0,03

ж) Количество деталей в зависимости от потребности

48-04044 R

03.3II.I.

9/84

4

03.32I.I.

РАСПРЕДЕЛИТЕЛЬНЫЙ ВАЛ

48-04047 R

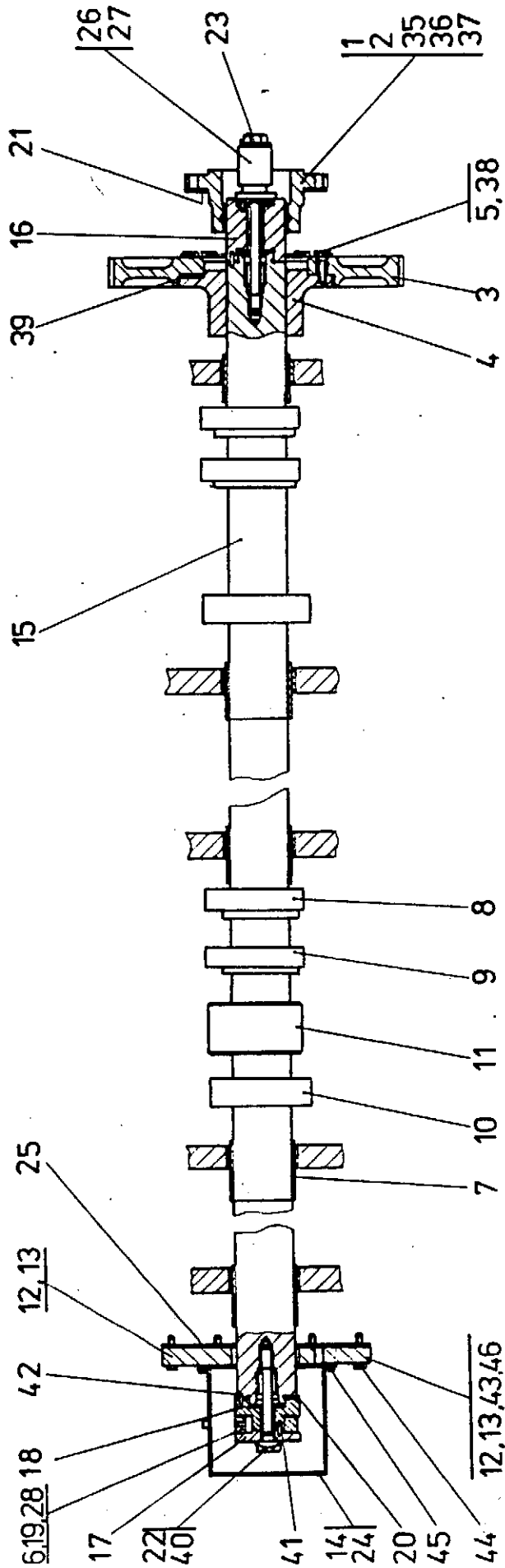
03.32I.I.

I/82

I

250,0 T/A 7643

59012 VW Freiberg Ag 307/82 III/15/A 318/2 1282



Поз. №	№ по каталогу	Шт./ двиг.	Наименование детали	Вес/шт. (кг)
	80I-2I918	I	распределительный вал компл. (для правого двигателя, правого вращения) сост. из поз. I...12, 14...25, 27, 28, 35...46	980
	80I-2I920	I	распределительный вал (для левого двигателя, правого вращения) сост. из поз. I...II, 13...25, 27, 28, 35...46	980
	80I-2I902	■ I	фланец подшипника компл. сост. из поз. I, 2, 35, 36, 37	27,90
	80I-2I903	I	шестерня газораспределения компл. сост. из поз. 3, 4, 5, 38, 39	129,00
I	80I-2I017	▽ I	фланец подшипника	27,70
2	80I-2I018	▽ I	втулка	0,19
3	80I-2I019	○ I	шестерня газораспределения	84,60
4	80I-2I020	I	ступица	42,00
5	80I-2I021	6	предохранительная проволока R d 2,0x360	0,01
6	80I-2I025	○ I	скользун	4,84
7	80I-2I002	○ 7	втулка подшипника	4,76
8	80I-2I039	○ 6	выпускной кулачок	7,00
9	80I-2I040	○ 6	впускной кулачок	7,40

48-04089 R  
03.321.1.  
I/9I

Поз. №	№ по каталогу	шт./двиг.	Наименование детали	Вес/шт. (кг)
10	80I-2I04I	○ 6	топливный кулачок	15,80
11	80I-2I006	○ 1	эксцентрик	21,20
12	80I-2I028	I	торцовая крышка (для правого двигателя)	65,10
13	80I-2I029	I	{ торцовая крышка (для левого двигателя)	65,10
14	80I-2I030	I	крышка	5,12
15	80I-2I007	I	распределительный вал	493,00
16	80I-2I008	○ 1	промежуточный вал	11,90
17	80I-2I010	○ 1	установочная шайба	2,10
18	80I-2I011	○ 1	нажимная шайба	5,30
19	80I-2I031	2	палец с буртиком	0,32
20	80I-2I015	I	установочная шайба	0,54
21	80I-24002	I	уплотнение	0,15
22	80I-2I023	I	болт	1,22
23	80I-2I024	I	болт	1,74
24	80I-2I032	I	уплотнение	0,08
25	80I-32015	I	уплотнение	0,24
27	80I-2I038	○ 1	пусковой кулачок (для двигателя с правым вращением)	3,96
28	80I-2I036	2	предохранительная проволока Rd 2x300	0,06
35		I	шпилька M8x12 ТГЛ 0-55I 5S	0,01
36		I	ввертный шуцер S 12 M-01 ТГЛ 0-390I 5S	0,05

48-04089 R

03.32I. I.

I/9I

Поз. №	№ по каталогу	Шт./двиг.	Наименование детали	Вес/шт./кг/
37		I	Уплотняющее кольцо С 18x22 ТГЛ 0-7603 Al/As	0,01
38		I2	Винт с шестигранной головкой М 20x65 SK ТГЛ 0-933 IO.9	0,21
39		I	Призматическая шпонка А 14x9x50 ТГЛ 9500 St 50K	0,05
40		2	Стопорная шайба 33 ТГЛ 0-432 St	0,03
41		I	Цилиндрический штифт 8m6x32 ТГЛ 0-7 St	0,01
42		3	Цилиндрический штифт 10m6x32 ТГЛ 0-7 St	0,02
43		6	Конический штифт 16x45 ТГЛ 7978 St	0,06
44		II	Винт с шестигранной головкой М 16x55 ТГЛ 0-933 8.8	0,11
45		I2	Винт с шестигранной головкой М 8x20 ТГЛ 0-933 8.8	0,01
46		7	Винт с шестигранной головкой М 12x40 ТГЛ 0-933 8.8	0,05

48-04044 R

03.321.1.

9/84

5

03.322.I.

П Р И В О Д    Р А С П Р Е Д Е Л И Т Е Л Ь Н О Г О    В А Л А

48-04047 R

03.322.I.

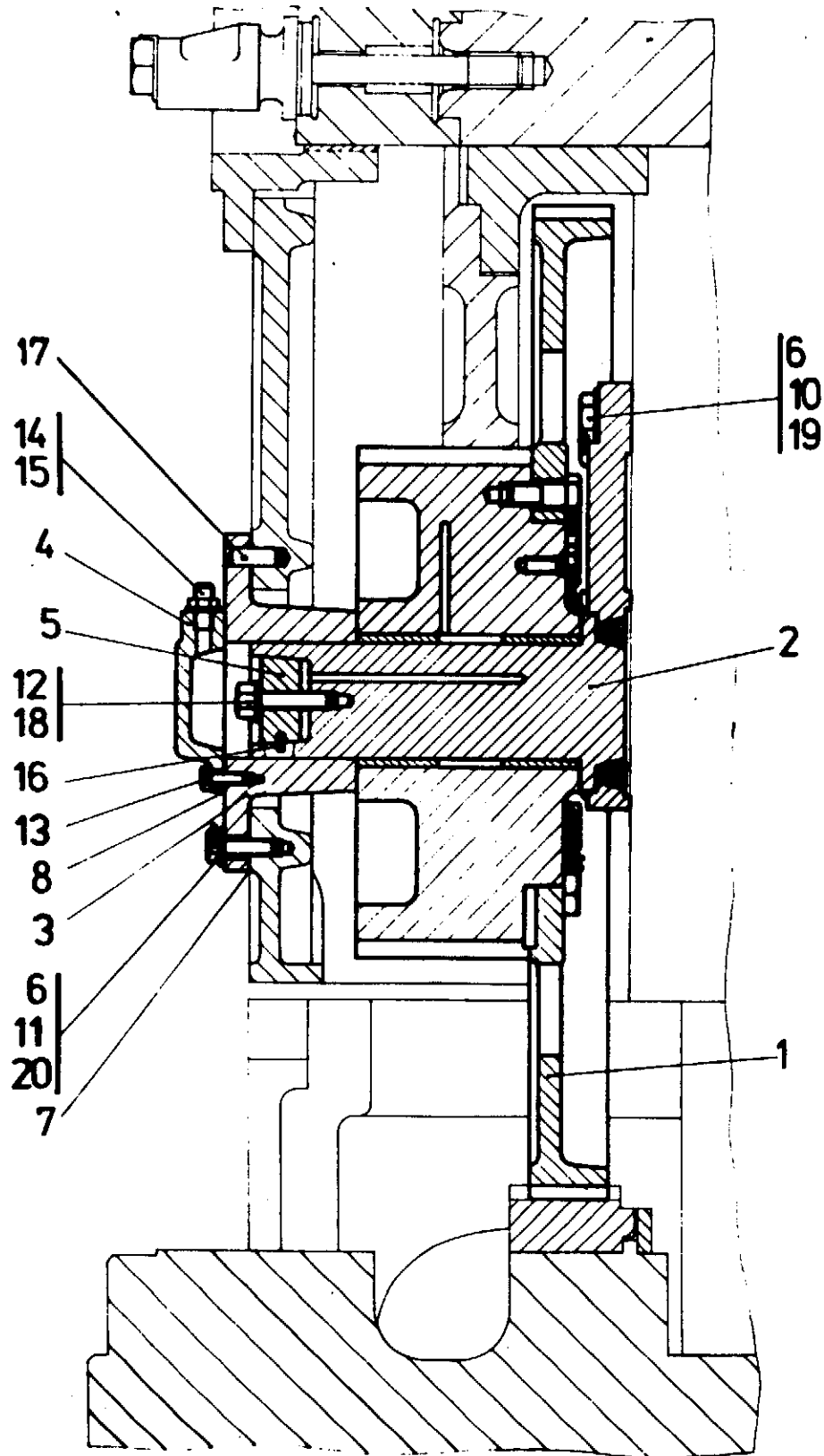
I/82

I

250,0 T/A 76A3

59012 VV-Freiberg Ag 507/82 M/15/A 518/2 1282





Поз. № по каталогу	Шт./двиг.	Наименование детали	Вес/шт/кг
80I-22902	I	Привод распределительного вала (для правого двигателя), сост. из поз. I...20	334,00
80I-22903	I	Привод распределительного вала (для левого двигателя), сост. из поз. I...20	334,00
I 80I-22017	○ I	Цилиндрическая зубчатая пара	249,00
2 80I-22012	○ I	Фланцевая ось	63,00
3 80I-22001	I	Фланцевый подшипник	14,7
4 80I-22003	I	Крышка смазочного отверстия	1,83
5 80I-22005	I	Конус	0,98
6 80I-22016	IO	Предохр. проволока Dг2,0x360	0,01
7 80I-22006	I	Плоское уплотнение	0,08
8 80I-22007	○ I	Уплотнение	0,03
IO	I2	Винт с шестигранной головкой M 20x60 мм ТЛ 0-933 8.8	0,20
II	8	Винт с шестигранной головкой M 16x45 мм ТЛ 0-933 8.8	0,11
I2	I	Винт с шестигранной головкой M 16x80 мм ТЛ 0-933 8.8	0,13
I3	4	Винт с шестигранной головкой M 12x25 мм ТЛ 0-933 8.8	0,04
I4	I	Соединительный штуцер S I2 M-01 ТЛ 0-3901 5S	0,03
I5	I	Уплотнительное кольцо A 18x22 мм ТЛ 0-7603 Cu	0,01
I6	I	Цилиндрический просечной штифт 6x20 мм ТЛ 0-1473 St	0,01
I7	4	Конический просечной штифт 16x80 мм ТЛ 0-7977 St	0,12
I8	I	Стопорная шайба I7 ТЛ 0-432 St	0,01
I9	I2	Шайба 2I ТЛ 0-125 St	0,02
20	8	Шайба I7 ТЛ 0-125 St	0,01

48-04047 R

03.322.1.

I/82

03.323.I.

КЛАПАННЫЙ ПРИВОД

48-04047 R

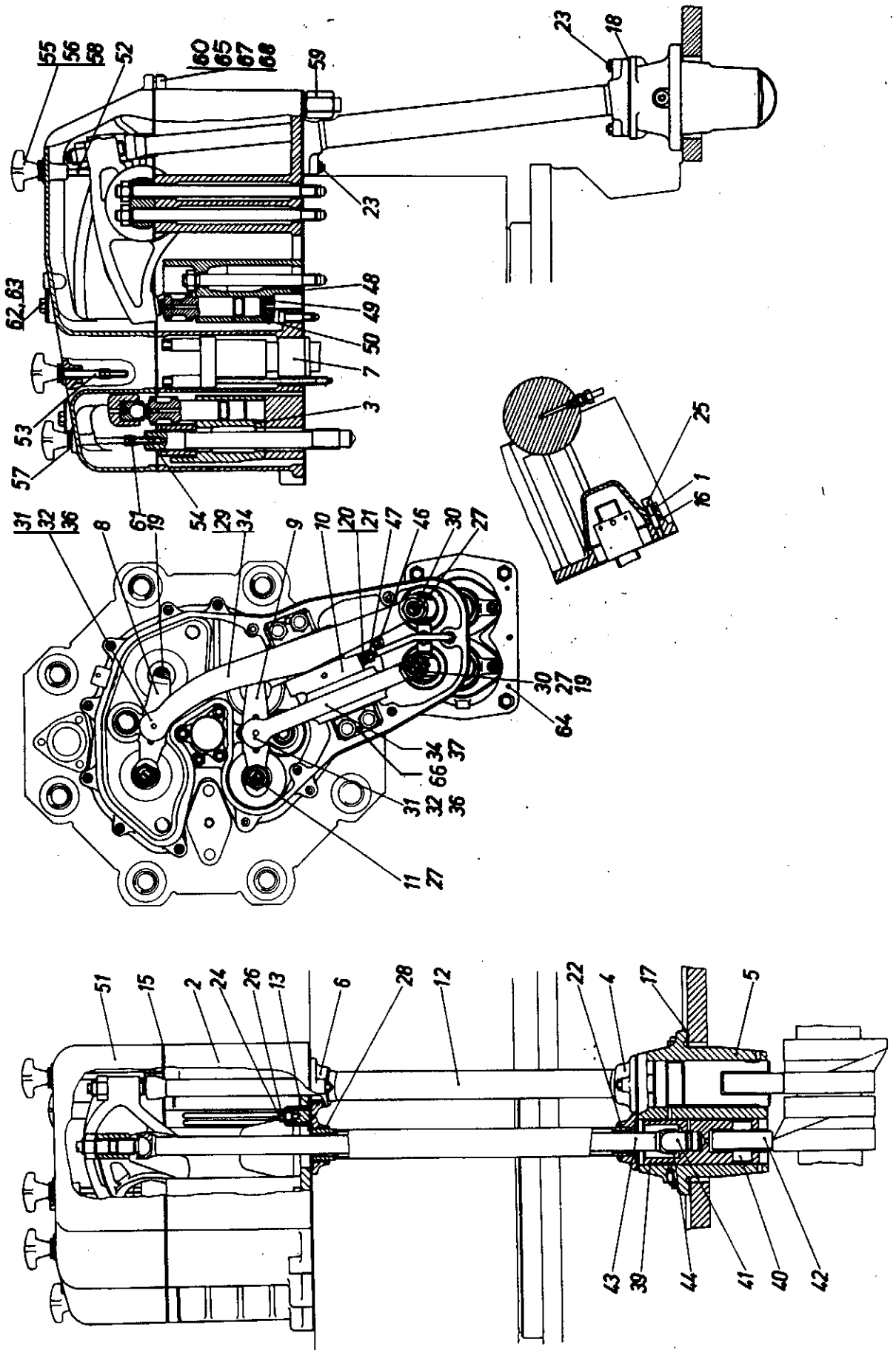
03.323.I.

I/82

I

250,0 T/A 7643

59012 VV Freiberg Ag 307/82 M/15/A 318/2 1282



48-04016  
03.323.1.  
1/85

Поз. №	№ по каталогу	Шт./двиг.	Наименование детали	Вес/шт./кг/
	80I-23905	■ 6	Коромысло выпускного клапана, сост. из поз. 27, 29...36	23,3
	80I-23902	■ 6	Коромысло впускного клапана, сост. из поз. 27 30...37, 65	13,6
	80I-23903	■ 12	Роликовый толкатель, сост. из поз. 39...42	12,7
	80I-23906	○ 12	Толкающая штанга, сост. из поз. 43, 44	6,26
I	80I-23001	6	Крышка	3,82
2	80I-23002	6	Ванна	68,00
3	80I-23003	■ 6	Направляющая траверсы выпускного клапана	5,20
4	80I-23004	12	Фланец	1,40
5	80I-23005	■ 6	Направляющая толкателя	22,3
6	80I-23006	12	Фланец	1,40
7	80I-23007	6	Втулка	0,24
8	80I-23008	■ 6	Траверса выпускного клапана	5,75
9	80I-23009	■ 6	Траверса впускного клапана	5,75
10	80I-23010	■ 6	Вал коромысла клапана	14,9
11	80I-23011	12	Установочный винт	0,16
12	80I-23044	12	Обтекатель толкающей штанги	3,24
13	80I-23013	6	Крепежная скоба	0,19
15	80I-23039	○ 6	Уплотнение крышки <i>под клапан</i>	0,25
16	80I-23016	○ 6	Уплотнение	0,01
17	80I-23017	○ 6	Уплотнение	0,02
18	80I-23018	○ 24	Уплотнение	0,03
19		42	Шпилька М 8x8 ТЛ 0-551 5S	0,01
20		12	Ввертный штуцер S 12 M-01 ТЛ 0-3901 5S	0,05
21		18	Уплотнительное кольцо С 18x22 ТЛ 0-7603 G/AP	0,01

48-04047 R

03.323.I.

9/84

3

Поз. №	№ по ка- талогу	Шт./ двиг.	Наименование детали	Вес/шт. /кг/
22		○ 12	Круглое кольцо 60x5 ТГЛ 106-701 W/S 2,055	0,01
23		48	Шпилька ВМ 12x45 ТГЛ 0-939 8.8	0,05
24		6	Шпилька ВМ 12x25 ТГЛ 0-939 8.8	0,04
25		78	Винт с цилиндрической голов- кой М12x50 ТГЛ 0-912 10.9	0,05
26		54	Шестигранная гайка М 12 ТГЛ 0-934 6	0,02
27		24	Шестигранная гайка М 30x2 ТГЛ 0-934 5	0,22
28		○ 24	Круглое кольцо 65x5 ТГЛ 106-701 W/S 2,055	0,01
29	80I-23019	6	Коромысло выпускного клапа- на	20,30
30	80I-23020	○ 12	Установочный винт	0,62
31	80I-23021	▽ 12	Сферический подпятник	0,28
32	80I-23022	○ 12	Нажимный сухарь	0,15
34	80I-23023	12	Втулка	1,70
36		12	Упорное наружное кольцо ТГЛ 31666 пруж. сталь	0,01
37	80I-23024	6	Коромысло впускного клапана	10,60
39	80I-23025	12	Толкатель	7,30
40	80I-23026	12	Валик	0,90
41	80I-23027	12	Сферическая головка	0,65
42	80I-23028	12	Ролик	3,90
43	80I-23045	12	Трубка толкателя	5,26
44	80I-23030	24	Сферический подпятник	0,50
46		12	Шаровая муфта S 6/12-A ТГЛ 8278 St	0,01
47		12	Накидная гайка М 12 S-A ТГЛ 0-3870 5S/6S	0,02
48	80I-23031	■ 6	Направляющая траверсы впускного клапана	6,90
49	80I-23032	6	Грибок	0,18
50		6	Цилиндрический просечной штифт 6x16 ТГЛ 0-1473 5S	0,01

48-04089 R

03.323.I.

1/91

Поз. №	№ по ка- талогу	Шт./ двиг.	Наименование детали	Вес/шт.
51	80I-23033	6	крышка	13,00
52	80I-23034	18	палец с резьбой	0,24
53	80I-23035	12	палец с резьбой	0,16
54	80I-23036	6	палец с резьбой	0,18
55	80I-23037	36	крестообразная ручка	0,26
56		36	цилиндрический просечной штифт 6x32 ТГЛ 0-1473 St	0,01
57	80I-23043	36	шайба	0,03
58	80I-23040	36	уплотнение	0,03
59	80I-23041	6	ввертный шуцер	0,12
61		72	шестигранная гайка М 12 ТГЛ 0-934 6	0,02
62		18	пробка R 2" ТГЛ 0-910 4 D	0,69
63		18	уплотнительное кольцо А 60x68 ТГЛ 0-7603 AI	0,01
64		12	конический штифт 10x40 ТГЛ 0-7978 St	0,02
65		12	установочный просечной штифт 8x36 ТГЛ 0-1472 St	0,01
66		12	конический штифт 8x60 ТГЛ 0-7978 St	0,02

48-04089 R  
03.323. I.  
I/9I

РЕГУЛИРОВАНИЕ

250,0 T/A 7643

59012 VW Froberg Ag 307/82 M/15/A 318/2 1202

48-04047 R

04.

I/82

0



04.330.I.

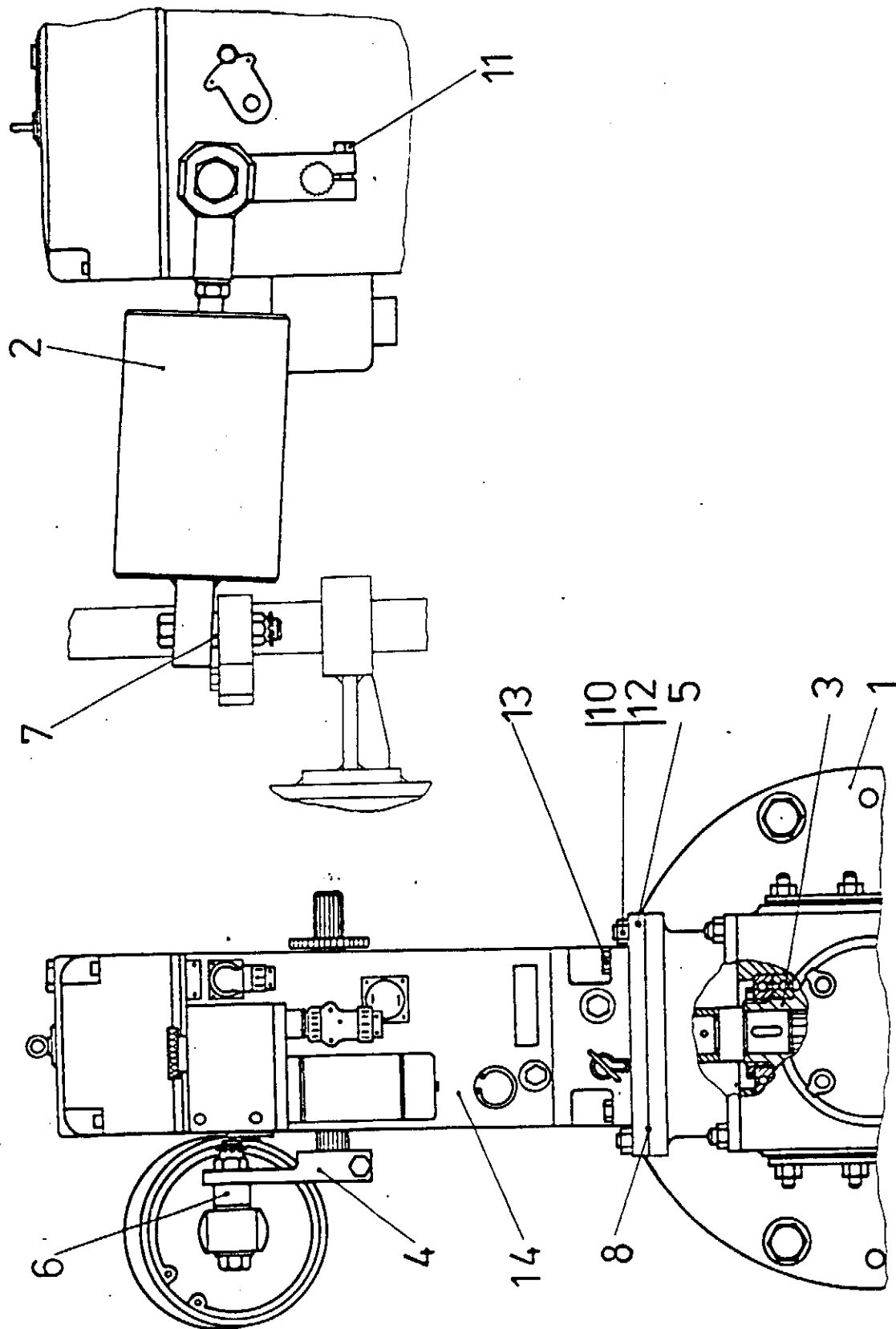
РЕГУЛИРОВАНИЕ ЧИСЛА  
ОБОРОТОВ

48-04047 R  
04,330.I.  
I/82

I

250.0 T/A 7643

59012 VW Freiburg Ag 307/82 III/15/4 318/2 1282



48-04092  
04.330.1.  
8/90

Поз. №	№ по каталогу	Шт./ ДВИГ.	Наименование детали	Масса(шт.) (кг)
I	80I-30908	I	привод регулятора 3/ 04.330.2.	122,00
2	80I-30909	I	пружинное звено 3/ 04.330.3.	10,46
3	80I-30046	I	ведущий вал	0,31
5	80I-30048	I	промежуточная пластина	5,20
6	80I-30049	I	втулка	0,02
7	80I-30050	I	втулка	0,01
8	80I-30051	I	уплотнение	0,01
10		4	шестигранная гайка M12 ТГЛ 0-934 6	0,02
11		I	винт с шестигранной головкой M8x30 ТГЛ 0-933 8.8	0,02
12		4	шпилька VM12x30 ТГЛ 0-939 6.6	0,03
13		4	винт с шестигранной головкой M12x25 ТГЛ 0-933 8.8	0,04
14		I	регулятор числа оборотов TR 30 3	45,00

48-04089 R  
04.330.1.  
I/9I

РЕГУЛИРОВАНИЕ

250,0 T/A 7643

59012 VW Froberg Ag 307/82 M/15/A 318/2 1202

48-04047 R

04.

I/82

0

04.330.I.

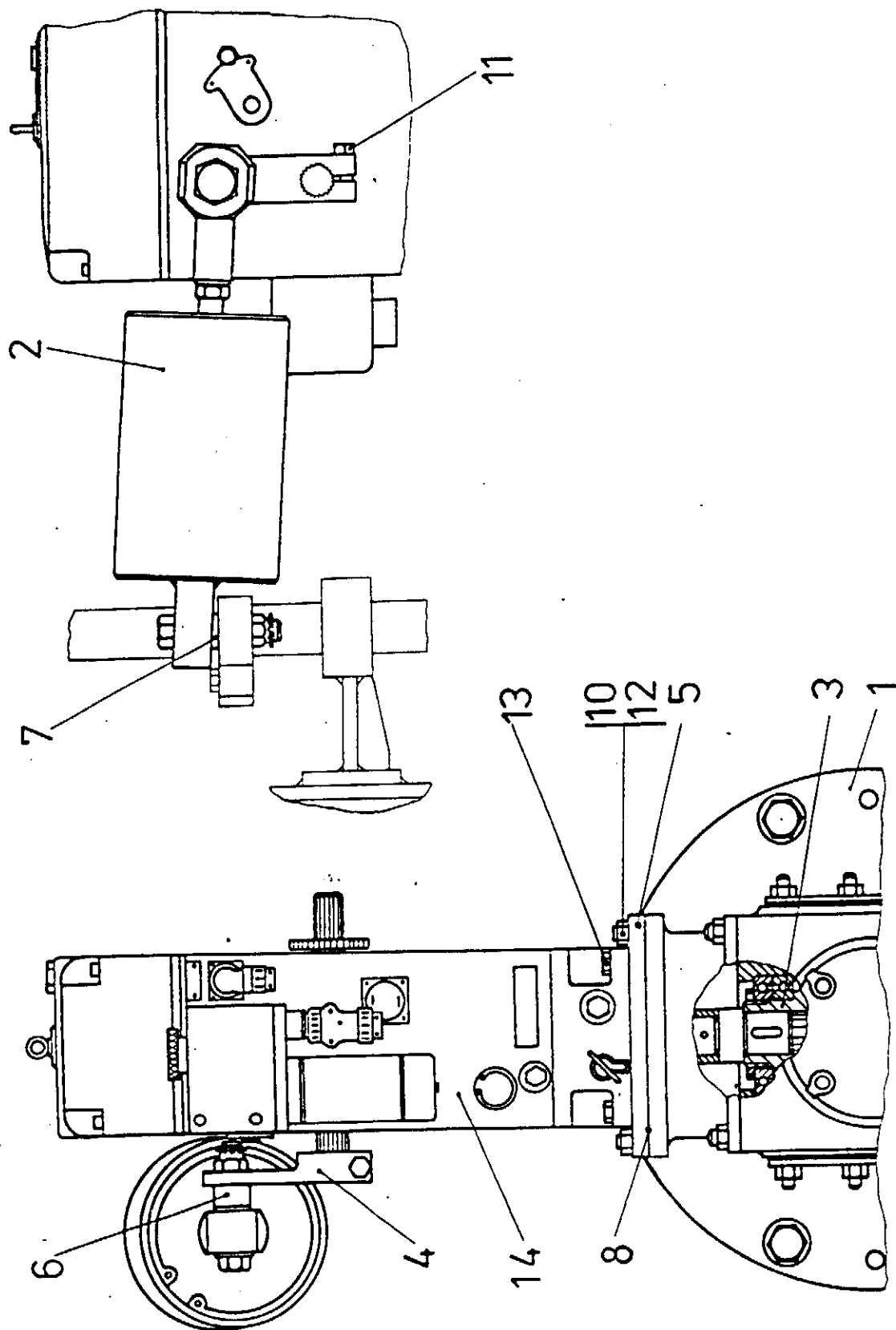
РЕГУЛИРОВАНИЕ ЧИСЛА  
ОБОРОТОВ

48-04047 R  
04,330.I.  
I/82

I

250.0 T/A 7643

59012 VW Freiburg Ag 307/82 III/15/4 318/2 1282



48-04092  
04.330.1.  
8/90

Поз. №	№ по каталогу	Шт./ двиг.	Наименование детали	Масса(шт.) (кг)
I	80I-30908	I	привод регулятора 3/ 04.330.2.	122,00
2	80I-30909	I	пружинное звено 3/ 04.330.3.	10,46
3	80I-30046	I	ведущий вал	0,31
5	80I-30048	I	промежуточная пластина	5,20
6	80I-30049	I	втулка	0,02
7	80I-30050	I	втулка	0,01
8	80I-30051	I	уплотнение	0,01
10		4	шестигранная гайка M12 ТГЛ 0-934 6	0,02
11		I	винт с шестигранной головкой M8x30 ТГЛ 0-933 8.8	0,02
12		4	шпилька VM12x30 ТГЛ 0-939 6.6	0,03
13		4	винт с шестигранной головкой M12x25 ТГЛ 0-933 8.8	0,04
14		I	регулятор числа оборотов TR 30 3	45,00

48-04089 R  
04.330.1.  
I/9I

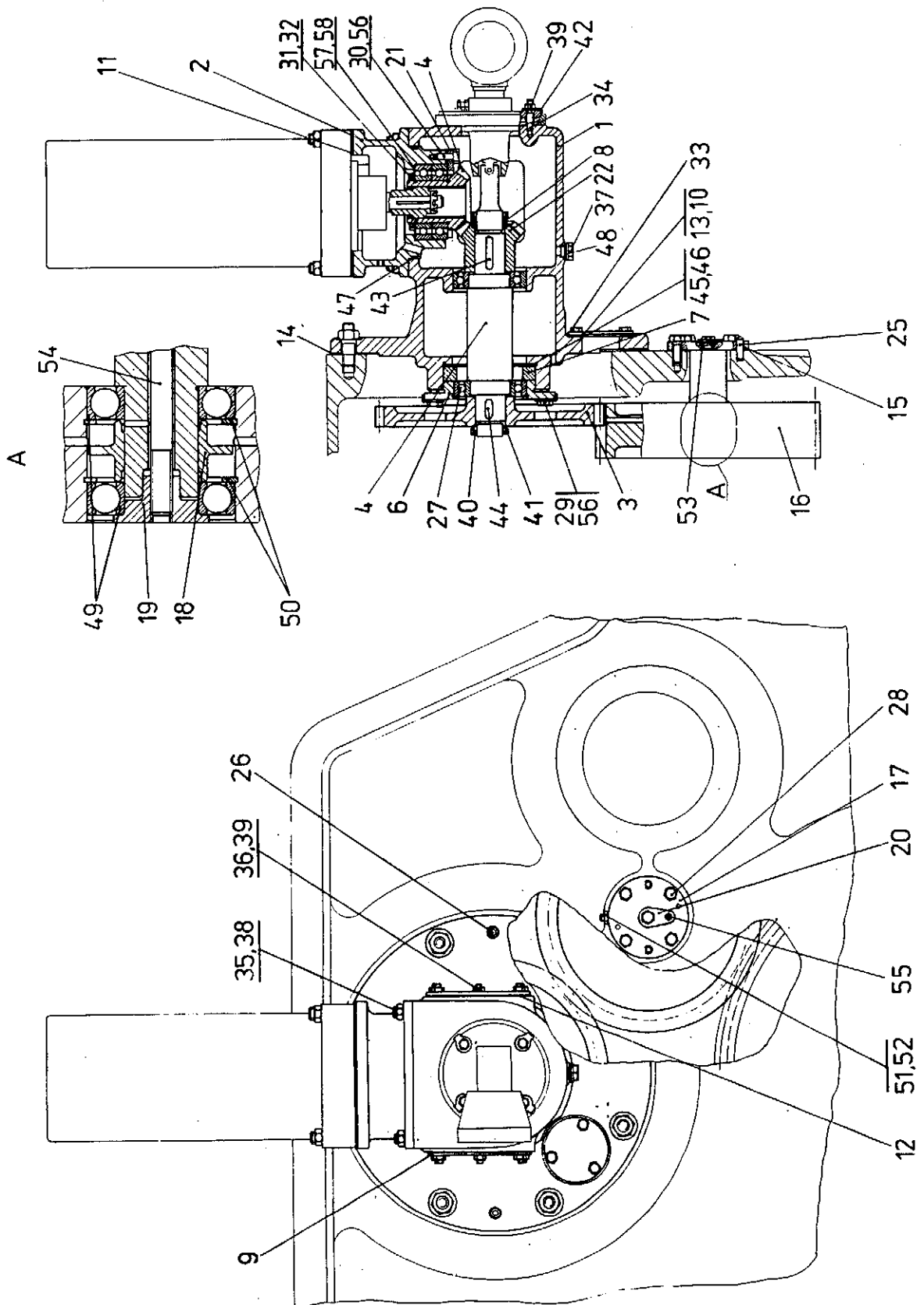
04.330.2.

Регулирование числа оборотов  
Привод регулятора

48-04076 R  
04.330.2.  
5/88

С 111 71 7201028 12 027/04 III/15/1 1250/1 1064 250.0 Т/А 12047





48-04073  
04.330.2.  
9/87

04.330.2.

Поз. № по каталогу №	Шт./двигатель	Наименование детали	Масса/шт./кг/
I 80I-30003	I	Картер привода	61,00
2 80I-30004	I	Картер привода	12,80
3 80I-30005	○ I	Ведущая шестерня	8,16
4 80I-30006	○ I	Вал конического колеса	0,94
5 80I-30008	I	Ведущий вал	5,24
6 80I-30010	I	Фланцевой подшипник	1,98
7 80I-30011	I	Дистанционное кольцо подшипника	0,90
8 80I-30012	I	Дистанционное кольцо	0,05
9 80I-30014	2	Боковая крышка	0,82
10 80I-30015	2	Крышка	0,24
11 80I-30017	○ I	Уплотнение	0,05
12 80I-30018	○ 2	Уплотнение	0,02
13 80I-30019	○ 2	Уплотнение	0,01
14 80I-30001	○ I	Уплотнение	0,11
15 80I-30002	○ I	Уплотнение	0,01
16 80I-30020	○ I	Промежуточная шестерня	20,30
17 80I-30021	I	Ось	2,45
18 80I-30022	I	Дистанционное кольцо	0,26
19 80I-30023	I	Шайба	0,22
20 80I-30024	I	Фигурная стопорная пластинка	0,11
21 80I-30013	I	Нажимная шайба	0,32
22 80I-30007	○ I	Коническое колесо	1,25

48-04076 R  
04.330.2.  
5/88

Поз. № по каталогу №	Шт./двигатель	Наименование детали	Масса/шт./кг/
25	2	Конический штифт 10x36 ТГЛ 0-7978 Ст	0,02
26	2	Конический штифт 16x80 ТГЛ 0-7977 5s	0,12
27	○ 4	Радиальный шарикоподшипник 62II СЗ ТГЛ 298I	0,6I
28	4	Винт с шестигранной головкой M12x35 ТГЛ 0-933 8.8	0,04
29	6	Винт с шестигранной головкой M10x30 ТГЛ 0-933 8.8	0,03
30	3	Винт с шестигранной головкой M10x22 ТГЛ 0-933 8.8	0,02
31	I	Пазовая гайка AM55xI,5 ТГЛ 20I49/0I 5.8	0,06
32	○ I	Стопорная шайба 55 ТГЛ 20I50/0I Ст	0,0I
33	6	Винт с шестигранной головкой M8xI6 ТГЛ 0-933 8.8	0,0I
34	4	Шпилька VM8x35 ТГЛ 0-939 8.8	0,02
35	4	Шпилька VM12x25 ТГЛ 0-939 8.8	0,03
36	I6	Шпилька VM8xI6 ТГЛ 0-939 8.8	0,0I
37	I	Резьбовая пробка M16xI,5 ТГЛ 0-9I0 5.8	0,04
38	4	Шестигранная гайка M12 ТГЛ 0-934 6	0,02
39	20	Шестигранная гайка M8 ТГЛ 0-939 6	0,0I
40	2	Пазовая гайка AM36xI,5 ТГЛ 20I49/0I 5.8	0,06
4I	○ 2	Стопорная шайба 36 ТГЛ 20I50 Ст	0,0I
42	4	Стопорная шайба 8,4 ТГЛ 0-93 Ст	0,0I

48-04076 R  
04.330.2.  
5/88

Поз. № по каталогу №	Шт./двигатель	Наименование детали	Масса/шт./кг/
43	I	Призматическая шпонка A12x8x45 ТГЛ 9500 Ст50	0,03
44	I	Призматическая шпонка A12x8x28 ТГЛ 9500 Ст50	0,02
45	x	Установочная шайба I02x0,8 ТГЛ I0404 Ст	0,02
46	x	Установочная шайба I02x0,5 ТГЛ I0404 Ст	0,01
47	○ I	Кольцо кругового сечения I40x5 ТГЛ 6365 ws 2.055	0,01
48	I	Уплотнительное кольцо A16x20 ТГЛ 0-7603 A1	0,01
49	○ 2	Радиальный шарикоподшипник 6208 СЗ ТГЛ 298I	0,37
50	2	Упорное кольцо 80 ТГЛ 0-472 пружинная сталь	0,02
51	I	Штуцер L 6M-0I ТГЛ 0-390I 5s/6s	0,01
52	I	Уплотнительное кольцо A10xI4 ТГЛ 0-7603 A1	0,01
53	I	Уплотнительное кольцо A12xI6 ТГЛ 0-7603 A1	0,01
54	I	Винт с шестигранной головкой M12xI60 ТГЛ 0-93I 8.8	0,14
55	I	Винт с шестигранной головкой M6x8 ТГЛ 0-933 8.8	0,01
56	9	Стопорная шайба I0,5 ТГЛ 0-93 Ст	0,01
57	x	Установочная шайба 85x0,8 ТГЛ I0404 Ст	0,01
58	x	Установочная шайба 85x0,5 ТГЛ I0404 Ст	0,01

x количество в зависимости от потребности

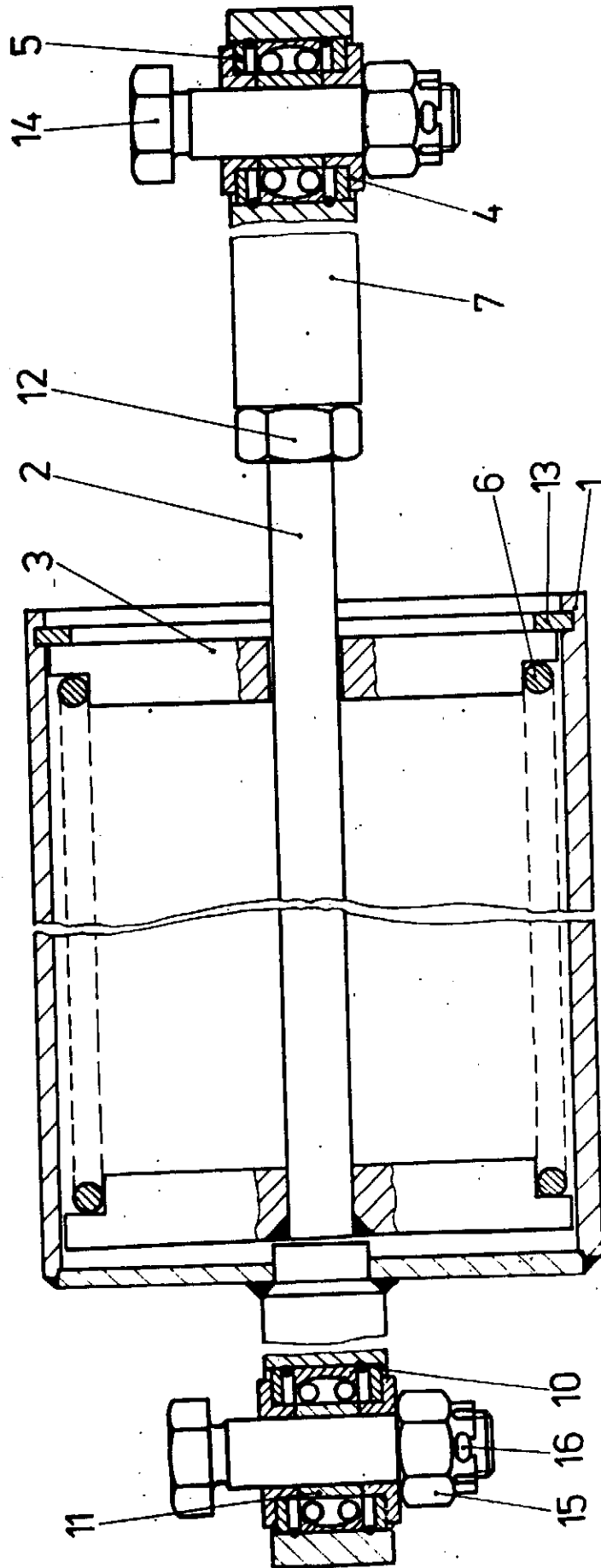
48-04076 R  
04.330.2.  
5/88

04.330.3.

РЕГУЛИРОВАНИЕ  
ЧИСЛА ОБОРОТОВ  
Пружинный элемент

59012 VV Freiberg Ag 307/84 III/15/4 1353/4 1084 250,0 П/А 13049 \*

48-04047 R  
04.330.3.  
3/87.



48-04 063  
04.330.3.  
11/86

04.330.3.

Поз. №	№ по каталогу	Шт./двигатель	Наименование детали	Вес/шт /кг/
I	80I-30036	I	Пружинная втулка	5,09
2	80I-30037	I	Подпружинный поршень	2,14
3	80I-30038	I	Крышка	1,04
4	80I-3I011	4	Втулка	0,03
5	80I-3I024	4	Резиновая шайба	0,01
6	80I-3I049	○ I	Нажимная пружина	1,00
7	80I-30040	I	Шарнирная головка	0,63
I0		4	Стопорное кольцо 40x2,5 ТГЛ 31666 пружинная сталь	0,02
II		2	Самоустанавливающийся шариковый подшипник 2203 ТГЛ 2983	0,09
I2		I	Шестигранная гайка М16х1,5 ТГЛ 0-936 55	0,02
I3		I	Упорное кольцо 125 ТГЛ 0-472 пружинная сталь	0,08
I4		2	Установочный винт с шестигранной головкой М16к6х90 S ТГЛ 0-609 5DM	0,16
I5		2	Корончатая гайка М16 ТГЛ 0-935 6	0,04
I6		2	Шплинт 4x32 ТГЛ 0-94 St	0,01

48-04047 R  
04.330.3.  
6/89

04.331.I.

РЕГУЛИРУЮЩИЙ РЫЧАЖНЫЙ  
МЕХАНИЗМ

48-04047 R

04.331.I.

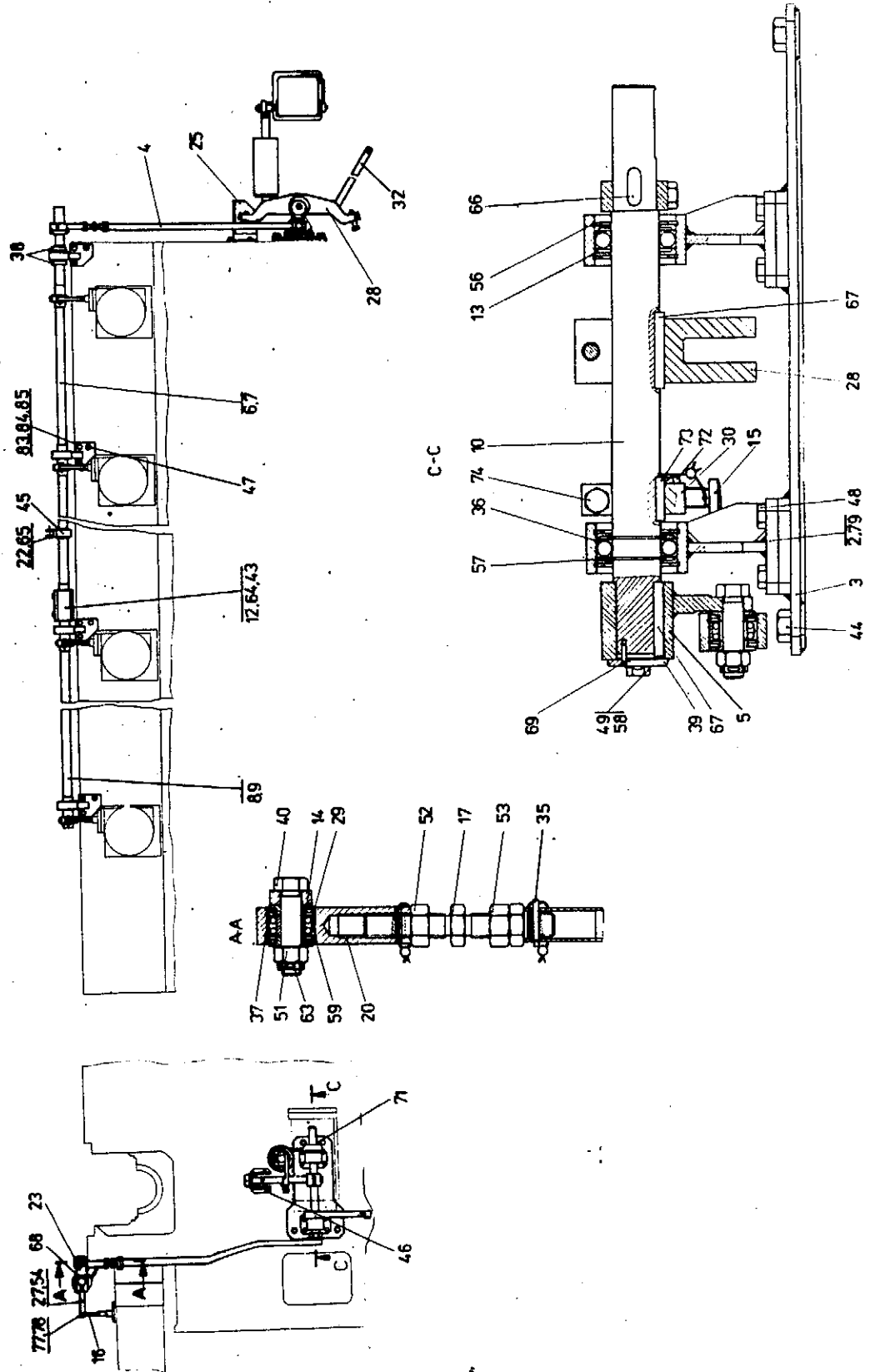
I/82

I

250,0 T/A 7643

59012 VW Freiberg Ag 307/02 III/15/A 318/2 1982





48-04 063  
04.331.1.  
11/86



04.331.1.

Поз. №	№ по каталогу	Шт/двиг.	Наименование детали	Масса/шт./кг/
27	801-31062	6	Зажимный рычаг	0,77
28	801-31019	1	Ограничительный рычаг	3,53
29	801-31024	4	Резиновая прокладка	0,01
30	801-31061	1	Упор для ограничения от-крытия дроссельной заслонки	3,35
32	801-31065	1	Ручной рычаг	0,85
35		1	Шплинт 5x40 ТТЛ 0-94 St	0,01
36		2	Радиальный шарикоподшипник 6008 ТТЛ 2981	0,19
37		2	Сферический шарикоподшипник 2203 ТТЛ 2983	0,09
38		2	Установочное кольцо А40 ТТЛ 0-705 5S	0,22
39		1	Торцовая шайба ТТЛ 17481 5S	0,01
40		2	Болт с шестигранной головкой под развертку М16x6x70 S ТТЛ 0-609 5DM	0,16
43		2	Болт с шестигранной головкой М12x70 ТТЛ 0-933 8.8	0,06
44		4	Болт с шестигранной головкой М16x35 ТТЛ 0-933 8.8	0,08
45		2	Болт с шестигранной головкой М12x50 ТТЛ 0-931 8.8	0,06
46		2	Болт с шестигранной головкой М10x14 ТТЛ 0-933 8.8	0,02
47		21	Болт с шестигранной головкой М12x30 ТТЛ 0-933 8.8	0,04

48-04089 R  
04.331.1.  
1/91

04.33I.I.

Поз. №	№ по каталогу	Шт./двиг.	Наименование детали	Масса/шт./кг/
48		8	Болт с шестигранной головкой M10x22 ТГЛ 0-933 8.8	0,02
49		1	Болт с шестигранной головкой M10x30 ТГЛ 0-933 8.8	0,03
51		2	Корончатая гайка M16 ТГЛ 0-935 6	0,04
52		1	Шестигранная гайка M20 ТГЛ 0-934 6	0,06
53		1	Шестигранная гайка M20 лев. ТГЛ 0-934 6	0,06
54		6	Болт с шестигранной головкой M10x50 SK ТГЛ 0-931 8.8	0,02
56		4	Стопорное кольцо 68 ТГЛ 0-472 пружинная сталь	0,02
57		2	Стопорное кольцо 40 ТГЛ 0-471 пружинная сталь	0,01
58		1	Стопорная шайба II ТГЛ 0-432 st	0,01
59		4	Упорное кольцо 40x2,5 ТГЛ 0-31666 пружинная сталь	0,01
63		2	Шплинт 4x32 ТГЛ 0-94 st	0,01
64		1	Призматическая шпонка A12x8x70 ТГЛ 9500 St50	0,06
65		1	Призматическая шпонка A8x7x20 ТГЛ 9500 St50	0,01
66		1	Призматическая шпонка A10x8x32 ТГЛ 9500 St50	0,02
67		2	Призматическая шпонка A10x8x63 ТГЛ 9500 St50	0,04

48-04089 R  
04.33I.I.  
1/91

Поз. №	№ по каталогу	Шт./двиг.	Наименование детали	Масса/шт./кг/
68		1	Призматическая шпонка A12x8x40 ТТЛ 9500 st50	0,03
69		1	Установочный просечной штифт 4x16 ТТЛ 0-1472 st	0,01
71		2	Конический штифт 8x28 ТТЛ 0-1 st	0,01
72		2	Болт с шестигранной головкой M12x25sk ТТЛ 0-933 8.8	0,04
73		1	Призматическая шпонка A10x8x36 ТТЛ 9500 st50	0,02
74		2	Болт с шестигранной головкой M12x45 ТТЛ 0-933 8.8	0,05
75				
77	801-31066	6	Цилиндрический штифт	0,02
78		12	Шплинт 3,2x20 ТТЛ 0-94 st	0,01
79		4	Конический штифт 6x25 ТТЛ 0-1 st	0,01
83	801-31064	6 или 7	Стойка подшипника	2,17
84	801-31031	6 или 7	Втулка	0,21
85		6 или 7	Масленка с конической головкой A8 ТТЛ 0-71412 5S	0,01

48-04044 R  
04.331.1.  
3/87

05.

ИСПОЛНИТЕЛЬНЫЙ МЕХАНИЗМ

250.0 T/A 76A3

59012 VW Fraiberg Ag 507/82 III/15/A 318/2 1202

48-04047 R

05.

I/82

0

05.3I2.I.

ПУСКОВОЙ КЛАПАН

48-04047 R

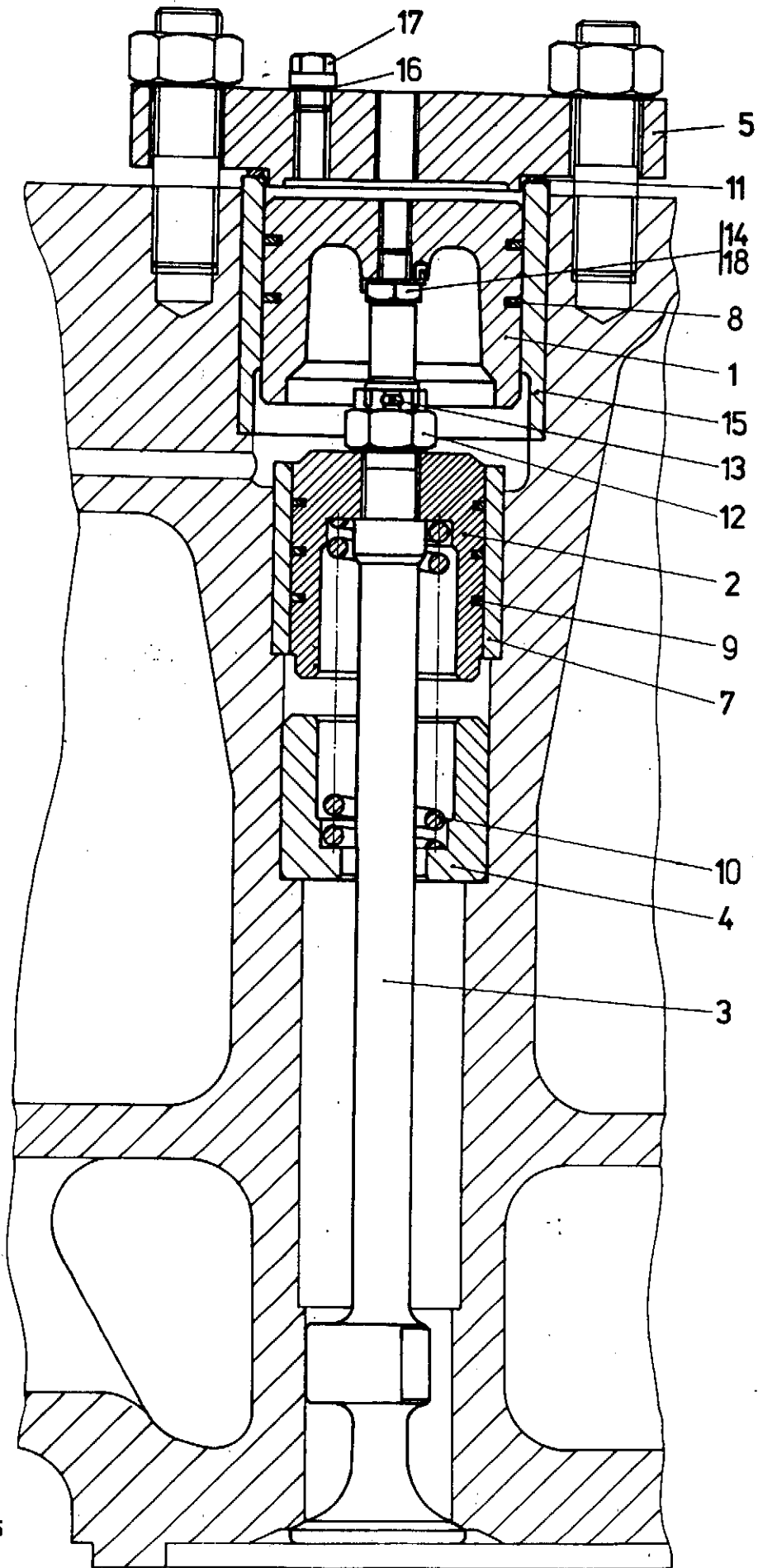
05.3I2.I.

I/82

I

250.0. T/A.7643

59012 VV Frelberg Ag 307/02 III/15/4 316/2 1262



48-04 016  
05.312.1.  
1/84



Поз. №	№ по каталогу	Шт./двиг.	Наименование детали	Вес/шт./кг/
	80I-1290I	6	Пусковой клапан, сост. из поз. I...I8	8,89
I	80I-1200I	6	Нагнетательный поршень	1,61
2	80I-12002	6	Уравнительный поршень	1,00
3	80I-12003 ○	6	Шток пускового клапана	1,05
4	80I-12004	6	Упорная втулка	0,77
5	80I-12005	6	Фланец	1,95
7	80I-12009 ○	6	Втулка	0,60
8		12	Прямоугольное кольцо В 80/73,6x2,5 ТЛ 9996 специальный серый чугун	0,01
9		18	Прямоугольное кольцо В 60/55,2x2 ТЛ 9996 специальный серый чугун	0,01
10		○ 6	Нажимная пружина С 5,5x38x11,5 ТЛ 18395 пруж. сталь, помедненная	0,20
11		○ 6	Уплотнительное кольцо А 80x90 ТЛ 0-7603 Cu	0,03
12		6	Корончатая гайка М 16 ТЛ 0-935 6galCd	0,04
13		○ 6	Шплинт 4x32 ТЛ 0-94 St galCd	0,01
14	80I-12008	6	Винт с шестигранной головкой	0,02
15	80I-12007 ○	6	Втулка	1,48
16		6	Уплотнительное кольцо А 10x14 ТЛ 0-7603 Cu	0,01
17		6	Пробка М 10x1 ТЛ 0-910 55	0,01
18		6	Стопорная шайба II ТЛ 0-432 St	0,01

48-04047 R

05.312.1.

I/84

3

05.

ИСПОЛНИТЕЛЬНЫЙ МЕХАНИЗМ

250.0 T/A 7643

59012 VW Fraiberg Ag 507/82 III/15/A 318/2 1202

48-04047 R

05.

I/82

0

05.3I2.I.

ПУСКОВОЙ КЛАПАН

48-04047 R

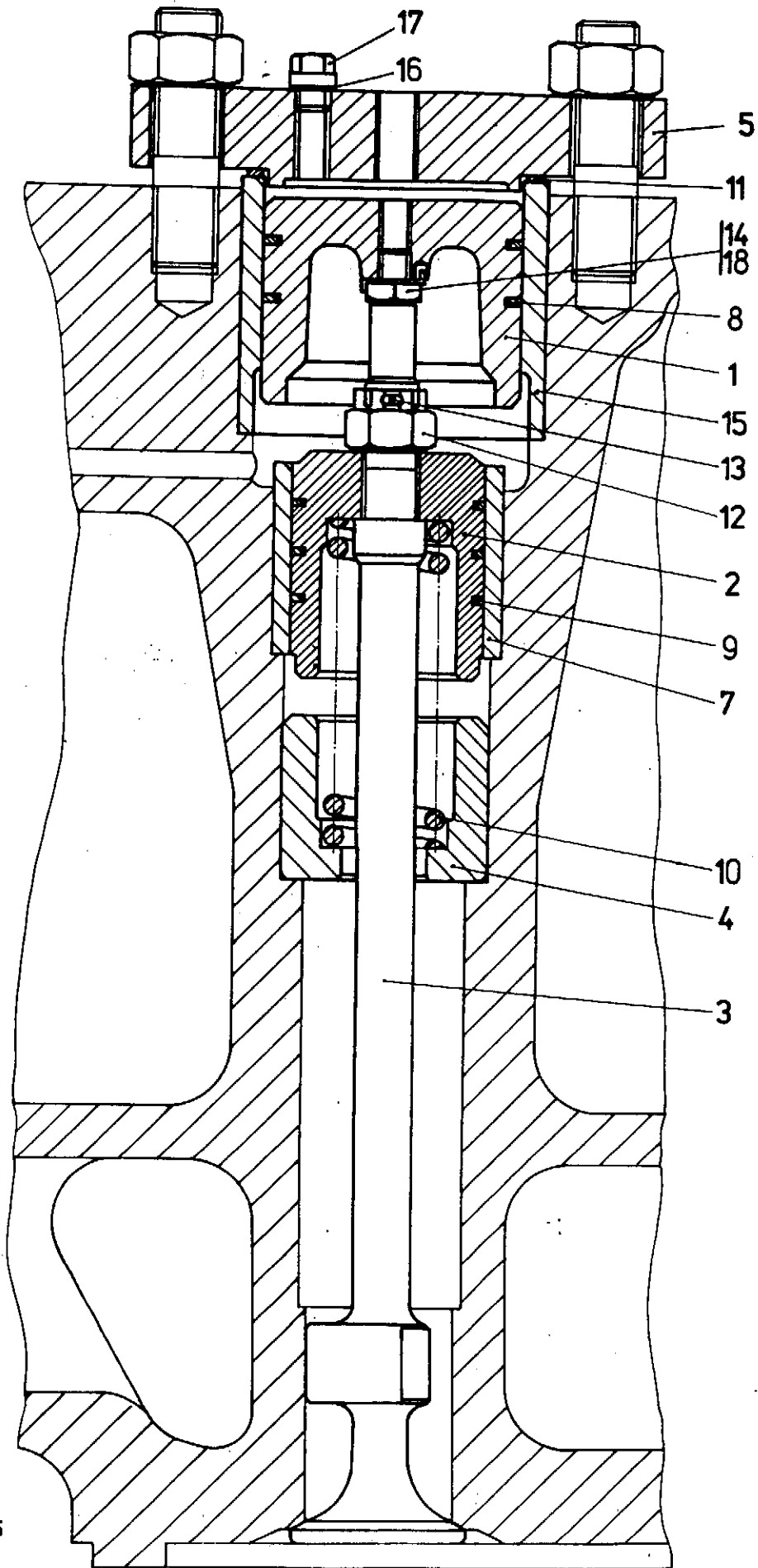
05.3I2.I.

I/82

I

250.0. T/A.7643

59012 VV Frelberg Ag 307/02 III/15/4 316/2 1262



48-04 016  
05.312.1.  
1/84

Поз. №	№ по каталогу	Шт./двиг.	Наименование детали	Вес/шт./кг/
	80I-1290I	6	Пусковой клапан, сост. из поз. I...I8	8,89
I	80I-1200I	6	Нагнетательный поршень	1,61
2	80I-12002	6	Уравнительный поршень	1,00
3	80I-12003 ○	6	Шток пускового клапана	1,05
4	80I-12004	6	Упорная втулка	0,77
5	80I-12005	6	Фланец	1,95
7	80I-12009 ○	6	Втулка	0,60
8		12	Прямоугольное кольцо В 80/73,6x2,5 ТЛ 9996 специальный серый чугун	0,01
9		18	Прямоугольное кольцо В 60/55,2x2 ТЛ 9996 специальный серый чугун	0,01
10		○ 6	Нажимная пружина С 5,5x38x11,5 ТЛ 18395 пруж. сталь, помедненная	0,20
11		○ 6	Уплотнительное кольцо А 80x90 ТЛ 0-7603 Cu	0,03
12		6	Корончатая гайка М 16 ТЛ 0-935 6galCd	0,04
13		○ 6	Шплинт 4x32 ТЛ 0-94 St galCd	0,01
14	80I-12008	6	Винт с шестигранной головкой	0,02
15	80I-12007 ○	6	Втулка	1,48
16		6	Уплотнительное кольцо А 10x14 ТЛ 0-7603 Cu	0,01
17		6	Пробка М 10x1 ТЛ 0-910 55	0,01
18		6	Стопорная шайба II ТЛ 0-432 St	0,01

48-04047 R

05.312.1.

I/84

3

05.324.I.

ПУСКОВОЙ РАСПРЕДЕЛИТЕЛЬ

48-04047 R

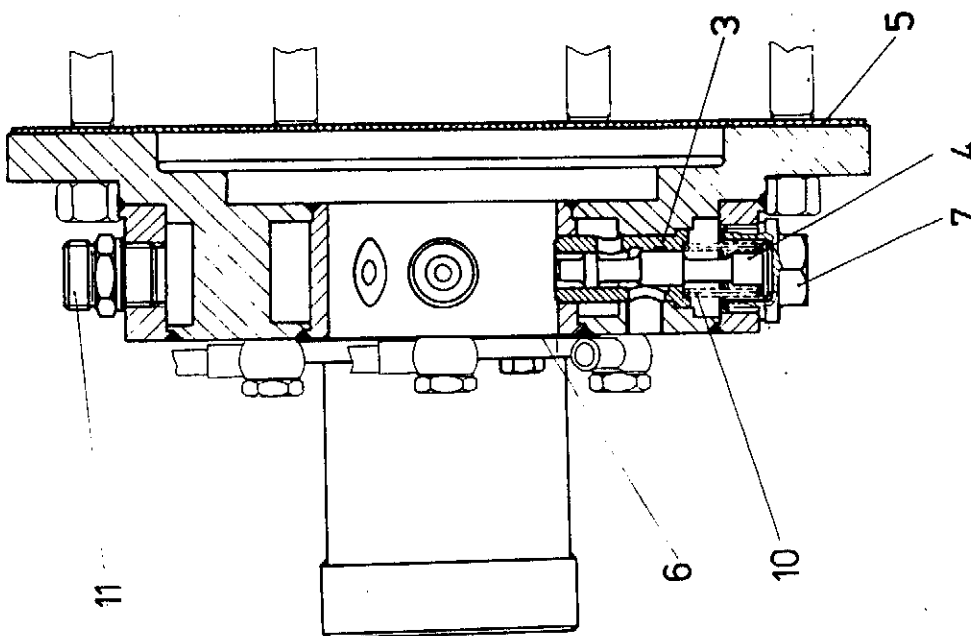
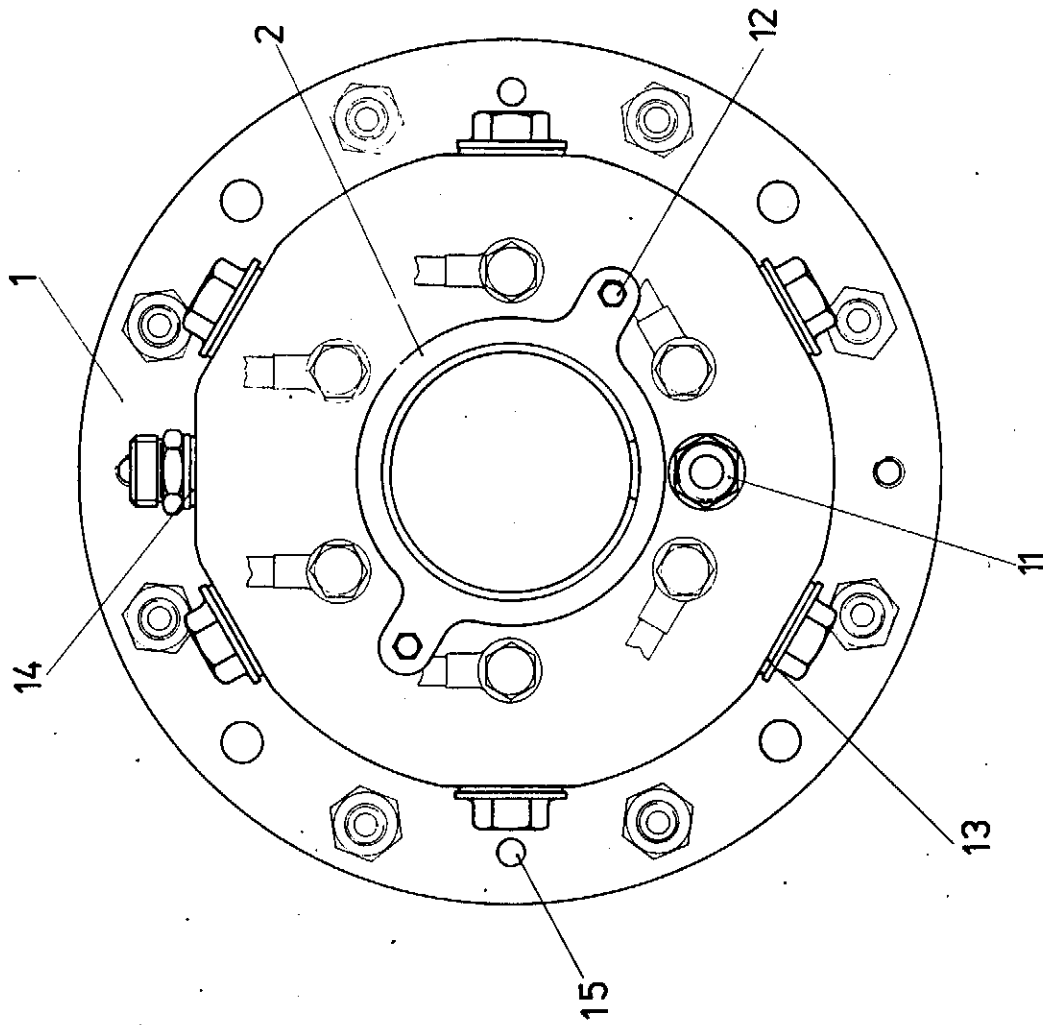
05.324.I.

I/82

I

250.0 T/A 7643

59012 VV Freiberg Ag 307/82 M/15/A 518/2 1282



48-04 044  
05.324.1.  
9/84

05.324.1.

Поз. №	№ по каталогу	Шт./двиг.	Наименование детали	Вес/шт./кг/
	80I-24903	I	Пусковой распределитель сост. из поз. I...I5	29,30
I	80I-24008	I	Воздушный корпус	26,80
2	80I-24009	I	Колпачок	1,47
3	80I-24005	○ 6	Втулка	0,13
4	80I-24001	○ 6	Распределительный золотник	0,07
5	80I-24002	○ I	Уплотнение	0,15
6	80I-24010	○ I	Уплотнение	0,02
7	80I-24004	6	Пробка	0,14
I0		○ 6	Нажимная пружина A I,8x20x7,5 ТТЛ I8395 пруж.сталь, помедненная	0,01
II		2	Ввертный штуцер L I8M-01 ТТЛ 0-3901 5S	0,07
I2		2	Винт с шестигранной головкой M 8x25 ТТЛ 0-933 8.8	0,01
I3		○ 6	Уплотнительное кольцо A 33x39 ТТЛ 0-7603 Cu	0,01
I4		2	Уплотнительное кольцо C 22x27 ТТЛ 0-7603 St/It	0,01
I5		2	Конический штифт IOx40 ТТЛ 0-I St	0,03

48-04044 R  
05.324.1.  
9/84



05.327.I.

ПОСТ УПРАВЛЕНИЯ

48-04047 R

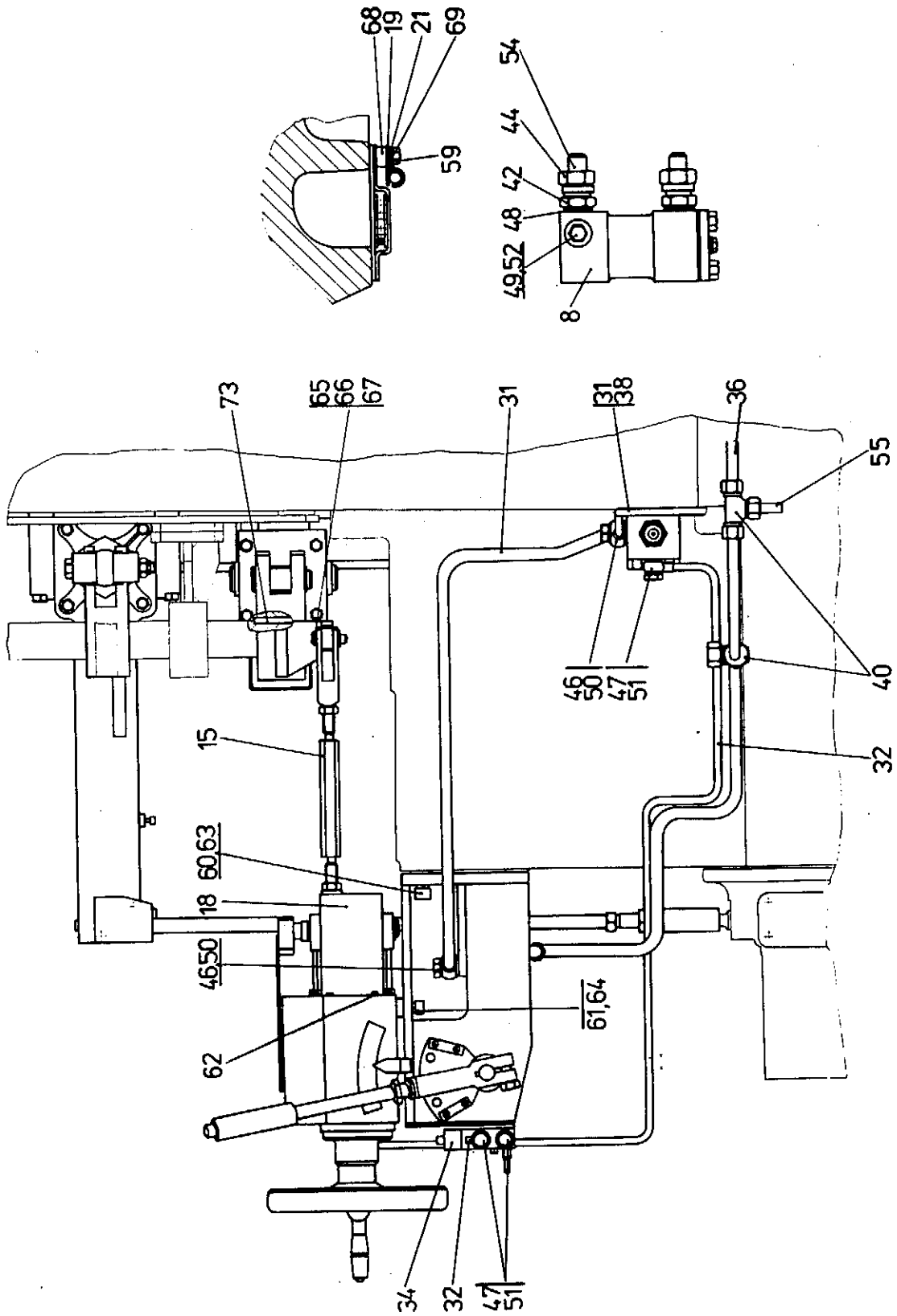
05.327.I.

I/82

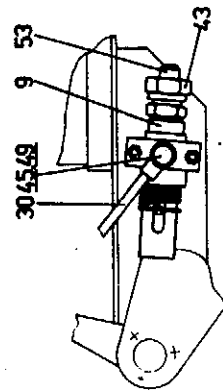
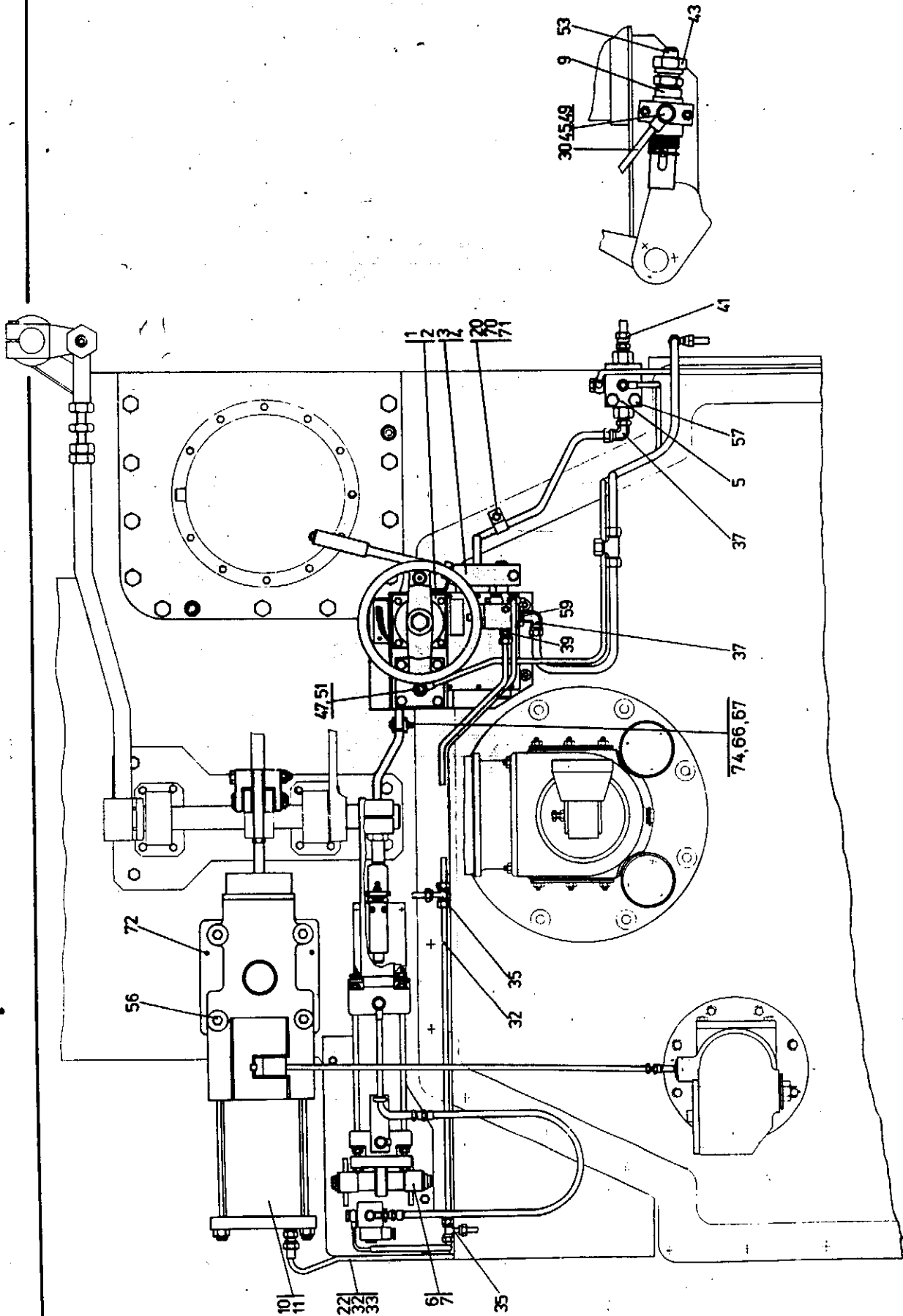
I

290.0 T/A 7043

59012 VV Freiberg Ag. 307/82 M/15/A 518/2 1282



48-04 016  
05.327.1.  
1/84



Поз. №	№ по каталогу	Шт./ ДВИГ.	Наименование ДЕТАЛИ	05.327.1.
				Вес/шт. (кг)
I	80I-27935	I	перестановочный механизм наполнения (для правого двигателя) <sup>3)</sup> 05.327.2.	25,10
2	80I-27936	I	перестановочный механизм наполнения (для левого двигателя) <sup>3)</sup> 05.327.2.	25,10
3	80I-27929	I	пусковое устройство <sup>3)</sup> (для правого двигателя) 05.327.3.	20,50
4	80I-27932	I	пусковое устройство <sup>3)</sup> (для левого двигателя) 05.327.3.	20,50
5	80I-27930	I	шаровой клапан <sup>3)</sup> 05.327.4.	1,84
6	80I-27925	I	аварийный останов <sup>3)</sup> (для правого двигателя) 05.327.5.	19,60
7	80I-27926	I	аварийный останов <sup>3)</sup> (для левого двигателя) 05.327.5.	19,60
8	80I-27919	I	металлокерамический фильтр <sup>3)</sup> 05.327.6.	5,55
9	80I-27920	I	блокировочный золотник <sup>3)</sup> 05.327.7.	3,46
10	80I-27950	I	быстрозапорное устройство <sup>3)</sup> 05.327.8. (для правого двигателя)	39,00
II	80I-27951	I	быстрозапорное устройство <sup>3)</sup> (для левого двигателя) 05.327.8.	39,00
15	80I-27322	I	регулирующая рейка	0,78
18	80I-27324	I	защитная крышка	0,16
19	80I-27327	7	закимная планка	0,02
20	80I-27331	I	подкладка	0,02

48-04044 R  
05.327.1.  
II/85

05.327.I.

Поз. №	№ по ка- талогу	Шт./ двиг.	Наименование детали	Вес/шт. /кг/
21	80I-27332	7	Подкладка	0,02
22	80I-27189	I	Шаровая муфта	0,05
30		I	Кольцевая деталь A I6 ТГЛ 21618 St	0,07
31		2	Кольцевая деталь A I2 ТГЛ 21618 St	0,03
32		5	Кольцевая деталь A 8 ТГЛ 21618 St	0,02
33		I	Накидная гайка M16S-A ТГЛ 0-3870 5,5/65	0,05
34		I	Распределитель A6-I6. Ix20. II TGL 20708/01	0,30
35		2	Резьбовое соединение Q 8-320 ТГЛ 0-2353 St-Cu	0,08
36		I	Резьбовое соединение E12-320 ТГЛ 0-2353 St-Cu	0,09
37		2	Резьбовое соединение HVI2-320 ТГЛ 0-2353 St-Cu	0,20
38		I	Резьбовое соединение CI2-320 ТГЛ 0-2353 St-Cu	0,06
39		I	Резьбовое соединение C8-320 ТГЛ 0-2353 St-Cu	0,04
40		2	Резьбовое соединение QI2-320 ТГЛ 0-2353 St-Cu	0,14
41		I	Резьбовое соединение CI2-320 ТГЛ 0-8277 St	0,08
42		2	Вертный штуцер L2 2M-0I ТГЛ 0-390I St	0,23
43		I	Накидная гайка A 25-40 ТГЛ 0-3870 St	0,15
44		2	Накидная гайка A 22-I6 ТГЛ 0-3870 St	0,10
45		I	Пустотелый винт A I6 ТГЛ 21619 St	0,07

48-04047 R  
05.327.I.  
4/86

05.327.1.

Поз. №	№ по каталогу	Шт./двиг.	Наименование детали	Вес/шт./кг/
46		2	Пустотелый винт А 12 ТГЛ 21619 St	0,03
47		4	Пустотелый винт А 8 ТГЛ 21619 St	0,02
48		2	Уплотнительное кольцо 27x32 ТГЛ 0-7603 Cu	0,01
49		3	Уплотнительное кольцо 22x27 ТГЛ 0-7603 Cu	0,01
50		5	Уплотнительное кольцо 16x20 ТГЛ 0-7603 Cu	0,01
51		8	Уплотнительное кольцо 12x15,5 ТГЛ 0-7603 Cu	0,01
52		1	Пробка М 22x1,5 ТГЛ 0-910 5S	0,07
53		1	Шаровая муфта А 25x40 ТГЛ 8278 St	0,10
54		2	Шаровая муфта А 22x16 ТГЛ 8278 St	0,11
55		1	Шаровая муфта L 8/12-A ТГЛ 8278 St	0,02
56		4	Винт с шестигранной головкой М 12x110 ТГЛ 0-931 8.8	0,40
57		2	Винт с шестигранной головкой М 12x75 ТГЛ 0-931 8.8	0,14
58		7	Винт с шестигранной головкой М 10x12 ТГЛ 0-933 8.8	0,18
59		3	Винт с шестигранной головкой М 6x30 ТГЛ 0-933 8.8	0,02
60		4	Винт с цилиндрической головкой М 12x35 ТГЛ 0-912 10.9	0,17
61		4	Винт с цилиндрической головкой М 10x35 ТГЛ 0-912 10.9	0,11
62		6	Винт с цилиндрической головкой и сферой ВМ 4x5 ТГЛ 0-85 4S	0,01

48-04047 R  
05.327.1.  
I/84

6

250,0 T/A 7643

59012 VW Freiberg Ag 307/82 III/15/A 316/2 1282

Поз. №	№ по каталогу	Шт./двиг.	Наименование детали	Вес/шт./кг/
63		4	Пружинная шайба В12 ТГЛ 7403 пруж.сталь	0,01
64		4	Пружинная шайба В10 ТГЛ 7403 пруж.сталь	0,01
65		1	Палец I2hIIx36x28 ТГЛ I8010 5S	0,08
66		2	Шайба I3 ТГЛ I7774 St	0,01
67		2	Шплинт 4x20 ТГЛ 0-94 St	0,01
68		7	Шайба II,5 ТГЛ 0-7989 St	0,01
69		7	Скоба для крепления труб A I6 KMS 43.012.02 St	0,04
70		1	Скоба для крепления труб KMS 43.012.02 St	0,02
71		1	Винт с шестигранной головкой M 8x12 ТГЛ 0-933 8.8	0,06
72		2	Конический штифт 8x32 ТГЛ 0-1 St	0,03
73		1	Призматическая шпонка A I0x8x40 ТГЛ 9500 St	0,03
74		1	Палец I2hIIx50x44 ТГЛ I8010 5S	0,05

250,0 T/A 76A3

59012 VW Freiberg Ag 307/82 III/15/A 318/2 1202

48-04044 R  
05.327.1.  
8/86

05.327.2.

ПОСТ УПРАВЛЕНИЯ  
Перестановочный механизм наполнения

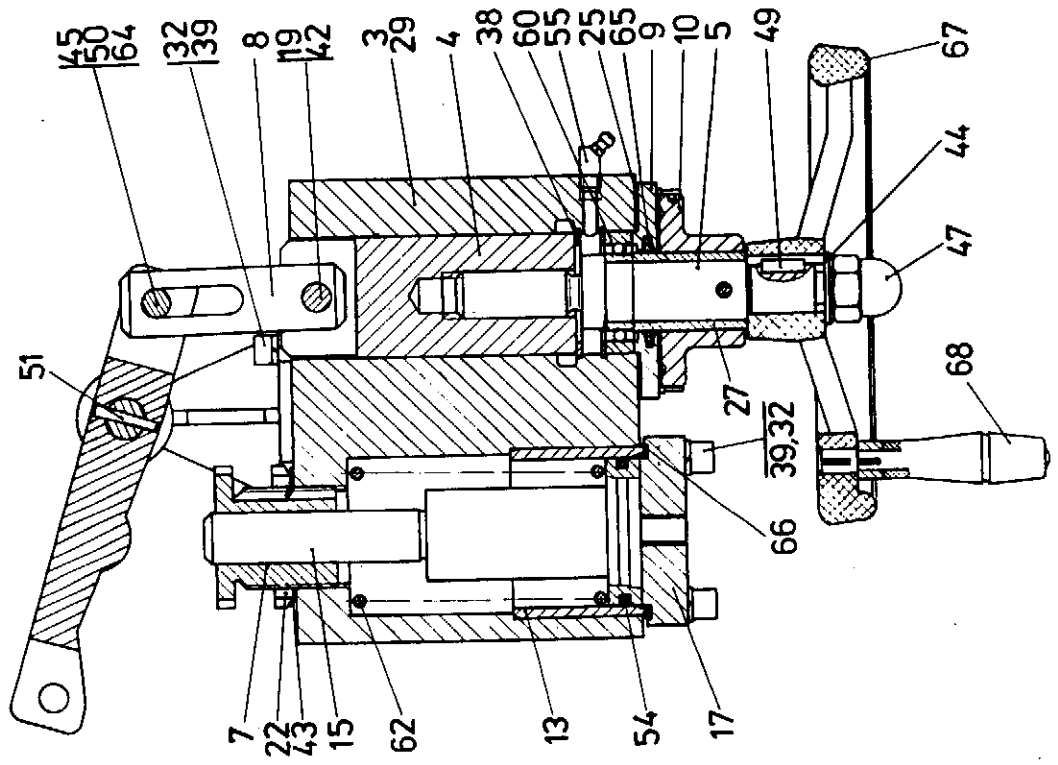
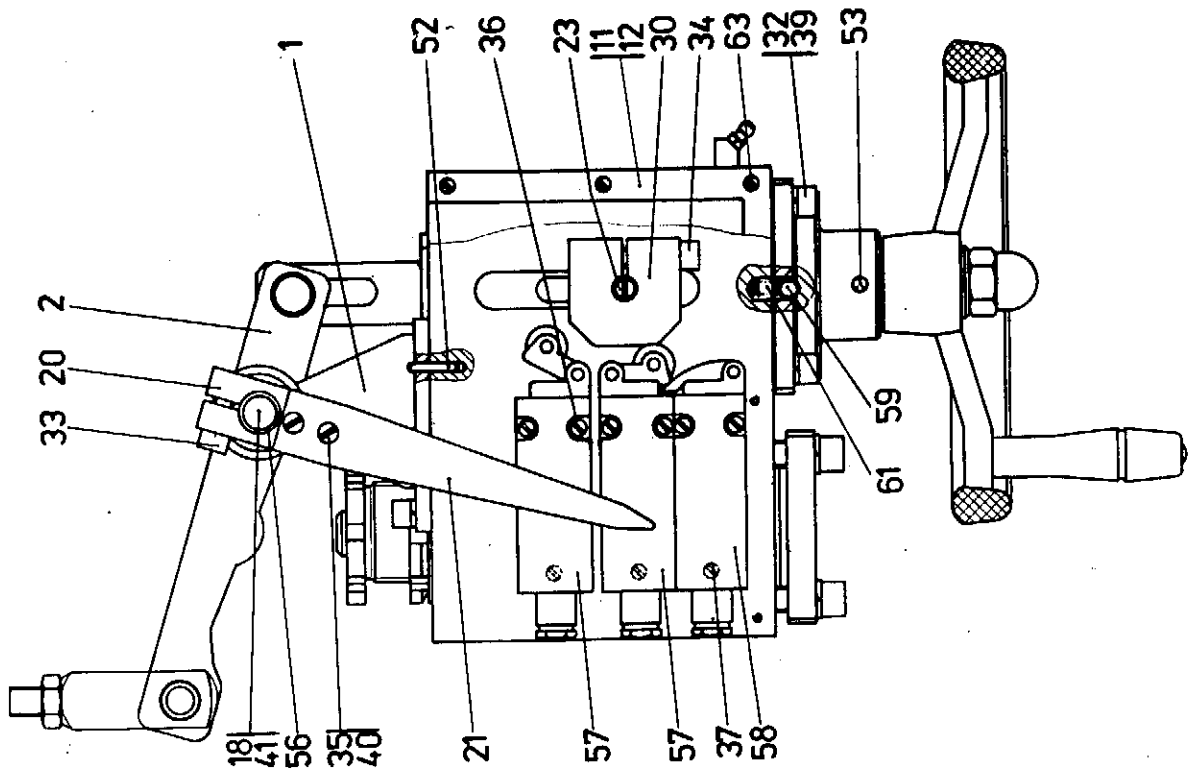
48-04047 R  
05.327.2.  
I/82

I

250.0 T/A 7643

39012 VW Freiburg Ag 307/82 M/15/4 S18/2 1282





48-04 016  
05.327.2.  
1/84

Поз. №	№ по каталогу	Шт./двиг.	Наименование детали	05.327.2. Вес/шт. /кг/
	80I-27935	I	Перестановочный механизм наполнения (для правого двигателя) сост. из поз. I...II, I3...27, 30...68	25,80
	80I-27936	I	Перестановочный механизм наполнения (для левого двигателя) сост. из поз. I, 2, 4...10, I2...68	25,80
I	80I-27280	I	Стул подшипника	I,14
2	80I-27336	I	Комбинированный рычаг	0,98
3	80I-27338	I	Корпус (для правого двигателя)	I5,20
4	80I-27283	I	Скользун	2,5I
5	80I-27284	I	Шпиндель	0,55
7	80I-27286	I	Установочный винт	0,43
8	80I-27287	I	Кулиса	0,23
9	80I-27288	I	Крышка	0,42
IO	80I-27289	I	Стопорная шайба	0,49
II	80I-27345	I	Крышка (для правого двигателя)	0,30
I2	80I-27344	I	Крышка (для левого двигателя)	0,30
I3	80I-27342	I	Втулка	0,55
I5	80I-2734I	I	Цоршень	0,09
I7	80I-27343	I	Крышка	0,66
I8	80I-27297	I	Вал	0,18
I9	80I-27298	I	Палец	0,05
20	80I-27299	I	Зажимная деталь	0,13
2I	80I-27300	I	Стрелка	0,04
22	80I-2730I	I	Шлицевая гайка	0,07
23	80I-27302	I	Шпилька	0,04
25	80I-27304	○ I	Уплотнение	0,0I
27	80I-27335	I	Прессованная втулка	0,12
29	80I-27339	I	Корпус (для левого двигателя)	I5,20
30	80I-27340	I	Сцепной кулачок	0,29

48-04047 R  
05.327.2.  
I/84

Поз. №	№ по каталогу	Шт./двиг.	Наименование детали	Вес/шт./кг/
32		12	Винт с цилиндрической головкой М 8x22 ТГЛ 0-912 10.9	0,01
33		1	Винт с цилиндрической головкой М 8x25 ТГЛ 0-912 10.9	0,01
34		1	Винт с цилиндрической головкой М 8x45 ТГЛ 0-912 10.9	0,02
35		2	Винт с цилиндрической головкой М 8x22 ТГЛ 0-84 5.8	0,01
36		6	Винт с цилиндрической головкой М 4x20 ТГЛ 0-84 5.8	0,01
37		3	Винт с цилиндрической головкой М 4x12 ТГЛ 0-84 5.8	0,01
38		2	Стопорное кольцо 47 ТГЛ 0-472 пруж.сталь	0,01
39		12	Пружинная шайба В8 ТГЛ 7403 пруж.сталь	0,01
40		2	Пружинная шайба В5 ТГЛ 7403 пруж.сталь	0,01
41		1	Стопорное кольцо 14 ТГЛ 0-471 пруж.сталь	0,01
42		1	Стопорное кольцо 12 ТГЛ 0-471 пруж.сталь	0,01
43		0 1	Стопорная шайба 42 ТГЛ 20150 StTZu-A2	0,01
44		1	Шайба 17 ТГЛ 0-125 St	0,01
45		1	Шайба 13 ТГЛ 17774 St	0,01
47		1	Колпачковая гайка М16 ТГЛ 0-1587 6	0,05
49		1	Призматическая шпонка А8x7x20 ТГЛ 9500 St 50	0,01
50		1	Палец 12h11x45x40 ТГЛ 18010 55	0,05
51		1	Конический штифт 5x32 ТГЛ 0-1 St	0,01
52		2	Конический штифт 4x20 ТГЛ 0-1 St	0,01
53		1	Установочный просечной штифт 6x45 ТГЛ 0-1472St	0,01

48-04047 R  
05.327.2.  
1/84

Поз. №	№ по каталогу	Шт./двиг.	Наименование детали	Вес/шт /кг/
54		○ I	Круглое кольцо 50x5 ТЛ 6365 WSI.957	0,01
55		I	Клапанная масленка с конической головкой В8 ТЛ 0-71412 55	0,01
56		2	Втулка 14/20x20 ТЛ 6558 SE	0,01
57		2	Коммутационный контакт системы Бернштейна КК2AI-H-PoII TNA II. ТЛ 9100 DSPK	0,10
58		I	Коммутационный контакт системы Бернштейна КК2AI-G-PoII TNA II ТЛ 9100 DSPK	0,10
59		I	Шарик 8 мм II ТЛ 15515 инструм.сталь	0,01
60		○ I	Радиальный шарикоподшипник 6005 ТЛ 2981 St	0,08
61		○ I	Нажимная пружина С1x7x7,5 ТЛ 18395 пруж. сталь	0,01
62		○ I	Нажимная пружина А3,2x55x7,5 ТЛ 18395 пруж.сталь	0,02
63		6	Винт с цилиндрической го- ловкой и сферой М 4x5 ТЛ 0-85 45	0,01
64		I	Шплинт 4x20 ТЛ 0-94 St	0,02
65	80I-27330	○ I	Фетровое кольцо 32 <del>ТЛ 0-5419 M5</del>	0,01
66		○ I	Уплотнительное кольцо А60x68 ТЛ 0-7603 V?	0,01
67		I	Маховичек В200x20 черн. ТЛ 2947 реактопласт	0,47
68		I	Фасонная ручка А22 ТЛ 2948 черная, форм. материал	0,04

48-04047 R  
05.327.2.  
7/86

05.327.3.

ПОСТ УПРАВЛЕНИЯ

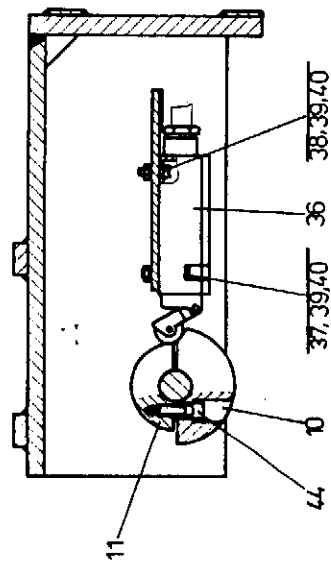
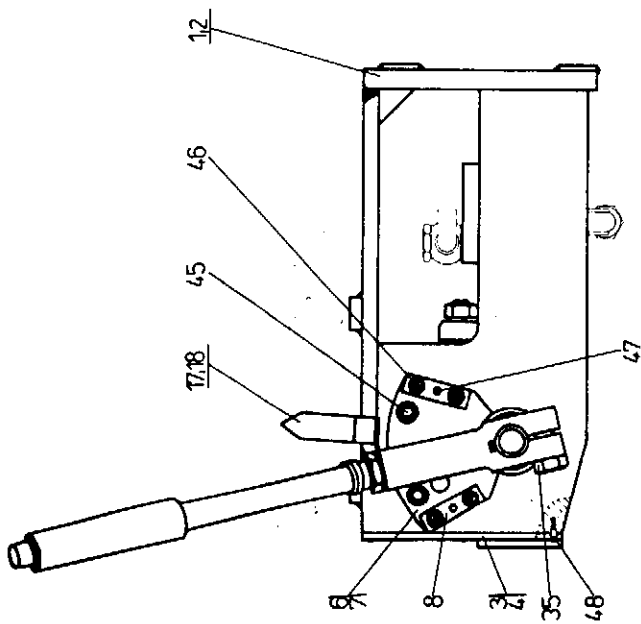
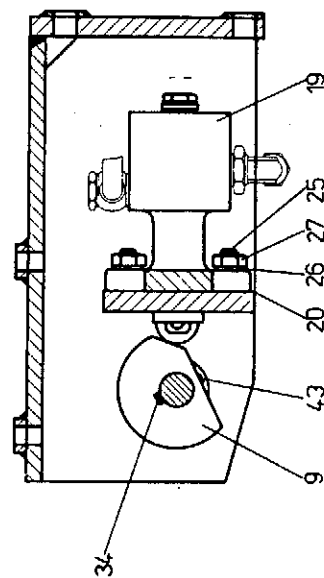
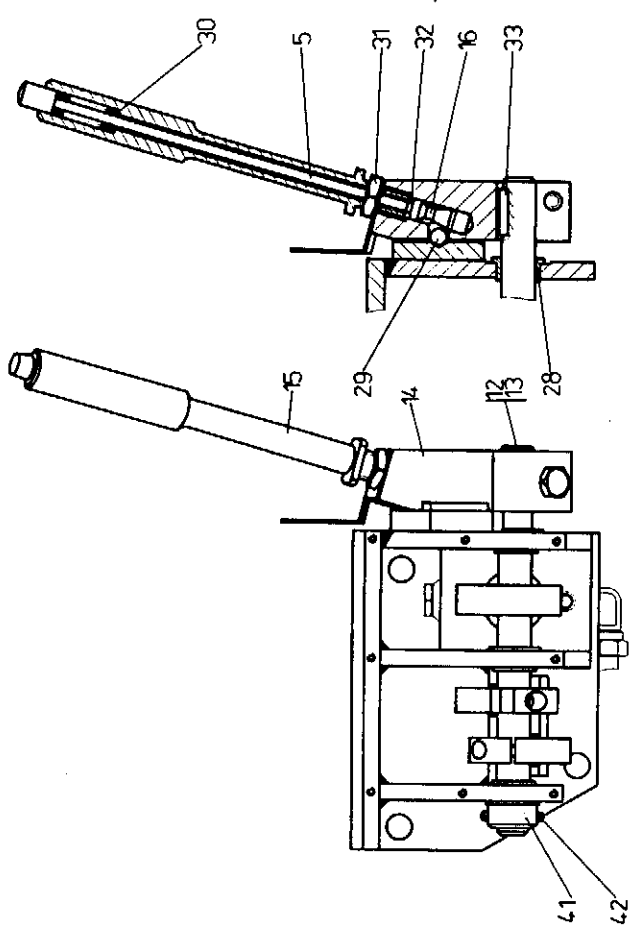
Пусковое устройство

230,0 T/A 76A3

59012 VV Freiberg Ag 507/82 M/15/4 516/2 1282

48-04047 R  
05.327.3.  
I/82

I



48-04 016  
05.327.3.  
1/82

Поз. №	№ по каталогу	Шт./двиг.	Наименование детали	Вес/шт./кг/
	80I-27929	I	Пусковое устройство (для правого двигателя) сост. из поз. 1, 3, 5, 6, 8...12, 14...17, 19, 20, 25...48	
	80I-27932	I	Пусковое устройство (для левого двигателя) сост. из поз. 2, 4, 5, 7...11, 13...16, 18...20, 25...48	
I	80I-27305	I	Корпус (для правого двигателя)	14,9
2	80I-27218	I	Корпус (для левого двигателя)	14,7
3	80I-27306	I	Накладка (для правого двигателя)	0,67
4	80I-27219	I	Накладка (для левого двигателя)	0,67
5	80I-27307	I	Нажимный стержень	0,09
6	80I-27308	I	Стопорный сегмент (для правого двигателя)	0,43
7	80I-27220	I	Стопорный сегмент (для левого двигателя)	0,43
8	80I-27309	2	Упор	0,01
9	80I-27310	I	Пусковой кулачок	0,36
10	80I-27311	2	Сцепной кулачок	0,38
11	80I-27312	2	Сцепной кулачок	0,18
12	80I-27313	I	Вал (для правого двигателя)	0,47
13	80I-27221	I	Вал (для левого двигателя)	0,47
14	80I-27314	I	Основание рычага	0,74
15	80I-27315	I	Рычаг	0,53
16	80I-27316	I	Нажимный сухарь	0,05

48-04047 R  
05.327.3,  
I/82

05.327.3.

Поз. №	№ по каталогу	Шт./двиг.	Наименование детали	Вес/шт./кг/
17	80I-27317	I	Стрелка (для правого двигателя)	0,02
18	80I-27222	I	Стрелка (для левого двигателя)	0,02
19	80I-27904	I	Пусковая задвижка <sup>3)</sup> 05.327.3.I.	1,60
20	832-27046	4	Уплотнение	0,01
25		2	Шпилька VM 10x25	0,02
26		2	Пружинная шайба B10 ТГЛ 7403 пруж. сталь	0,01
27		2	Шестигранная гайка M 10 ТГЛ 0-555 4	0,01
28		3	Втулка 20/26x14 ТГЛ 6560 G-Cu Pь 25	0,04
29		I	Шарик Ø 11 11 ТГЛ 15515 сталь для подшипников качения	0,01
30		○ I	Пружина A1,2x13x11,5 ТГЛ 18395 пруж.сталь	0,01
31		I	Шестигранная гайка VM 16 ТГЛ 0-439 5 S	0,02
32		I	Шестигранная гайка VM 6 ТГЛ 0-439 5 S	0,01
33		I	Призматическая шпонка A6x6x28 ТГЛ 9500 St 50	0,01
34		I	Призматическая шпонка A6x6x16 ТГЛ 9500 St 50	0,01
35		I	Болт с шестигранной головкой M 10x30 ТГЛ 0-933 8.8	0,03
36		2	Коммутационный контакт системы Бернштейна KE2AI-H-PoII TNA II DSRK	0,10

48-04044 R  
05.327.3.  
9/84



Поз. №	№ по каталогу	Шт./двиг.	Наименование детали	Вес/шт./кг/
37		4	Винт с цилиндрической головкой АМ 4x25 ТТЛ 0-84 4S	0,01
38		2	Винт с цилиндрической головкой АМ 4x16 ТТЛ 0-84 4S	0,01
39		6	Шестигранная гайка М 4 ТТЛ 0-934 6	0,01
40		6	Пружинная шайба А 4 ТТЛ 7403 пруж.сталь	0,01
41		1	Установочное кольцо В20 ТТЛ 0-705 5S	0,03
42		1	Конический штифт 5x36 ТТЛ 0-1 St	0,01
43		1	Шпилька М 5x10 ТТЛ 0-553 5S	0,01
44		4	Винт с цилиндрической головкой М 6x22 ТТЛ 0-912 8G	0,01
45		3	Винт с цилиндрической головкой М 6x14 ТТЛ 0-912 8G	0,01
46		4	Болт с потайной головкой ВМ 4x12 ТТЛ 5683 4S	0,01
47		2	Конический штифт 3x32 ТТЛ 0-1 St	0,01
48		4	Болт с потайной головкой ВМ 5x10 ТТЛ 5683 5.8	0,01

48-04044 R  
05.327.3.  
9/84

05.327.3.I.

ПОСТ УПРАВЛЕНИЯ

Пусковое устройство

Пусковая задвижка

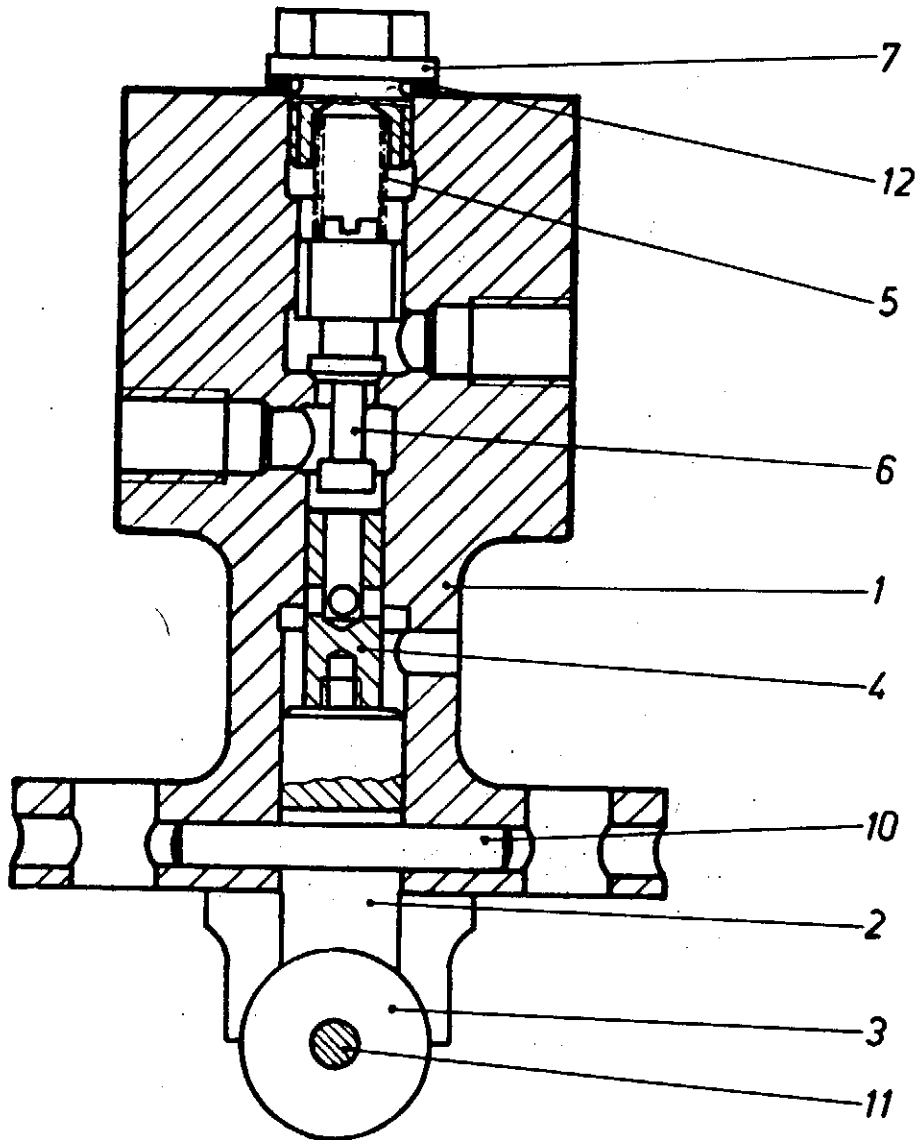
250,0 T/A 76A3

55012 VV Freiberg Ag 307/82 M/15/6 318/2 1202

48-04047 R  
05.327.3.I.  
I/82

I

05.327.3.1.



48-04016  
05.327.3.1.  
1/82

Поз. №	№ по каталогу	Шт./двиг.	Наименование детали	Вес/шт./кг/
	80I-27904	I	Пусковая задвижка, сост. из поз. I...I2	
I	80I-2702I ▽	I	Корпус	1,45
2	80I-27022	I	Толкатель	0,05
3	832-2702I	I	Ролик	0,02
4	80I-27I64 ▽	I	Задвижка для отвода воздуха	0,0I
5	832-27024 O	I	Пружина	0,0I
6	80I-27279 ▽	I	Головка клапана	0,02
7	672-27I05	I	Направляющая	0,03
I0		I	Цилиндрический штифт 6h9x45 ТГЛ 0-7 St	0,0I
II		I	Цилиндрический штифт 6m6xI4 ТГЛ 0-7 St	0,0I
I2		I	Уплотнительное кольцо A I6x20 ТГЛ 0-7603 C <sub>u</sub>	0,0I

48-04047 R  
05.327.3.I.  
I/82

05.327.4.

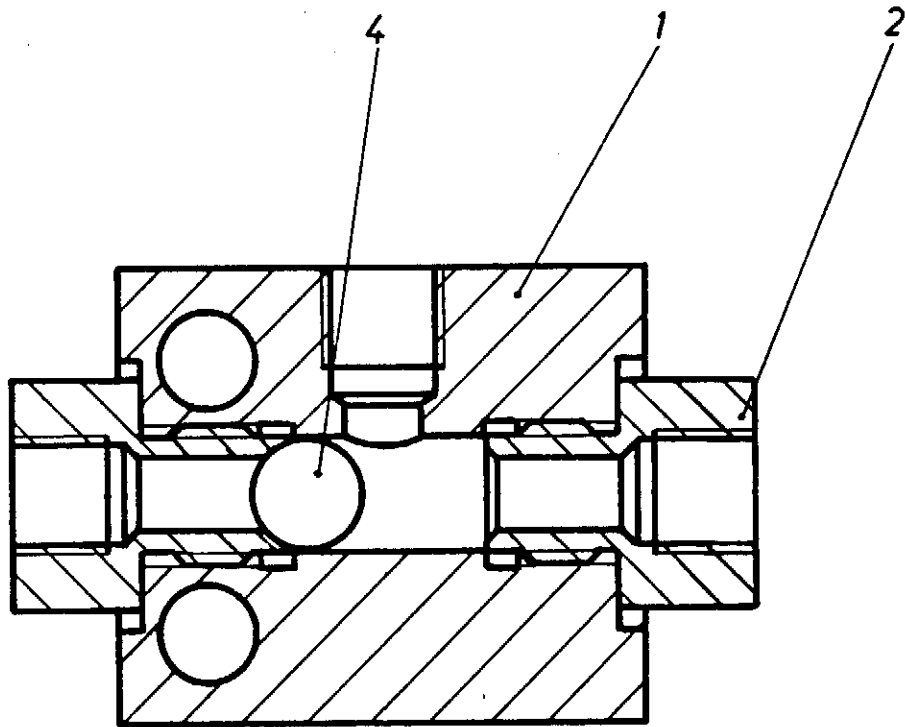
ПОСТ УПРАВЛЕНИЯ  
Шаровой клапан

250.0 T/A 76A3

59012 VV Fröberg Ag 307/82 M/15/A 318/2 1262

48-04047 R  
05.327.4.  
I/82

I



48-04 016  
05.327.4.  
1/82

05.327.4.

Поз. №	№ по каталогу	Шт./двиг.	Наименование детали	Вес/шт./кг/
	80I-27930	I	Шаровой клапан, сост. из поз. I...4	I,84
I	80I-27318	I	Корпус	I,67
2	80I-27319	2	Клапанная вставка	0,08
4		I	Шарик 15 мм II ТТЛ 15515 инструментальная сталь	0,01.

250,0 T/A 7643

59012 VV Freiberg Ag 307/82 M/15/4 310/2 1282

48-04047 R  
05.327.4.  
I/82

3

05.327.5.

ПОСТ УПРАВЛЕНИЯ  
Аварийный останов

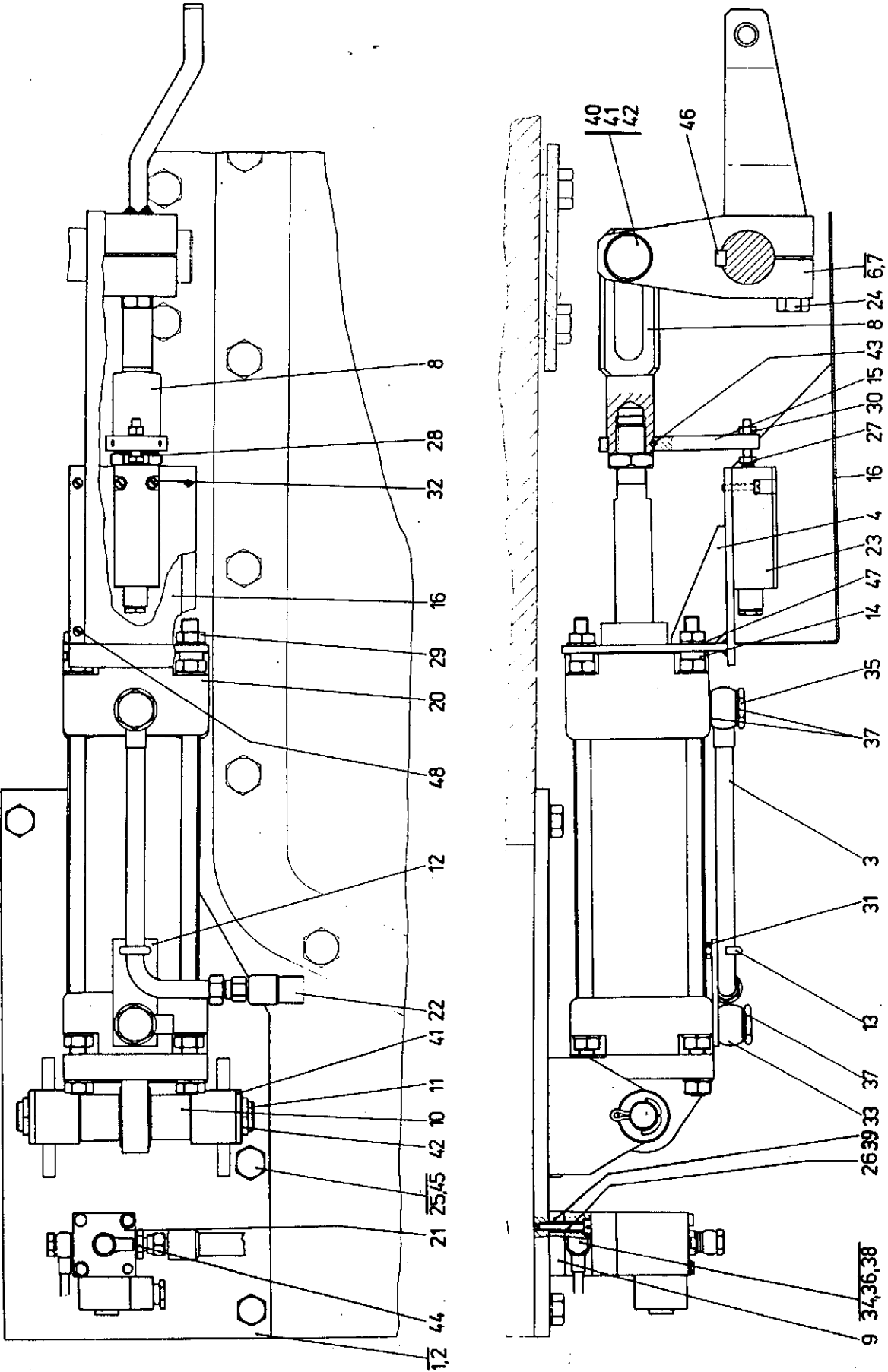
48-04047 R  
05.327.5.  
I/82

I

230,0 T/A 7643

59012 VV Freiberg Ag 307/82 III/15/4 318/2 1262





48-04 016  
05.327.5.  
1/84

Поз. №	№ по каталогу	Кт./двиг.	Наименование детали	Вес/кг.
	80I-27925	I	Аварийный останов (для правого двигателя) сост. из поз. 1, 3...6, 8...48	20,50
	80I-27926	I	Аварийный останов (для левого двигателя) сост. из поз. 2...5, 7...48	20,50
I	80I-27200	I	Фундаментная плита подшипника (для правого двигателя)	6,83
2	80I-27201	I	Фундаментная плита подшипника (для левого двигателя)	6,83
3	80I-27202	I	Штуцер	0,13
4	80I-27203	I	Фиксатор	0,68
6	80I-27223	I	Угловая вилка (для правого двигателя)	3,85
7	80I-27224	I	Угловая вилка (для левого двигателя)	3,85
8	80I-27206	I	Кулиос	0,50
9	80I-27205	I	Промежуточная плита	0,16
10	80I-27207	2	Распорка	0,08
11	80I-27208	I	Ось	0,39
12	80I-27209	I	Плита	0,05
13	80I-27210	I	Сюба	0,01
14	80I-27211	4	Подкладная втулка	0,01
15	80I-27212	I	Поводок	0,18
16	80I-27278	I	Защитный колпачок	0,75
20		I	Пневматический цилиндр VI-80x125 TGA 42869	3,50

48-04016 R  
05.327.5.  
9/89

05.327.5.

Поз. №	№ по каталогу	Шт./двиг.	Наименование детали	Вес/шт./кг/
21		I	Распределитель 2,5-16.103/134 ТТЛ 20710 (с допуском DSRK )	0,51
22	○	I	Шлангопровод AA 4x450 TCH I200	0,12
23		I	Коммутационный контакт системы Бернштейна K12 AI-5 - PgII TNA II-DSRK	0,10
24		I	Винт с шестигранной головкой M 12x45 ТТЛ 0-933 8.8	0,05
25		4	Винт с шестигранной головкой M 12x25 ТТЛ 0-933 8.8	0,10
26		2	Винт с цилиндрической головкой BM 5x30 ТТЛ 0-84 5.8	0,01
27		I	Винт с шестигранной головкой M 6x25 ТТЛ 0-933 8.8	0,01
28		I	Шестигранная гайка M 20x1,5 ТТЛ 0-936 5 S	0,03
29		8	Шестигранная гайка M10 ТТЛ 0-934 6	0,08
30		I	Шестигранная гайка M6 ТТЛ 0-934 6	0,01
31		I	Шестигранная гайка M5 ТТЛ 0-934 6	0,01
32		2	Винт с цилиндрической головкой AM 4x20 ТТЛ 0-84 4 S	0,01
33		I	Кольцевая деталь A15 ТТЛ 21618 St	0,03
34		2	Кольцевая деталь A6 ТТЛ 21618 St	0,03
35		2	Пустотелый болт A15 ТТЛ 21619 St	0,07
36		2	Пустотелый болт A6 ТТЛ 21619 St	0,06

48-04089 R  
05.327.5.  
I/9I

05.327.5.

Поз. №	№ по каталогу	Шт./двиг.	Наименование детали	Вес/шт./кг/
37		3	Уплотнительное кольцо А 18x24 ТГЛ 0-7603 vf	0,01
38		5	Уплотнительное кольцо А 10x13,5 ТГЛ 0-7603 vf	0,01
39		I	Индивидуальная нижняя пластина 45.10 ТГЛ 20710	
40		I	Палец 20 h 11x65x58 ТГЛ 18010 6 D	0,18
41		3	Шайба 2I ТГЛ 0-125 St	0,06
42		3	Шплинт 4x32 ТГЛ 0-94 St	0,01
43		I	Цилиндрический просечной штифт 4x25 ТГЛ 0-1473 5 S	0,01
44		I	Резьбовое соединение 06-320 ТГЛ 0-2353 St	0,02
45		4	Пружинная шайба В12 ТГЛ 7403 пруж. сталь	0,02
46		I	Призматическая шпонка А10x8x56 ТГЛ 9500 St 50	0,04
47		8	Пружинная шайба В10 ТГЛ 7403 пруж. сталь	0,02
48		4	Винт с цилиндрической головкой и сферой М 4x5 ТГЛ 0-85 5.8	0,01

48-04089 R  
05.327,5.  
I/9I

05.327.6.

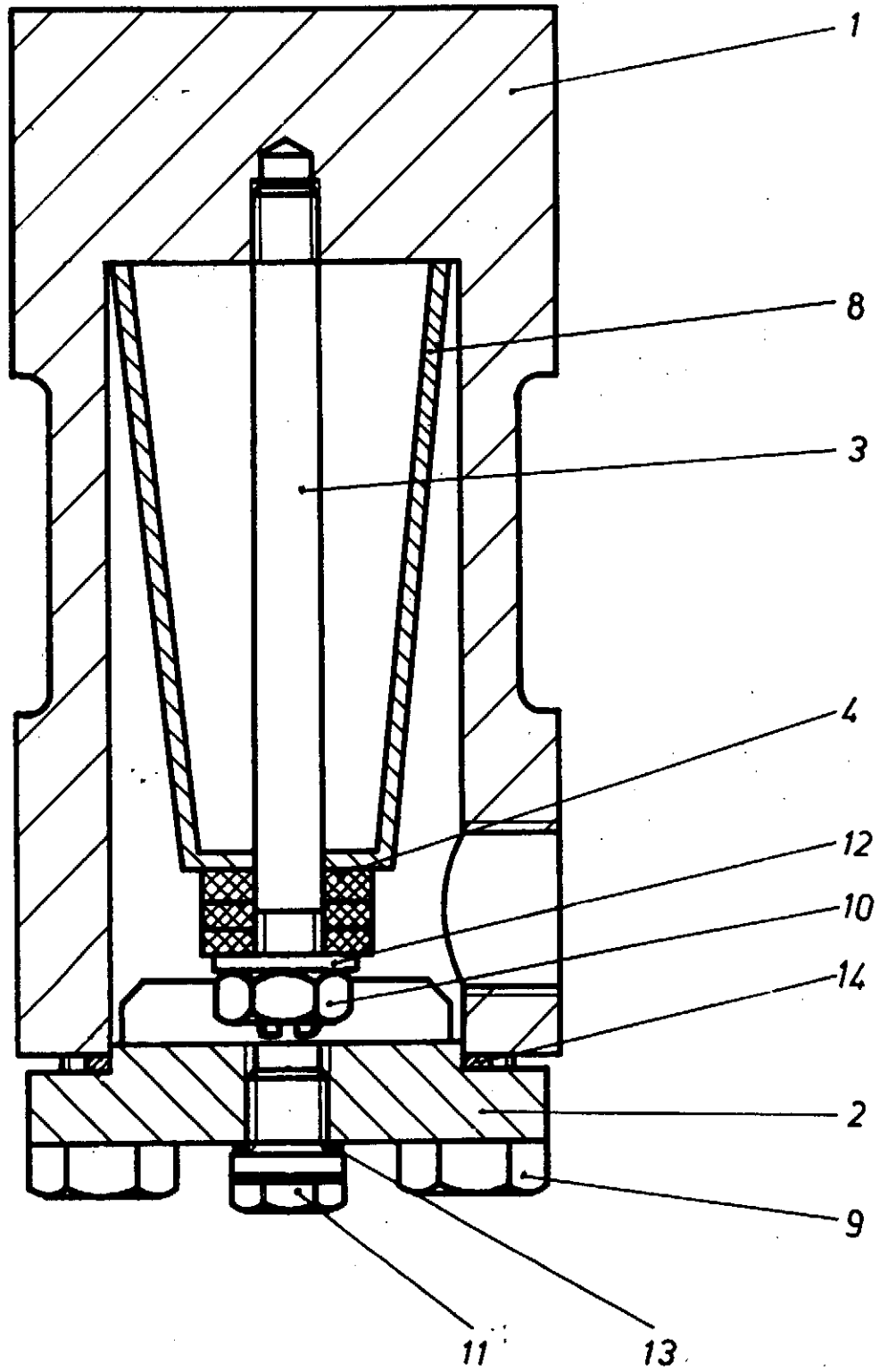
ПОСТ УПРАВЛЕНИЯ  
металлокерамический фильтр

250.0 T/A 7643

59012 VV Freiberg Ag 307/82 M/15/A 518/2 1282

48-04047 R  
05.327.6.  
I/82

I



48-04016  
05.327.6.  
1/82

Поз. №	№ по каталогу	Шт./двиг.	Наименование детали	Вес/шт./кг/
	80I-279I9	I	Металлокерамический фильтр, сост. из поз. поз. 1...14	
I	80I-27I43	I	Корпус	4,50
2	80I-27I44	I	Крышка	0,64
3	80I-27I45	I	Шпилька	0,07
4	80I-27I46	3	Распорная шайба	0,0I
8		○ I	Стакан фильтра FTC 5D	0,13
9		4	Винт с шестигранной головкой M 12x25 ТГЛ 0-933 8.8	0,04
10		I	Шестигранная гайка M10 ТГЛ 0-934 6 кадмированная	0,0I
11		I	Пробка M 12x1,5 ТГЛ 0-910 St	0,02
12		I	Шайба 10,5 ТГЛ 0-125 St кадмированная	0,0I
13		I	Уплотнительное кольцо A 12x16 ТГЛ 0-7603 Cu	0,0I
14		I	Уплотнительное кольцо A 52x60 ТГЛ 0-7603 Cu	0,0I

290 T/A 76A3

59012 VV Freiberg Ag 307/82 M/15/A 318/2 1282

48-04047 R  
05.327.6.  
I/82

05.327.7.

ПОСТ УПРАВЛЕНИЯ  
Блокировочный золотник

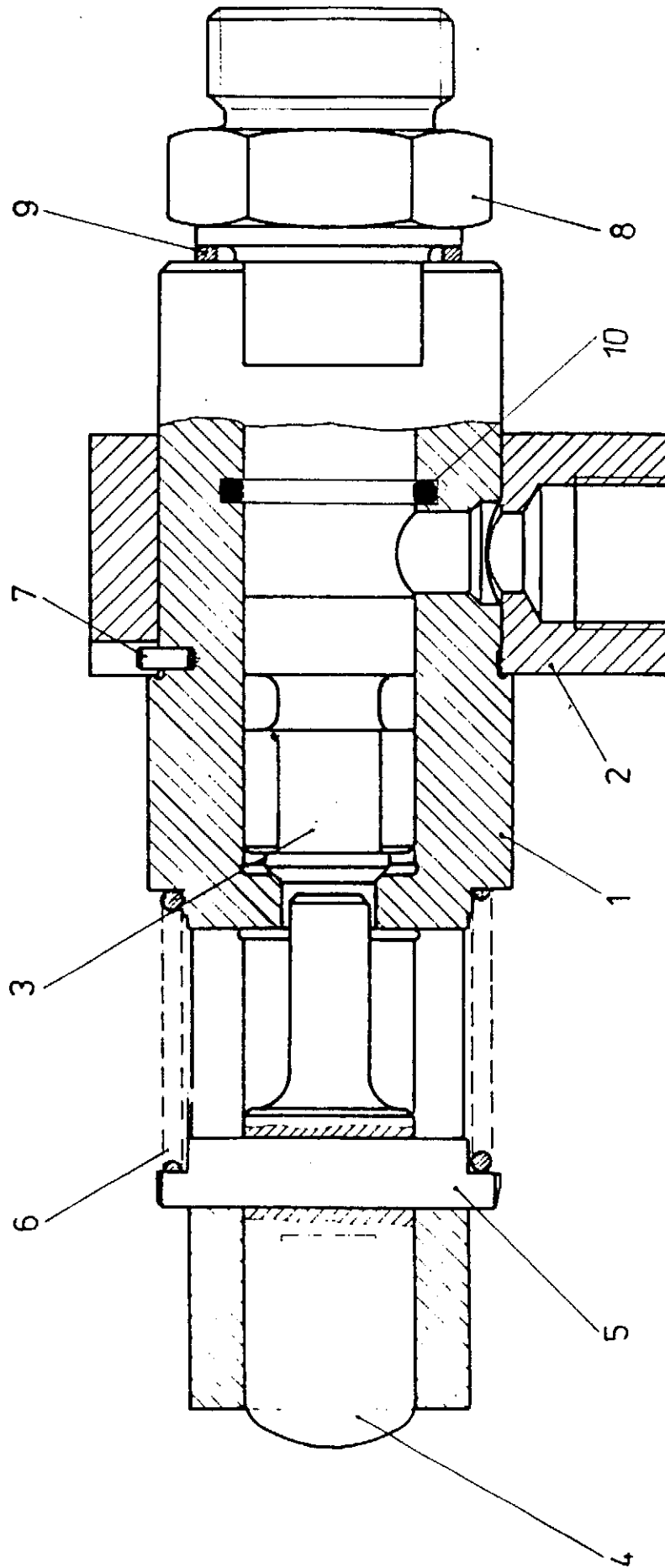
250,0 T/A 7643

59012 VV Freiberg Ag 307/82 M/15/A 318/2 1202

48-04047 R  
05.327.7.  
I/82

I





48-04089  
05.327.7.  
1/91

Поз. №	№ по каталогу	Шт/двиг.	Наименование детали	Вес/шт./кг/
	80I-27920	I	Блокировочный золотник сост. из поз. I...9	
I	80I-27I56	▽ I	Корпус	I,40
2	80I-27I57	▽ I	Крепёжное устройство	I,40
3	80I-27I58	▽ I	Головка клапана	0,16
4	80I-27I59	I	Толкатель	0,20
5	80I-27I60	I	Цилиндрический штифт	0,03
6		○ I	Нажимная пружина A2,8x48x5,5 ТМ 18395 пруж. сталь	0,08
7		I	Цилиндрический просечной штифт 4x8 ТМ 0-1473 St	0,01
8		I	Ввертный штуцер S25M-01 ТМ 0-3901 5S/6S	0,20
9		I	Уплотнительное кольцо A33x39 ТМ 0-7603 Cu	0,01
10		I	Круглое кольцо 25x5 ТМ 6363 WS I,957	0,01

250,0 T/A 7643

50992 W/Grellberg Ag 307/82 III/15/A 318/2-1282

48-04089 R  
05.327.7.  
I/9I

05.327.8.

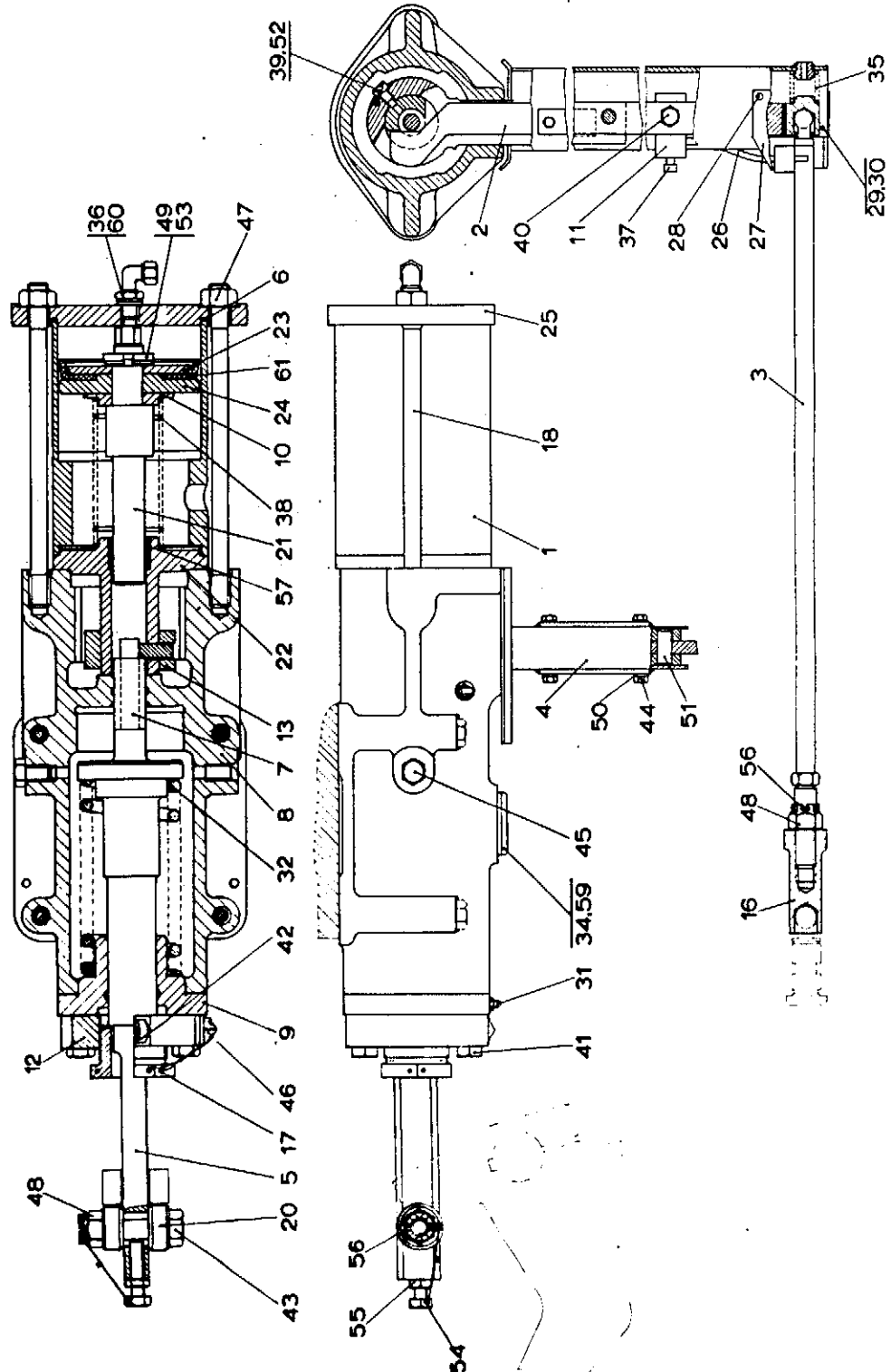
ПОСТ УПРАВЛЕНИЯ  
Быстрозапорное устройство

250,0 T/A 7643

59012 VV Freiberg Ag 307/82 III/15/4 318/2 1282

48-04047 R  
05.327.8,  
I/82

I



48-04044  
05.327.8.  
11/86

Поз. №	№ по каталогу	Шт./двиг.	Наименование детали	Вес/шт. (кг)
	80I-27950	I	быстрозапорное устройство (для правого двигателя) сост. из поз. I...6I	39,00
	80I-2795I	I	быстрозапорное устройство (для левого двигателя) сост. из поз. I...6I	39,00
I	80I-27I98	I	воздушный цилиндр	3,46
2	80I-27090	I	расцепляющий рычаг, в компл.	0,65
3	80I-2709I	I	расцепляющий стержень	0,56
4	80I-27092	I	защитный колпак	I, IO
5	80I-27376	I	тяга, в компл.	3,50
6	80I-27240	I	уплотнение	0,0I
7	80I-27I73	I	втулка	0, I7
8	80I-27093	I	корпус	15,00
9	80I-27094	I	крышка	2, I4
IO	80I-272I3	I	тарелка пружины	0, I7
II	80I-27097	I	держатель пружины	0, I5
12	80I-27098	I	зажимный фланец	I, I5
13	80I-27099	I	вилка	0,82
I6	80I-27I02	I	установочная гайка	0,36
I7	80I-27I03	I	втулка с резьбой	0,40
I8	80I-27I04	2	податливый болт	0,25
20	80I-27I06	2	ролик	0,09
2I	80I-272I5	I	поршневой шток	0,88
22	80I-272I6	I	фланец	2,37
23	80I-272I4	I	установочная шайба	0,4I
24	80I-27I99	I	поршень	0,67
25	80I-272I7	I	крышка	2, I7
26	80I-27II5O	2	пружина	0,02

48-04044 R  
05.327.8.  
II/85

05.327.8

Поз. №	№ по каталогу	Шт./двиг.	Наименование детали	Вес/шт. (кг)
27	80I-27I39	I	накладка	0,08
28		4	винт с шестигранной головкой M4x8 ТГЛ 0-933 8.8	0,01
29		4	шестигранная гайка M4 ТГЛ 0-934 6	0,01
30		4	пружинная шайба B4 ТГЛ 7403 пруж. сталь	0,01
31		2	клапанная масленка со сферической головкой A6 ТГЛ 0-7I4I2 5S	0,01
32		○ I	нажимная пружина CIIx80xII,5 ТГЛ I8395 пруж. сталь	0,19
34		I	пробка M42x2 ТГЛ 0-910 4D	0,19
35		○ I	нажимная пружина VI,8x20x5,5 ТГЛ I8395 пруж. сталь	0,01
36		I	резьбовое соединение HV 8x320 ТГЛ 0-2353 st	0,04
37		2	винт с цилиндрической головкой M6xI6 ТГЛ 0-9I2 IO.9	0,05
38		I	нажимная пружина A3,2x55x7,5 ТГЛ I8395 пруж. сталь	0,12
39		I	винт с шестигранной головкой M8xI4 ТГЛ 0-56I 8.8	0,01
40		I	винт с шестигранной головкой M8x20 ТГЛ 0-933 8.8	0,01
41		4	винт с шестигранной головкой M12x55 ТГЛ 0-933 8.8	0,06
42		I	винт с цилиндрической головкой M12x80 ТГЛ 0-9I2 IO.9	0,07
43	80I-27377	I	пригнанный винт с шестигранной головкой	0,16
44		4	винт с шестигранной головкой M6xI2 ТГЛ 0-933 8.8	0,01
45		I	винт с шестигранной головкой M12x20 ТГЛ 0-933 8.8	0,03

48-04044 R  
05.327.8.  
II/86

05.327.8.

Поз. №	№ по каталогу	шт./двиг.	Наименование детали	Вес/шт. (кг)
46		I	корончатая гайка M12 ТГЛ 0-935 6	0,02
47		2	шестигранная гайка M16 ТГЛ 0-934 6	0,03
48		2	корончатая гайка M16 ТГЛ 0-935 6	0,04
49		I	шлицевая гайка ВМ 24xI,5 ТГЛ 20I49/0I незакаленная 5S/6S	0,04
50		4	пружинная шайба В6 ТГЛ 7403 пруж.сталь	0,0I
5I		I	цилиндрический штифт I2h9x28 ТГЛ 0-7 5S	0,03
52		I	стопорная шайба 8,4 ТГЛ 0-432 St	0,0I
53	○	I	стопорная шайба 24 ТГЛ 20I5I St	0,0I
54		I	винт с шестигранной головкой M10x45 SK ТГЛ 0-933 8.8	0,03
55		I	шестигранная гайка M10 ТГЛ 0-934 6	0,0I
56		2	шплинт 4x32 ТГЛ 0-94 St	0,0I
57		I	втулка 25/32x25 ТГЛ 6558 SB	0,05
59		I	уплотняющее кольцо A12x49 ТГЛ 0-7603 A1	0,0I
60		I	уплотняющее кольцо A12x16 ТГЛ 0-7603 A1	0,0I
6I	○	I	стакан I10 ТГЛ 6360 WSI.959	0,05

48-04044 R  
05.327.8.  
II/86

05.345.I.

ПУСКОВОЙ ВОЗДУХОПРОВОД

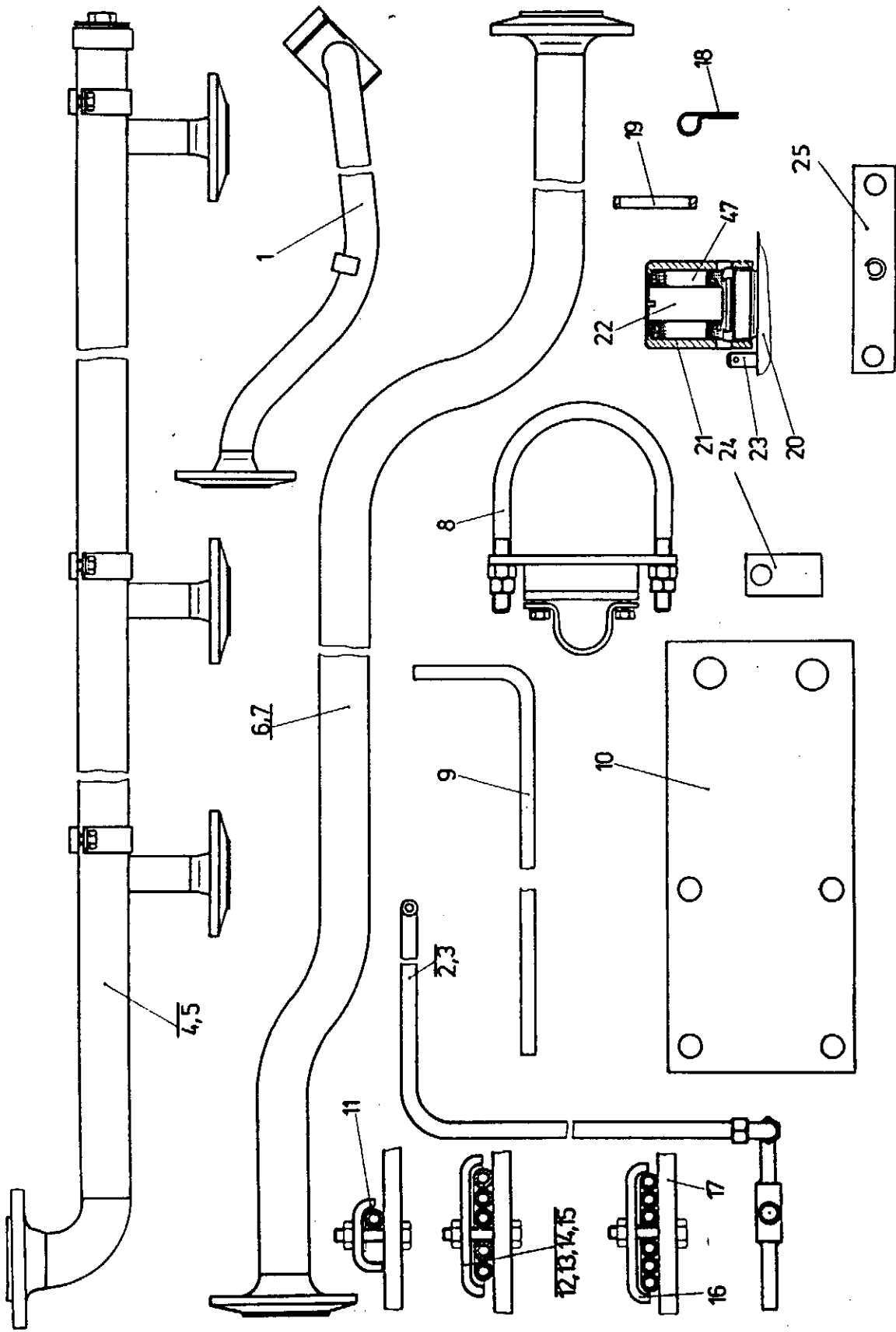
250,0 T/A 7643

59012 VV Freiberg Ag 307/82 M/15/A 318/2 1282

48-04047 R  
05.345, I,  
I/82

I





48-04 089  
05.345.1.  
1/91

Поз. №	№ по ка- талогу	Шт./ двиг.	Наименование детали	Вес/шт. /кг/
	80I-45906	I	Главный пусковой <sup>3)</sup> клапан 05.345.2.	38,50
I	80I-45067	6	Присоединительная труба (с угловым фланцем и пред- охранительным клапаном)	7,13
2	80I-45090	I	Соединительный трубопровод (для правого двигателя)	2,78
3	80I-45091	I	Соединительный трубопровод (для левого двигателя)	3,78
4	80I-45070	I	Пусковой воздухопровод (для правого двигателя)	31,90
5	80I-45071	I	Пусковой воздухопровод (для левого двигателя)	31,90
6	80I-45072	I	Присоединительный трубопро- вод (для правого двигателя)	16,90
7	80I-45073	I	Присоединительный трубопро- вод (для левого двигателя)	16,90
8	80I-45074	4	Крепежное устройство	3,82
9	80I-45094	I	Крепежный уголок	0,37
10	80I-45076	I	Крепежная планка	2,05
11	80I-45003	I	Зажимная планка (1 труба)	0,04
12	80I-45004	I	Зажимная планка (2 трубы)	0,04
13	80I-45005	I	Зажимная планка (3 трубы)	0,05
14	80I-45006	I	Зажимная планка (4 трубы)	0,05
15	80I-45007	2	Зажимная планка (5 труб)	0,06
16	80I-45008	6	Зажимная планка (6 труб)	0,07
17	80I-45009	6	Планка	0,06
18	80I-45010	6	Скоба	0,02
19	80I-45011	○ 6	Уплотнительное кольцо	0,03
20	80I-45077	(6)	Угловой фланец	2,03
21	80I-45032	(6)	Кожух пружины	0,36
22	80I-45014	(6)	Головка клапана	0,15
23	80I-45033	(6)	Установочный болт	0,01
24	80I-45079	6	Крепежная планка	0,08
25	80I-45080	6	Привертная плита	0,31

48-04089-R  
05.345.1.  
1/91

Поз. № по каталогу	Шт./двиг.	Наименование детали	Вес/шт./кг/
30	8	Винт с шестигранной головкой М 8x25 ТГЛ 0-933 8.8 I)	0,01
31	6	Винт с шестигранной головкой М 8x30 ТГЛ 0-933 8.8 I)	0,02
32	14	Винт с шестигранной головкой М 12x40 ТГЛ 0-933 8.8 I)	0,05
33	2	Винт с шестигранной головкой М 16x25 ТГЛ 0-933 8.8 I)	0,07
34	8	Винт с шестигранной головкой М 16x40 ТГЛ 0-933 8.8 I)	0,09
35	24	Винт с шестигранной головкой М 16x50 ТГЛ 0-933 8.8 I)	0,10
36	4	Винт с шестигранной головкой М 16x55 ТГЛ 0-933 8.8 I)	0,11
37	12	Винт с шестигранной головкой М 16x80 ТГЛ 0-933 8.8 I)	0,14
38	12	Пустотелый болт А10 I) ТГЛ 21619 St	0,03
39	12	Шестигранная гайка М8 I) ТГЛ 0-934 6	0,01
40	14	Шестигранная гайка М12 I) ТГЛ 0-934 6	0,02
41	28	Шестигранная гайка М16 I) ТГЛ 0-934 6	0,03
42	6	Резьбовое соединение I) К10-25 ТГЛ 0-2353 St	0,08
43	2	Резьбовое соединение I) С18-25 ТГЛ 0-2353 St	0,01
44	8	Пружинная шайба В8 I) ТГЛ 7403 пруж. сталь	0,01
45	14	Пружинная шайба В12 I) ТГЛ 7403 пруж. сталь	0,01

48-04089 R  
05.345.1.  
1/91

05.345.I.

Поз. №	№ по каталогу	Шт./двиг.	Наименование детали	Вес/шт./кг/
46	80I-4508I	I	Фланец, приваренный встык I) I-50 ТГЛ 20372/0I St 38u-2	2,75
47	○ (I32)		Тарельчатая пружина В20г ТГЛ I8399 SK67	0,0I
48		I2	Кольцевая деталь AIO <sup>I)</sup> ТГЛ 7I6I8 St	0,02
49		2	Скоба для крепления труб A I8 KMS 43.0I2.02 St I)	0,03
50	○ 24		Уплотнительное кольцо A14xI8 ТГЛ 0-7603 Cu I)	0,0I
5I		2	Уплотнительное кольцо A22x27 ТГЛ 0-7603 Cu I)	0,0I
52		6	Плоское уплотнение 32 <sup>I)</sup> ТГЛ 0-2692 Zwinoflex - 0	0,0I
53	○ 3		Плоское уплотнение 50 <sup>I)</sup> ТГЛ 0-2692 Zwinoflex - 0	0,0I
54		6	Скоба для крепления труб I) 57 KMS 43.0I2.0I St 38u-2	0,23
55		I2	Резьбовое соединение AIO-320 ТГЛ 0-2353 St I)	0,07

Указанные в позициях № 20...23 и 47 детали являются деталями поз. № I; по этой причине количество деталей указано в скобках.

48-04089 R  
05.345.I.  
I/9I

05.345.2.

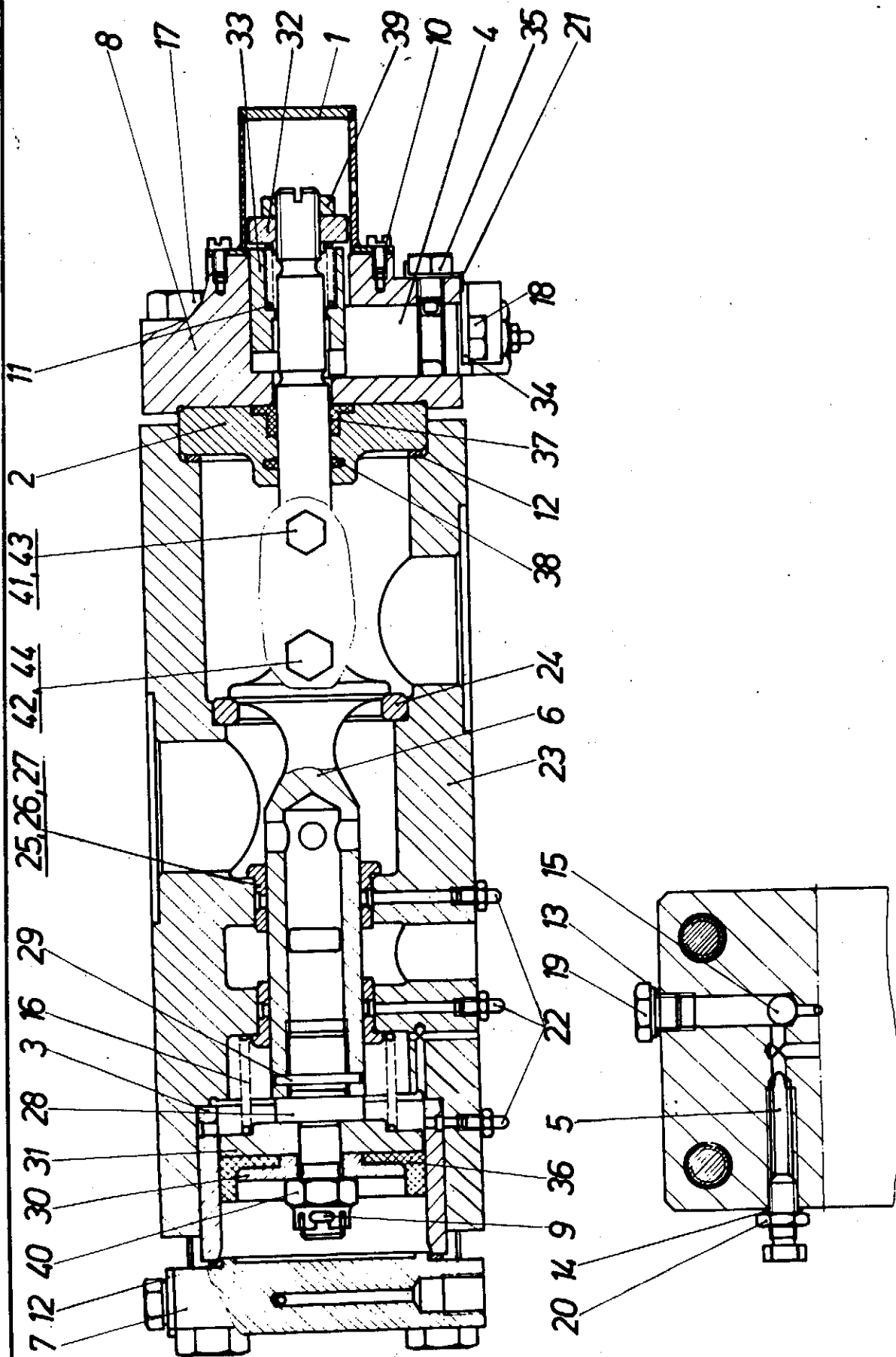
ПУСКОВОЙ ВОЗДУХОПРОВОД  
Главный пусковой клапан

250.0 T/A 7643

59012 VW Freiberg Ag 307/82 M/15/A 518/2 1282

48-04047 R  
05.345.2.  
I/82

I



48-04016  
05.345.2.  
1/82

05.345.2.

Поз. №	№ по каталогу	Шт./двиг.	Наименование детали	Вес/шт./кг/
I	80I-45903	O I	Главный пусковой клапан горизонтальный, сост. из поз. I...44	39,8
	80I-45904	I	Корпус с направляющими сост. из поз. 23...27, и 4I...44	26,17
I	80I-45054	I	Колпак	0,24
2	80I-4505I	I	Направляющая крышка	0,80
3	80I-45050	I	Втулка	1,14
4	80I-45049	I	Эксцентриковый палец	0,30
5	80I-45042	I	Дросселирующий винт	0,03
6	80I-45040	I	Шпиндель	1,35
7	80I-45052	I	Крышка (со стороны управляющего воздуха)	2,75
8	80I-45053	I	Крышка (со стороны рабочего воздуха)	4,62
9		I	Шплинт 4x32 кадмированный ТГЛ 0-94 St pat Cdc	0,01
10		4	Винт с цилиндрической головкой ВМ 5x8 ТГЛ 0-84 5.8	0,01
11		I	Нажимная пружина С2,2x24x7,5 ТГЛ 18395 пруж. сталь	0,02
12		2	Уплотнительное кольцо А 80x90 ТГЛ 0-7603 Cu	0,03
13		I	Уплотнительное кольцо А 14x18 ТГЛ 0-7603 Cu	0,01
14		I	Уплотнительное кольцо А 10x13,5 ТГЛ 0-7603 Cu	0,01
15		I	Шарик 12 III ТГЛ 15515 сталь для подшипников качения	0,01
16		I	Нажимная пружина С3,6 С3,6x60x5,5 ТГЛ 18395 пруж. сталь, помедненная	0,08
17		8	Винт с шестигранной головкой М16x55 ТГЛ 0-931 8.8	0,11
18		2	Винт с шестигранной головкой М10x12 ТГЛ 0-933 8.8	0,02
19		I	Пробка М 14x1,5 ТГЛ 0-7604 4D	0,01

48-04047 R  
05.345.2.  
I/82

Поз. №	№ по каталогу	Шт./двиг.	Наименование детали	Вес/шт./кг
20		I	Шестигранная гайка М 10х1 ТГЛ 0-936 5S	0,01
21		I	Стопорная шайба 10,5 ТГЛ 0-93 St	0,01
22		4	Клапанная масленка со сферической головкой А6 ТГЛ 0-3402 5S	0,01
23	80I-45036	▽ I	Корпус	25,6
24	80I-45037	▽ I	Седло	0,18
25	80I-45038	▽ 2	Направляющая втулка	0,18
26	80I-45039	2	Винт с цилиндрич. концом	0,02
27		2	Стопорная шайба 8,4 ТГЛ 0-432 St	0,01
28	80I-4504I	I	Шпилька	0,22
29		I	Цилиндрический штифт 6м6х36 ТГЛ 0-7 St	0,01
30	80I-45048	I	Установочная шайба	0,13
31	80I-45047	I	Направляющий элемент	0,42
32	80I-45046	I	Шайба с резьбой	0,06
33	80I-45045	I	Втулка	0,20
34	80I-45044	I	Стопорная шайба	0,08
35	80I-45043	I	Винт с цилиндрич. концом	0,02
36		I	Стакан 80х32ТГЛ 6360 WSI.959	0,07
37		I	Колпачковая манжета 20х40 ТГЛ 6358 WSI.959	0,01
38		I	Фетровое кольцо 20 ТГЛ 0-5419 WF II/22-M5	0,01
39		I	Шестигранная гайка М 16х1,5 ТГЛ 0-936 5S	0,02
40		I	Корончатая гайка М 16 ТГЛ 0-935 6	0,04
41		2	Пробка М 10х1 ТГЛ 0-7604 4D	0,02
42		2	Пробка М 12х1,5 ТГЛ 0-7604 4 D	0,02
43		2	Уплотнительное кольцо А 10х13,5 ТГЛ 0-7603 CII	0,01
44		2	Уплотнительное кольцо А 12х15,5 ТГЛ 0-7603 CII	0,01

48-04047 R

05.345.2.

I/82



05.36I.I.

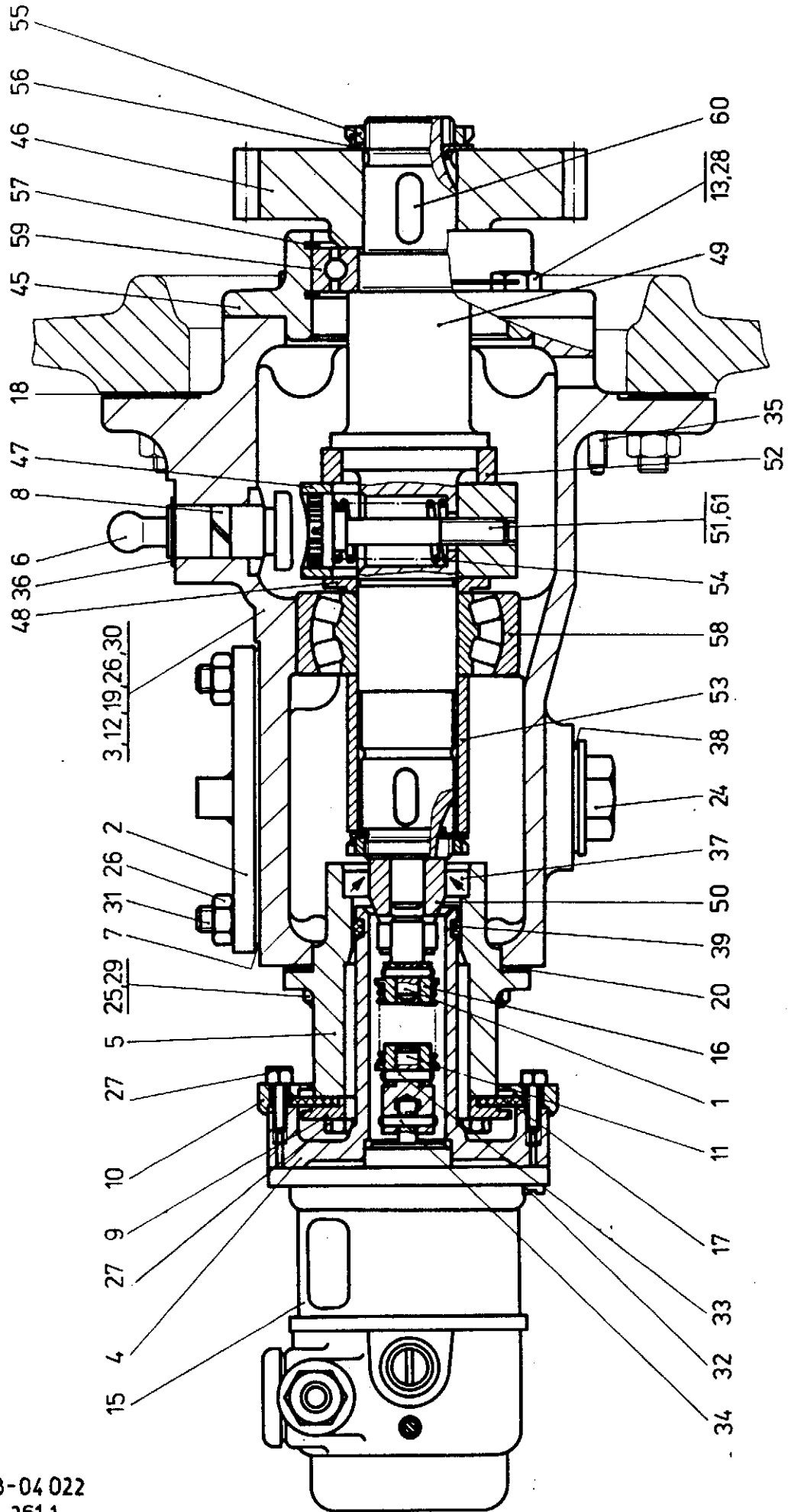
О Г Р А Н И Ч Е Н И Е    М А К С И М А Л Ь Н О Г О  
Ч И С Л А    О Б О Р О Т О В

48-04047 R  
05.36I.I.  
I/82

I

250.0 T/A 7643

S9012 VV Freiberg Ag 307/82. III/15/A 518/2 1282



48-04 022  
05.361.1.  
3/83

Поз. №	№ по каталогу	Шт./ДВИГ.	Наименование детали	Вес/шт./кг/
	801-61908	I	Приводной блок, сост. из поз. 45...61	11,5
I	801-78022	I	Поводок	0,04
2	801-61072	I	Крышка	1,18
3	801-61037	I	Корпус	21,50
4	801-78023	I	Фланец	1,10
5	801-78024	I	Фланец корпуса	1,70
6	801-61002	I	Толкатель плунжера	0,04
7	832-32047	○ I	Уплотнение	0,01
8	801-61039	I	Втулка	0,01
9	801-78025	I	Внутреннее кольцо	0,15
10	801-78026	I	Внешнее кольцо	0,28
11	801-78027	I	Промежуточная вставка	0,04
12	801-61003	I	Крышка	0,27
13	801-61040	2	Предохранительная проволока Dг I, 6x220	0,01
15	852-79022	○ I	Датчик	1,30
16	832-29003	○ I	Пружинная муфта	0,10
17	801-78030	○ I	Мембранная резина	0,05
18	801-61026	○ I	Уплотнение	0,05
19	801-61005	○ I	Уплотнение	0,01
20	801-61027	○ I	Уплотнение	0,01
24		I	Пробка M 42x2 ТГЛ 0-910 55	0,17
25		4	Шестигранная гайка M 6 ТГЛ 0-934 6	0,01
26		8	Шестигранная гайка M 10 ТГЛ 0-934 6	0,01
27		10	Винт с шестигранной головкой M 6x20 ТГЛ 0-933 8.8	0,01
28		6	Винт с шестигранной головкой M 10x22SK ТГЛ 0-933 8.8	0,02
29		4	Шпилька VM 6x16 ТГЛ 0-939 6.6	0,01

48-04089 R

05.361.I.

I/9I

05.36I.I.

Поз. №	№ по каталогу	Шт./двиг.	Наименование детали	Вес/шт./кг/
30		4	Шпилька ВМ 10x20 ТГЛ 0-939 6.6	0,02
31		4	Шпилька ВМ 10x25 ТГЛ 0-939 6.6	0,02
32		4	Винт с цилиндрической головкой М 5x20 ТГЛ 0-84 45	0,01
33		2	Цилиндрический штифт 3м6x20 ТГЛ 0-7 St	0,01
34		I	Цилиндрический штифт 3м6x25 ТГЛ 0-7 St	0,01
35		I	Конический штифт 8x55 ТГЛ 0-7977 St	0,02
36		I	Стопорное кольцо 22 ТГЛ 0-471 пруж.сталь	0,01
37	○	I	Кольцо для уплотнения вала D 30x52x10 ТГЛ 16454 WS I.018	0,01
38	○	I	Уплотнительное кольцо C 42x49 ТГЛ 0-7603 Cu/AP	0,01
39	○	I	Круглое кольцо 32x5 ТГЛ 6365 WS 2.055	0,01

48-04047 B  
05.36I.I.  
I/82

05.36I.I.

Поз. №	№ по каталогу	Шт./двиг.	Наименование детали	Вес/шт./кг/
45	80I-6I008	I	Фланцевый подшипник	1,62
46	80I-6I028	○ I	Зубчатое колесо	3,22
47	80I-6I03I	I	Быстродействующее кольцо	1,22
48	80I-6I0I4	I	Распорное кольцо	0,09
49	80I-6I044	I	Вал	3,30
50	80I-7804I	I	Муфта	0,08
5I	80I-6I0I3	I	Установочный винт	0,10
52	80I-6I0I6	I	Распорное кольцо	0,17
53	80I-6I073	I	Распорная втулка	0,42
54		○ I	Пружина скатия С4х28х7,5 ТГЛ I8395 пруж.сталь	0,06
55		2	Шлицевая гайка АМ 36хI,5 ТГЛ 20I49/0I 55/6 S	0,06
56		○ 2	Стопорная шайба 36 ТГЛ 20I5I St	0,0I
57		2	Стопорное кольцо 80 ТГЛ 0-472 пруж.сталь	0,02
58		○ I	Сферический роликоподшипник 22308 ТГЛ 389D	0,99
59		○ I	Радиальный шарикоподшипник 6208 ТГЛ 298I	0,37
60		I	Призматическая шпонка A10x8x28 ТГЛ 9500 St 50	0,02
6I		I	Шплинт 2x40 ТГЛ 0-94 St	0,0I

48-04047 R  
05.36I.I.  
I/82

К О Н Т Р О Л Ь Н А Я    У С Т А Н О В К А

290,0 T/A 7643

59012 W Freiberg Ag 307/82 M/75/A 318/2 1202

48-04047 R  
06.  
I/82

0

06.313.I.

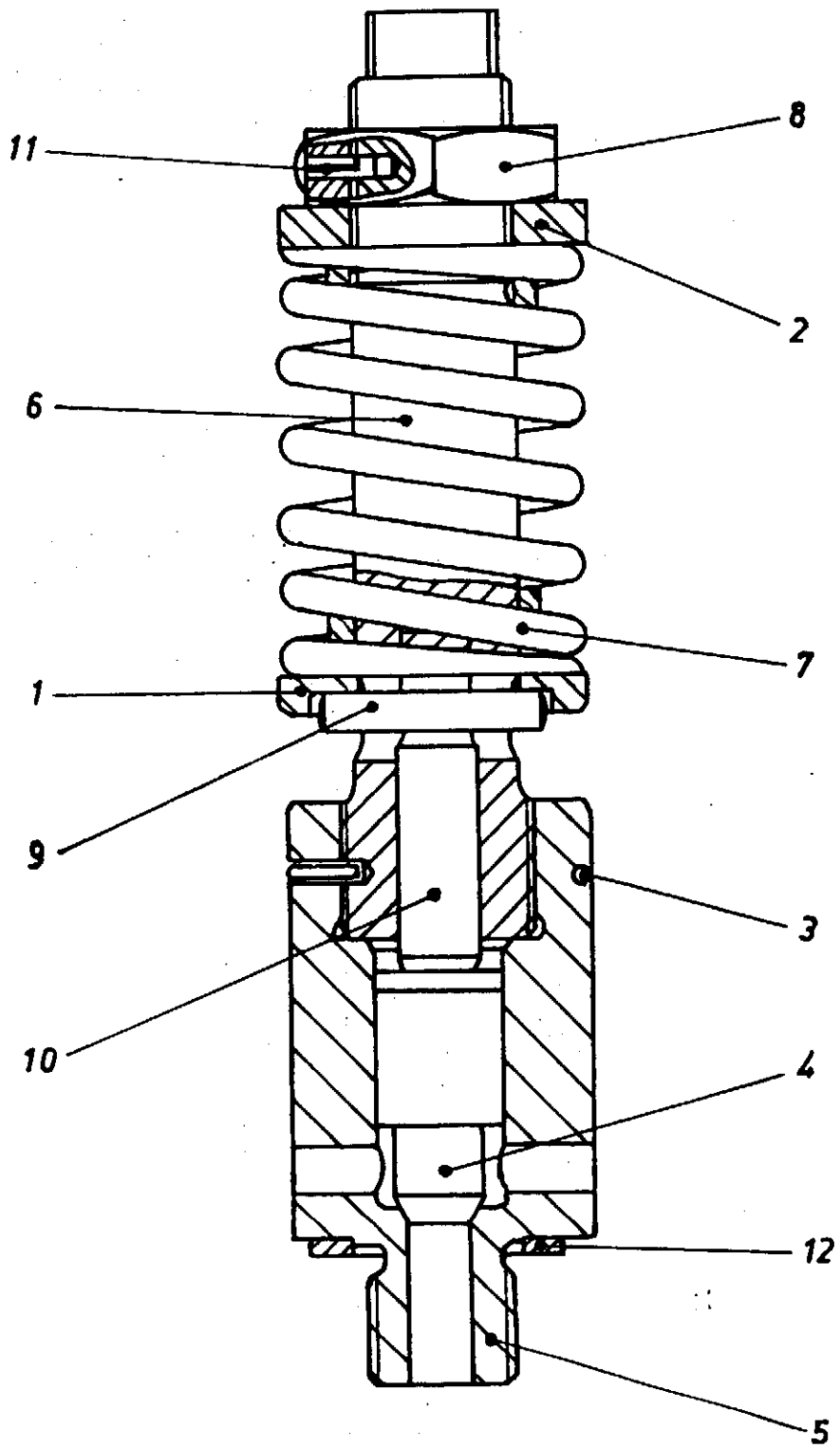
ПРЕДОХРАНИТЕЛЬНЫЙ КЛАПАН

250 D T/A 78A3

59012 VV Fraberg Ag 307/82 M/15/A 310/2 1262

48-04047 R  
06.313.I.  
I/82

I





Поз. №	№ по каталогу	Шт./двиг.	Наименование детали	Вес/шт./кг/
	60I.I390I	○ 6	Предохранительный клапан сост. из поз. I...I2	0,83
I	852-I3002	6	Пружинный диск	0,04
2	852-I3003	6	Пружинный диск	0,04
3	852-I3004	6	Пружинное кольцо с крючком	0,01
4	852-I3005	▽ 6	Клапан	0,04
5	852-I3006	▽ 6	Гнездо клапана	0,29
6	852-I3007	6	Шпилька	0,25
7	60I-I300I	6	Пружина сжатия	0,13
8	852-I3008	6	Шестигранная гайка	0,03
9		6	Цилиндрический штифт 5 h 9x28 ТГЛ 0-7 St	0,01
10		6	Палец 10x28 ТГЛ 0-I433 5 S	0,02
II		6	Цилиндрический просечной штифт с полукруглой головкой 3x8 ТГЛ 0-I476 4 D	0,01
I2		6	Уплотнительное кольцо С 20x24 ТГЛ 0-7603 St /As	0,01

250,0 T/A 76A3

59012 VV Freiberg Ag 307/82 M/15/A 318/2 1202

48-04047 R  
06.313.I.

I/82

06.329.I.

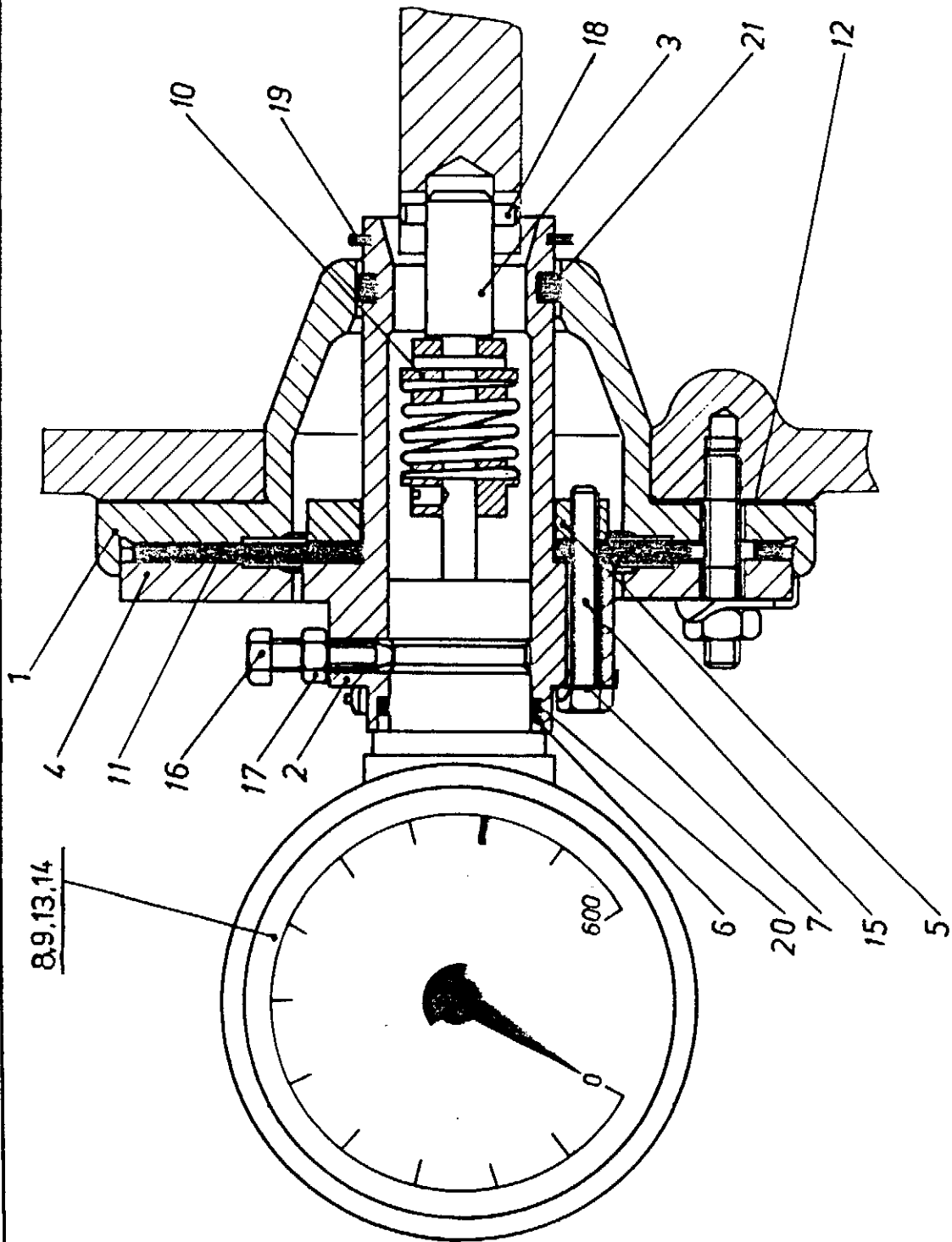
П Р И В О Д   С П И Д О М Е Т Р А

250,0 T/A 7643

59012 VW Freiberg Ag 307/82 M/15/A 318/2 1202

48-04047 R  
06.329.I,  
I/82

I



8,9,13,14

Поз. №	№ по каталогу	Шт./двиг.	Наименование детали	Вес/шт./кг/
	80I-29906	I	Привод спидометра (для правого двигателя с левым вращением) сост. из поз. I...7, 10...13, 15...21	4,47
	80I-29907	I	Привод спидометра (для правого двигателя с правым вращением) сост. из поз. I...8, 10...12, 15...21	4,47
	80I-29908	I	Привод спидометра (для левого двигателя с левым вращением) сост. из поз. I...7, 9...12, 15...21	4,47
	80I-29909	I	Привод спидометра (для левого двигателя с правым вращением) сост. из поз. I...7, 10...12, 14...21	4,47
I	80I-29008	I	Фланец спидометра	I,86
2	80I-29009	I	Втулка спидометра	0,53
3	80I-29010	I	Поводок	0,04
4	80I-29011	I	Зажимный фланец	0,69
5	80I-29012	I	Зажимное кольцо	0,10
6	80I-29004	I	Шайба	0,01
7		I	Предохранительный лист	0,01
8	80I-29021	○ I	Индукционный спидометр (для правого двигателя с правым вращением)	I,00
9	80I-29022	○ I	Индукционный спидометр (для левого двигателя с левым вращением)	I,00
10	572-29013	○ I	Пружинная муфта	0,07
11	80I-29016	I	Мембранная резина	0,07
12	80I-29007	○ I	Уплотнение	0,02
13	80I-29020	○ I	Индукционный спидометр (для правого двигателя с левым вращением)	I,00
14	80I-29023	○ I	Индукционный спидометр (для левого двигателя с правым вращением)	I,00

48-04089 R

06.329.I.

I/9I

3

Поз. №	№ по каталогу	Шт./двиг.	Наименование детали	Вес/шт./кг/
I5		4	Винт с шестигранной головкой М 6x40 SK ТЛ 0-933 8.8	0,01
I6		I	Винт с шестигранной головкой М 6x25 ТЛ 0-561 8.8	0,01
I7		I	Шестигранная гайка М6 ТЛ 0-934 6	0,01
I8		I	Цилиндрический штифт 4М6x25 ТЛ 0-7 St	0,01
I9		I	Стопорное кольцо 40 ТЛ 0-471 пруж.сталь	0,01
20		○ I	Круглое кольцо 28x3 ТЛ 6365 WS2.055	0,01
21		○ I	Круглое кольцо 32x5 ТЛ 6365 WS2.055	0,01

06.370.I.

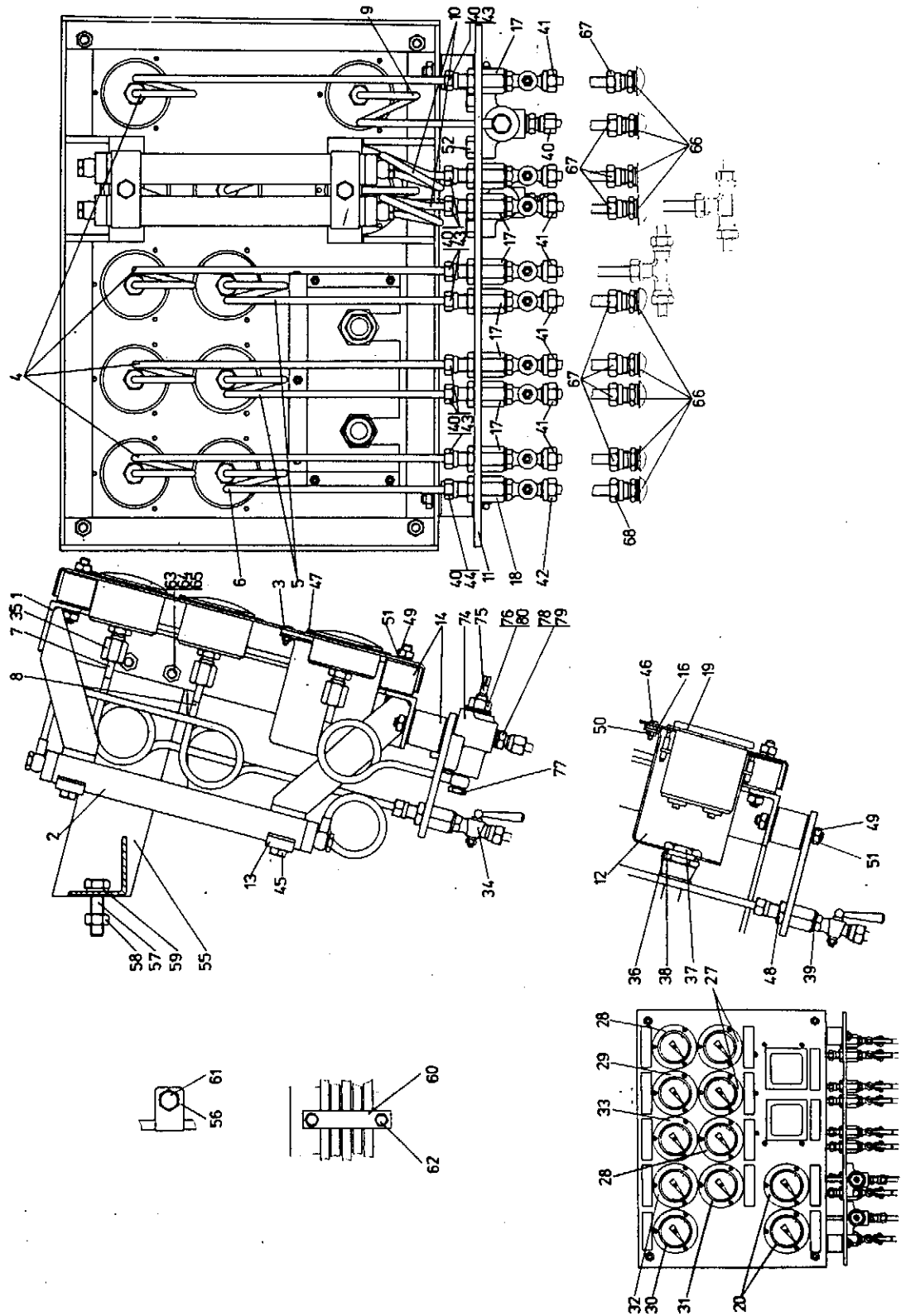
П Р И Б О Р Н Ы Й    Щ И Т

250.0 T/A 7643

59012 VV Freiberg Ag 307/82 III/15/A 318/2 1282

48-04047 R  
06.370.I.  
I/82

I



48-04044  
06.370.1.  
2/87

Поз. №	№ по ка- талогу	Шт./ двиг.	Наименование детали	Вес/шт. /кг/
	80I-70906	I	Приборный щит сост. из поз. I...52	20,60
	60I-70903	2	Запорный клапан сост. из поз. 74...80	0,39
I	80I-70026	I	Кронштейн	4,45
2	80I-7004I	2	Устройство для смягчения удара	0,47
3	80I-70033	I	Передняя планка	2,20
4	80I-70036	4	Провод к манометру	0,10
5	80I-70037	2	Провод к манометру	0,09
6	80I-70038	I	Провод к манометру	0,10
7	80I-70029	I	Провод к манометру	0,08
8	80I-70030	I	Провод к манометру	0,09
9	80I-70039	2	Провод к манометру	0,08
10	80I-7003I	2	Соединительный трубопровод	0,07
11	80I-70043	I	Крепёжное устройство	2,22
12	80I-700I2	I	Покрывная коробка	0,29
13	80I-70034	2	Зажимная планка	0,05
14	852-70025	○ 6	Резиновая пружина круглого сечения	0,04
15	<del>60I-7000I</del>	<del>II</del>	<del>Кольце</del>	<del>0,07</del>
16	80I-70045	I	Уплотнение	0,03
17	80I-70023	8	Резьбовое соединение	0,05
18	80I-70024	I	Резьбовое соединение	0,05
19	80I-70005	I	Световой извещатель	0,13
20	80I-70035	2	Манометр давления воздуха	0,40

48-04044 R

06.370.I.

2/87



Поз. №	№ по каталогу	Шт./двиг.	Наименование детали	Вес/шт./кг/
27		2	<del>Мембранный</del> манометр ZMR Rv 0/400 кПа ТГЛ 55138, красная маркировка при 250 кПа (с приемкой DSRK)	0,30
28		2	<del>Мембранный</del> манометр ZMR Rv 0/400 кПа ТГЛ 55138, красная маркировка при 170 кПа (с приемкой DSPK)	0,30
29		I	<del>Мембранный</del> манометр ZMR Rv 0/600 МПа ТГЛ 55138, красная маркировка при 0,5 МПа (с приемкой DSRK)	0,30
30		I	<del>Мембранный</del> манометр ZMR Rv 0/600 кПа ТГЛ 55138, красная мар- кировка при 300 кПа (с приемкой DSRK)	0,30
31		I	<del>Мембранный</del> манометр ZMR Rv 0/250 кПа ТГЛ 55138 (с приемкой DSRK)	0,30
32		I	<del>Мембранный</del> манометр ZMR Rv 0/600 кПа ТГЛ 55138, красная мар- кировка при 360 кПа, зеленая маркировка при 120 кПа (с приемкой DSRK)	0,30
33		I	<del>Мембранный</del> манометр ZMR Rv 0/1,6 МПа ТГЛ 55138, красная мар- кировка при 0,6 МПа (с приемкой DSRK)	0,30
34		○ 9	Спускной кран D-R 1/4" ТГЛ I8304 полированный	0,10
35		10	Уплотнительная шайба A2 ТГЛ I6413 R-Cu 99,5	0,01
36		I	Сальниковое резьбовое сое- динение C Po I6x11 ТГЛ I0492 Ms	0,08
37		I	Шестигранная гайка A Po I6 ТГЛ I0269 St	0,01

48-04044 R  
06.370.1.  
9/84

Поз. №	№ по каталогу	Шт./двиг.	Наименование детали	Вес/шт./кг/
38		2	Уплотнительное кольцо А 23x30 ТГЛ 0-7603 It	0,01
39		8	Уплотнительное кольцо А 14x18 ТГЛ 0-7603 Cu	0,01
40		II	Накидная гайка м6L - А ТГЛ 0-3870 5S/65	0,02
41		8	Режущее кольцо d8L - S ТГЛ 0-3861 St	0,01
42		I	Режущее кольцо d8L - S ТГЛ 0-3861 St - Cu	0,01
43		10	Режущее кольцо d6L - S ТГЛ 0-3861 St	0,01
44		I	Режущее кольцо d6L ТГЛ 0-3861 St - Cu	0,01
45		2	Болт с шестигранной головкой М 8x50 ТГЛ 0-933 8.8	0,02
46		6	Болт с цилиндрической головкой и сферой ВМ 4x10 ТГЛ 0-85 5.8	0,01
47		33	Болт с цилиндрической головкой и сферой ВМ 3x8 ТГЛ 0-85 5.8	0,01
48		8	Шестигранная гайка М 12x1,5 ТГЛ 0-936 55	0,01
49		14	Шестигранная гайка М 8 ТГЛ 0-934 6	0,01
50		7	Шестигранная гайка М 4 ТГЛ 0-934 6	0,01
51		12	Пружинная шайба В8 ТГЛ 0-7403 пруж. сталь	0,01
52		4	Болт с шестигранной головкой М 10x16 ТГЛ 0-933 8.8	0,02
55	801-70046	I	Балка	2,23
56	801-42016	50	Скоба	0,03
57		2	Болт с шестигранной головкой М 12x40 ТГЛ 0-933 8.8	0,05
58		2	Шестигранная гайка М 12 ТГЛ 0-934 6	0,02

48-04044 R  
06.370.I.  
2/87

Поз. №	№ по каталогу	Шт./двиг.	Наименование детали	Вес/шт./кг/
59		2	Пружинная шайба В12 ТГЛ 7403 пруж.сталь	0,01
60		3	Скоба для крепления труб 5x6 КМС 43.012.01 St	0,01
61		5	Болт с шестигранной головкой М 10x16 ТГЛ 0-933 8.8	0,02
62		26	Болт с шестигранной головкой М 6x10 ТГЛ 0-933 8.8	0,01
63		4	Шестигранная гайка М 8 ТГЛ 0-934 6	0,01
64		4	Болт с шестигранной головкой М 8x20 ТГЛ 0-933 8.8	0,01
65		4	Пружинная шайба В 8 ТГЛ 7403 пруж. сталь	0,01
66		9	Уплотнительное кольцо А 12x15,5 ТГЛ 0-7603	0,01
67		8	Резьбовое соединение С 8x320 ТГЛ 0-2353 St	0,04
68		I	Резьбовое соединение С 8x320 ТГЛ 0-2353 St-Cu	0,04
69		II	Резьбовое соединение I) Q 8x320 ТГЛ 0-2353 St	0,05
70		II	шаровая втулка А8-63 I) ТГЛ 8278 St	0,01
74	60I-700I3	2	Корпус клапана	0,30
75	60I-700I4	2	Клапанный шпindelь	0,03
76	572-I5006	2	Пробка	0,03
77		2	Пустотелый болт А 4 ТГЛ 2I6I9 55	0,01
78		2	Ввертный штуцер L 6M-0I ТГЛ 0-390I 55/65	0,01
79		6	Уплотнительное кольцо С 10x14 ТГЛ 0-7603 Cu/As	0,01
80		2	Уплотнительное кольцо С18x22 ТГЛ 0-7603 Cu/As	0,01

48-04044 R  
06.370.1.  
2/87

НАДДУВОЧНАЯ СИСТЕМА

250,0 T/A 7643

59012 VW Freiberg Ag 307/82 III/15/A 318/2 1282

48-04047 R  
07.  
I/82

0

07.347.1.

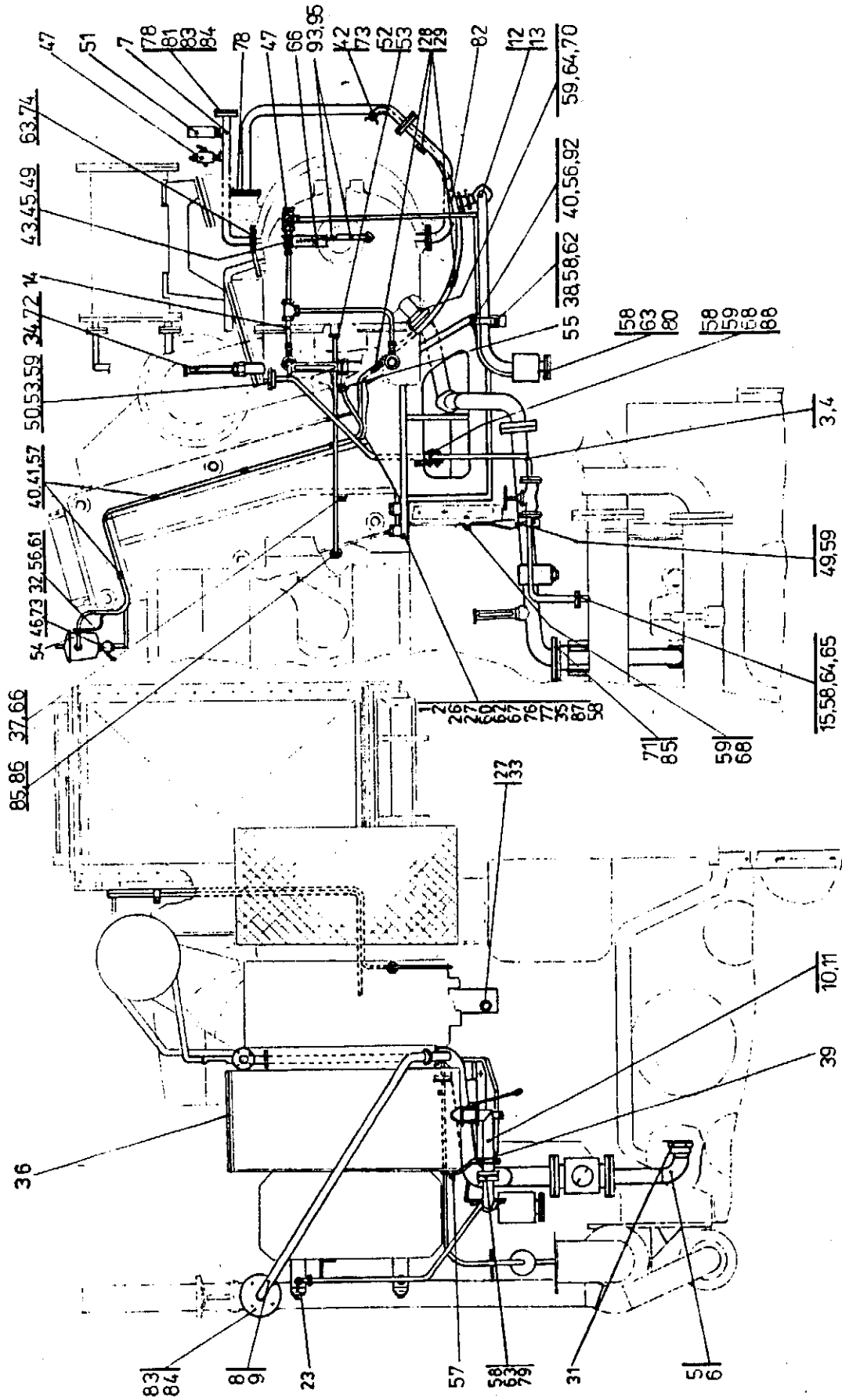
КРЕПЛЕНИЕ ГАЗОТУРБОНАГНЕТА-  
ТЕЛЯ

250,0 T/A 76A3

59012 VV Freiberg, Ag 307/82 III/15/A 318/2. 1282

04  
48-047 R  
07.347.1.  
I/82

I



48-04089  
07.347.1.  
1/91

Поз. №	№ по каталогу	шт./двиг.	Наименование детали	вес/шт. (кг)
I	80I-47097	I	кронштейн (для правого двигателя)	360,00
2	80I-47075	I	кронштейн (для левого двигателя)	360,00
3	80I-47I47	I	входной маслопровод (для правого двигателя)	15,70
4	80I-47I48	I	входной маслопровод (для левого двигателя)	15,70
5	80I-47I49	I	выходной маслопровод (для правого двигателя)	35,30
6	80I-47I50	I	выходной маслопровод (для левого двигателя)	35,30
7	80I-47I51	I	выходной провод охлаждающей воды	3,66
8	80I-47I52	I	входной провод охлаждающей воды (для правого двигателя)	8,47
9	80I-47I53	I	входной провод охлаждающей воды (для левого двигателя)	8,47
10	80I-47I54	I	выходной провод промывочной воды (для правого двигателя)	2,18
11	80I-47I55	I	выходной провод промывочной воды (для левого двигателя)	2,18
12	80I-47I56	I	сточный провод промывочной воды (для правого двигателя)	5,34
13	80I-47I57	I	сточный провод промывочной воды (для левого двигателя)	5,34
14	80I-47I13	I	входной провод промывочной воды	2,47
15	80I-0508I	2	распорная втулка	0,02

48-04089 R  
07.347.1.  
I/9I

Поз. №	№ по каталогу	шт./двиг.	Наименование детали	вес/шт. (кг)
23	80I-47036	2	промывочное устройство турбины	3,01
26	80I-47063	1	уголок	0,18
27	80I-47019	26	податливая втулка	0,17
28	80I-47009	3	хомут	0,07
29	80I-47008	3	винт с шестигранной головкой	0,12
31	80I-41015	1	уплотнение	0,01
32	80I-47074	1	уголок	0,77
33	80I-47067	18	винт с шестигранной головкой	0,05
34	80I-47072	2	термометр выхлопных газов	0,50
35	80I-47141	1	упорная планка	2,62
36	80I-47158	1	плоское уплотнение	0,12
37		1	скоба для крепления труб, с одной накладкой А 18 KMS 43.012.02 St 38 u -2	0,05
38		1	скоба для крепления труб, с одной накладкой А 38 KMS 43.012.02 St 38 u -2	0,15
39		1	скоба для крепления труб, с одной накладкой А 38 ТГЛ 23141	0,71
40		1	скоба для крепления труб, с одной накладкой А 22 KMS 43.012.02 St 38 u -2	0,05
41		2	скоба для крепления труб, с одной накладкой В 12 KMS 43.012.02 St 38 u -2	0,02
42		1	болтовое соединение D 12-32 ТГЛ 0-2353 St	0,07
43		1	болтовое соединение D 16-40 ТГЛ 0-2353 St	0,19
45		1	болтовое соединение D 22-25 ТГЛ 0-2353 St	0,20
46		2	заборный кран DR 3/8" ТГЛ 18304 GK-CuZn 38 Al	0,14
47		1	сальник Т 15 ТГЛ 12293 GT/6G	1,40

48-04089 R  
07.347.1.  
I/9I



Поз. №	№ по ка- талогу	шт./ двиг.	Наименование детали	вес/шт (кг)
48		I	трубная муфта, сокращена М2-3/4x1/2" ТГЛ 13415 67-35Е	0,08
49		I	резьбовой хомут А 57 ТГЛ 21253 5t 38b -2	0,27
50		(I)	уплотнение	0,00
51		I	машинный термометр ВГ 160/100 Qu 0045 КЦЕ ТГЛ 31927 MS	0,25
52		I	шариковая втулка С15-16 ТГЛ 8278 St	0,02
53		I	накидная гайка А15-32 ТГЛ 0-3870 St	0,04
54		(I)	дозатор	
56		5	шестигранная гайка М8 GL 0-934 6	0,01
57		5	винт с шестигранной головкой М8x18 ТГЛ 0-933 8.8	0,01
58		10	шестигранная гайка М10 ТГЛ 0-934 6	0,01
59		12	шестигранная гайка М12 ТГЛ 0-934 6	0,01
60		8	шестигранная гайка М20 ТГЛ 0-934 8	0,06
61		2	винт с шестигранной головкой М8x30 ТГЛ 0-933 8.8	0,02
62		3	винт с шестигранной головкой М10x25 ТГЛ 0-933 8.8	0,02
63		6	винт с шестигранной головкой М10x35 ТГЛ 0-933 8.8	0,03
64		10	винт с шестигранной головкой М12x50 ТГЛ 0-933 8.8	0,05
65		I	плоское уплотнение 32x65x2 ТГЛ 37024 ItH	0,27

48-04089 R  
07.347. I.  
I/9I

Поз. №	№ по каталогу	шт./ двиг.	Наименование детали	вес/шт. (кг)
66		2	винт с шестигранной головкой M10x16 ТГЛ 0-933 8.8	0,17
67		8	винт с шестигранной головкой M20x100 ТГЛ 0-933 10.9	0,47
68		2	винт с шестигранной головкой M12x20 ТГЛ 0-933 8.8	0,03
70		(1)	уплотнение	
71		I	уплотняющее кольцо A27x32 ТГЛ 0-7603 Cu	0,01
72		2	уплотняющее кольцо A22x27 ТГЛ 0-7603 Cu	0,01
73		2	уплотняющее кольцо A18x22 ТГЛ 0-7603 Cu	0,01
74		(2)	плоское уплотнение	
75		I	уплотняющее кольцо A20x24 ТГЛ 0-7603 Cu	0,01
76		2	пружинящее кольцо В10 ТГЛ 7403 пружинная сталь	0,01
77		2	конический штифт 12x60 ТГЛ 0-7978 St	0,05
78		I	плоское уплотнение 32 РN 40 ТГЛ 0-2690 ItH	0,02
79		I	плоское уплотнение 38x75 ТГЛ 37024 ItH	0,01
80		I	фланец с двумя болтами F 32x65 ТГЛ 25143 St 38u-2	0,24
81		I	приварной фланец N 32/38 ТГЛ 20372/01 St 38u-2	1,64
82		(1)	уплотнение	
83		8	винт с шестигранной головкой M16x45 ТГЛ 0-933 8.8	0,09
84		8	шестигранная гайка M16 ТГЛ 0-934 6	0,03

48-04089 R  
07.347.1.  
I/9I

Поз. №	№ по каталогу	шт./двиг.	Наименование детали	вес/шт. (кг)
85		I	режущее кольцо I8-25 ТГЛ 0-386I St	0,01
86		I	накидная гайка AI8-25 ТГЛ 0-3870 St	0,01
87		2	призонный болт с шестигранной головкой MIOx6x55 ТГЛ 0-610 8.8	0,05
88		I	резьбовой хомут A32 ТГЛ 21253 St384 -2	0,12
92		I	винт с шестигранной головкой M8x20 ТГЛ 0-933 8.8	0,01
93		I	узловая цепь I,8 ТГЛ 4738 чистая St	0,01
95		I	ключ для крана TI5 ТГЛ 38064 GT-35I2	0,00

НАДДУВОЧНАЯ СИСТЕМА

250,0 T/A 7643

59012 VW Freiberg Ag 307/82 III/15/A 318/2 1282

48-04047 R  
07.  
I/82

0

07.347.1.

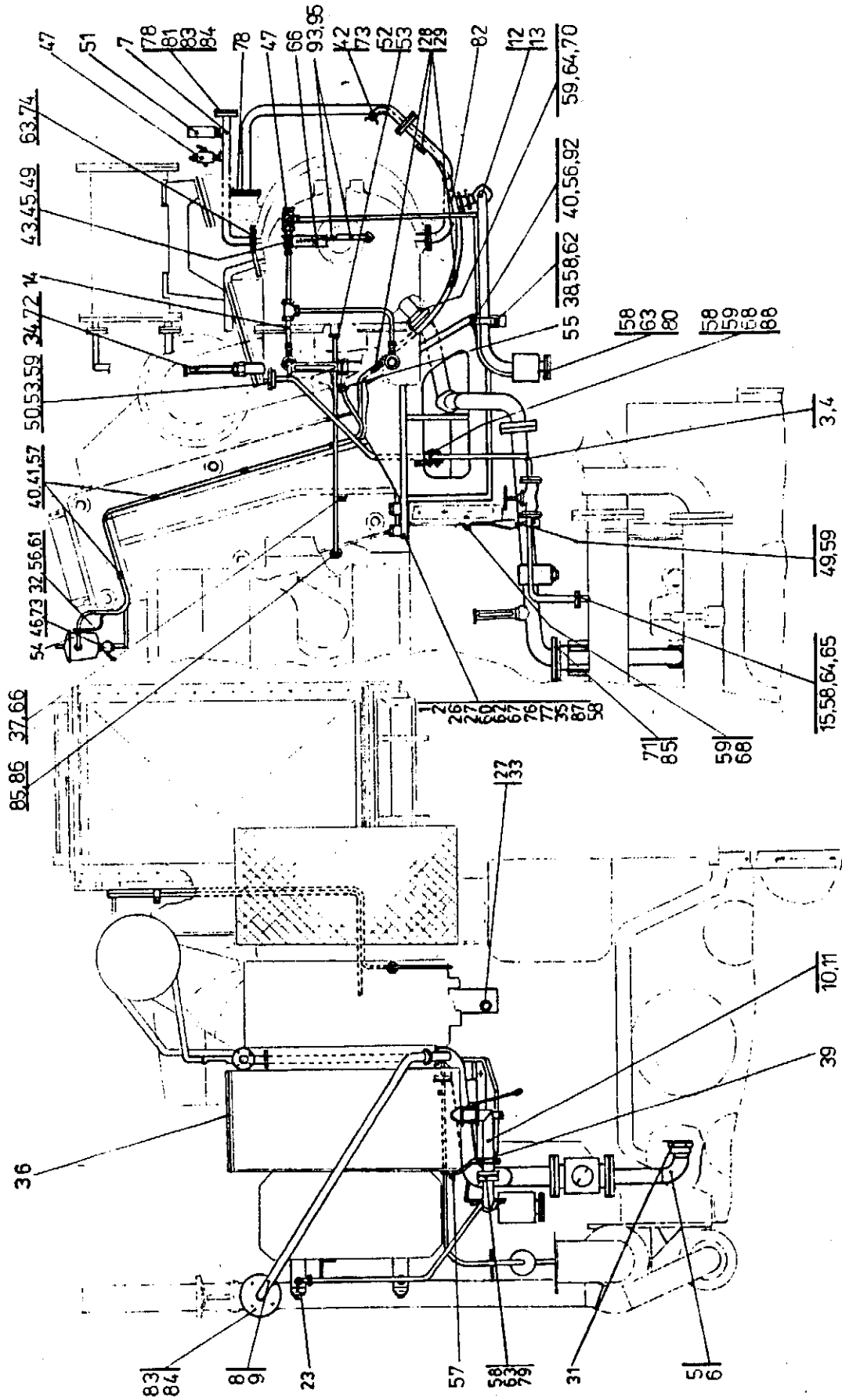
КРЕПЛЕНИЕ ГАЗОТУРБОНАГНЕТА-  
ТЕЛЯ

250,0 T/A 76A3

59012 VV Freiberg. Ag 307/82 III/15/A 318/2. 1282

04  
48-047 R  
07.347.1.  
I/82

I



48-04089  
07.347.1.  
1/91

Поз. №	№ по каталогу	шт./двиг.	Наименование детали	вес/шт. (кг)
I	80I-47097	I	кронштейн (для правого двигателя)	360,00
2	80I-47075	I	кронштейн (для левого двигателя)	360,00
3	80I-47I47	I	входной маслопровод (для правого двигателя)	15,70
4	80I-47I48	I	входной маслопровод (для левого двигателя)	15,70
5	80I-47I49	I	выходной маслопровод (для правого двигателя)	35,30
6	80I-47I50	I	выходной маслопровод (для левого двигателя)	35,30
7	80I-47I51	I	выходной провод охлаждающей воды	3,66
8	80I-47I52	I	входной провод охлаждающей воды (для правого двигателя)	8,47
9	80I-47I53	I	входной провод охлаждающей воды (для левого двигателя)	8,47
10	80I-47I54	I	выходной провод промывочной воды (для правого двигателя)	2,18
11	80I-47I55	I	выходной провод промывочной воды (для левого двигателя)	2,18
12	80I-47I56	I	сточный провод промывочной воды (для правого двигателя)	5,34
13	80I-47I57	I	сточный провод промывочной воды (для левого двигателя)	5,34
14	80I-47I13	I	входной провод промывочной воды	2,47
15	80I-0508I	2	распорная втулка	0,02

48-04089 R  
07.347.1.  
I/9I

Поз. №	№ по каталогу	шт./двиг.	Наименование детали	вес/шт. (кг)
23	80I-47036	2	промывочное устройство турбины	3,01
26	80I-47063	1	уголок	0,18
27	80I-47019	26	податливая втулка	0,17
28	80I-47009	3	хомут	0,07
29	80I-47008	3	винт с шестигранной головкой	0,12
31	80I-41015	1	уплотнение	0,01
32	80I-47074	1	уголок	0,77
33	80I-47067	18	винт с шестигранной головкой	0,05
34	80I-47072	2	термометр выхлопных газов	0,50
35	80I-47141	1	упорная планка	2,62
36	80I-47158	1	плоское уплотнение	0,12
37		1	скоба для крепления труб, с одной накладкой А 18 KMS 43.012.02 St 38 u -2	0,05
38		1	скоба для крепления труб, с одной накладкой А 38 KMS 43.012.02 St 38 u -2	0,15
39		1	скоба для крепления труб, с одной накладкой А 38 ТГЛ 23141	0,71
40		1	скоба для крепления труб, с одной накладкой А 22 KMS 43.012.02 St 38 u -2	0,05
41		2	скоба для крепления труб, с одной накладкой В 12 KMS 43.012.02 St 38 u -2	0,02
42		1	болтовое соединение D 12-32 ТГЛ 0-2353 St	0,07
43		1	болтовое соединение D 16-40 ТГЛ 0-2353 St	0,19
45		1	болтовое соединение D 22-25 ТГЛ 0-2353 St	0,20
46		2	заборный кран DR 3/8" ТГЛ 18304 GK-CuZn 38 Al	0,14
47		1	сальник Т 15 ТГЛ 12293 GT/6G	1,40

48-04089 R  
07.347.1.  
I/9I



Поз. №	№ по ка- талогу	шт./ двиг.	Наименование детали	вес/шт (кг)
48		I	трубная муфта, сокращена М2-3/4x1/2" ТГЛ 13415 67-35Е	0,08
49		I	резьбовой хомут А 57 ТГЛ 21253 5t 38b -2	0,27
50		(I)	уплотнение	0,00
51		I	машинный термометр ВГ 160/100 Qu 0045 КЦЕ ТГЛ 31927 MS	0,25
52		I	шариковая втулка С15-16 ТГЛ 8278 St	0,02
53		I	накидная гайка А15-32 ТГЛ 0-3870 St	0,04
54		(I)	дозатор	
56		5	шестигранная гайка М8 GL 0-934 6	0,01
57		5	винт с шестигранной головкой М8x18 ТГЛ 0-933 8.8	0,01
58		10	шестигранная гайка М10 ТГЛ 0-934 6	0,01
59		12	шестигранная гайка М12 ТГЛ 0-934 6	0,01
60		8	шестигранная гайка М20 ТГЛ 0-934 8	0,06
61		2	винт с шестигранной головкой М8x30 ТГЛ 0-933 8.8	0,02
62		3	винт с шестигранной головкой М10x25 ТГЛ 0-933 8.8	0,02
63		6	винт с шестигранной головкой М10x35 ТГЛ 0-933 8.8	0,03
64		10	винт с шестигранной головкой М12x50 ТГЛ 0-933 8.8	0,05
65		I	плоское уплотнение 32x65x2 ТГЛ 37024 ItH	0,27

48-04089 R  
07.347. I.  
I/9I

Поз. №	№ по каталогу	шт./ двиг.	Наименование детали	вес/шт. (кг)
66		2	винт с шестигранной головкой M10x16 ТГЛ 0-933 8.8	0,17
67		8	винт с шестигранной головкой M20x100 ТГЛ 0-933 10.9	0,47
68		2	винт с шестигранной головкой M12x20 ТГЛ 0-933 8.8	0,03
70		(1)	уплотнение	
71		I	уплотняющее кольцо A27x32 ТГЛ 0-7603 Cu	0,01
72		2	уплотняющее кольцо A22x27 ТГЛ 0-7603 Cu	0,01
73		2	уплотняющее кольцо A18x22 ТГЛ 0-7603 Cu	0,01
74		(2)	плоское уплотнение	
75		I	уплотняющее кольцо A20x24 ТГЛ 0-7603 Cu	0,01
76		2	пружинящее кольцо В10 ТГЛ 7403 пружинная сталь	0,01
77		2	конический штифт 12x60 ТГЛ 0-7978 St	0,05
78		I	плоское уплотнение 32 PN 40 ТГЛ 0-2690 ItH	0,02
79		I	плоское уплотнение 38x75 ТГЛ 37024 ItH	0,01
80		I	фланец с двумя болтами F 32x65 ТГЛ 25143 St 38u-2	0,24
81		I	приварной фланец N 32/38 ТГЛ 20372/01 St 38u-2	1,64
82		(1)	уплотнение	
83		8	винт с шестигранной головкой M16x45 ТГЛ 0-933 8.8	0,09
84		8	шестигранная гайка M16 ТГЛ 0-934 6	0,03

48-04089 R  
07.347.1.  
I/9I

Поз. №	№ по каталогу	шт./двиг.	Наименование детали	вес/шт. (кг)
85		I	режущее кольцо I8-25 ТГЛ 0-386I St	0,01
86		I	накидная гайка AI8-25 ТГЛ 0-3870 St	0,01
87		2	призонный болт с шестигранной головкой MIOx6x55 ТГЛ 0-610 8.8	0,05
88		I	резьбовой хомут A32 ТГЛ 21253 St384 -2	0,12
92		I	винт с шестигранной головкой M8x20 ТГЛ 0-933 8.8	0,01
93		I	узловая цепь I,8 ТГЛ 4738 чистая St	0,01
95		I	ключ для крана TI5 ТГЛ 38064 GT-35I2	0,00

48-04089 R  
07.347.1.  
I/9I

07.348.I.

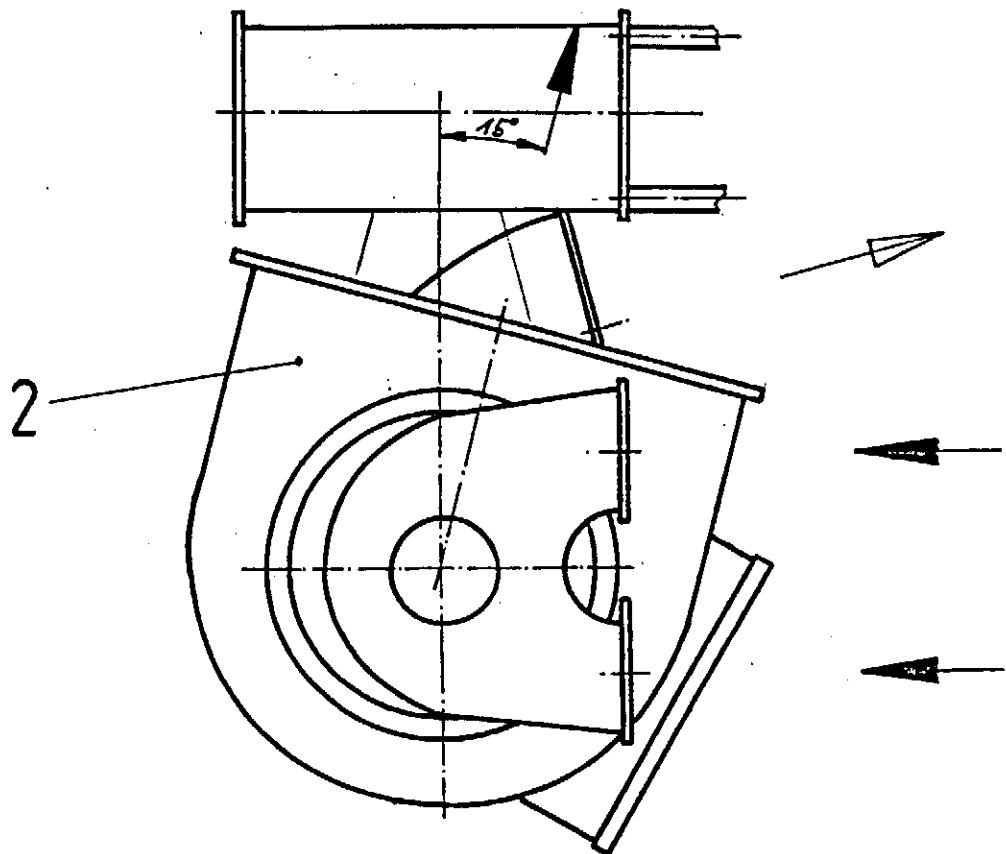
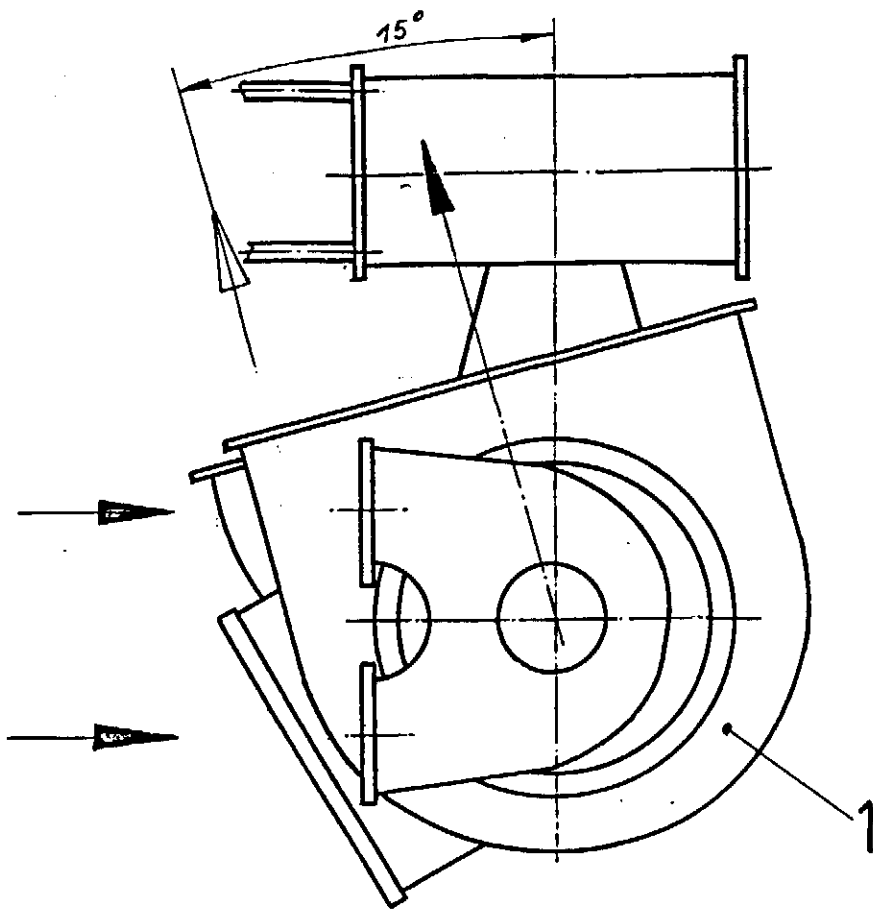
ГАЗОТУРБОНАГНЕТАТЕЛЬ

250,0 T/A 7643

59012 VW Freiberg Ag 307/82 III/15/A 318/2 1202

48-04047 R  
07.348.I.  
I/82

I



48-04089

07.348.1

1/91

Газотурбонагнетатель М60 2)

№ 1 = вариант 2.360-00 I04 (правый двигатель)

№ 2 = вариант 2.360-00 I02 (левый двигатель)

57612 77 Промышл. № 307/04 III/А5/4 1953/4 1084 250.0 7/А 13049 \*

48-04089 А  
07.348. I.  
I/9I

СИСТЕМА ТРУБОПРОВОДОВ  
ОТРАБОТАВШИХ ГАЗОВ И  
НАДДУВОЧНОГО КОЛЛЕКТОРА

250,0 T/A 7643

59012 VW Freilberg Ag 307/82 III/15/A 318/2 1202

48-04047 R  
08.  
I/82

0

08.3I7.I.

НАДУВОЧНЫЙ КОЛЛЕКТОР

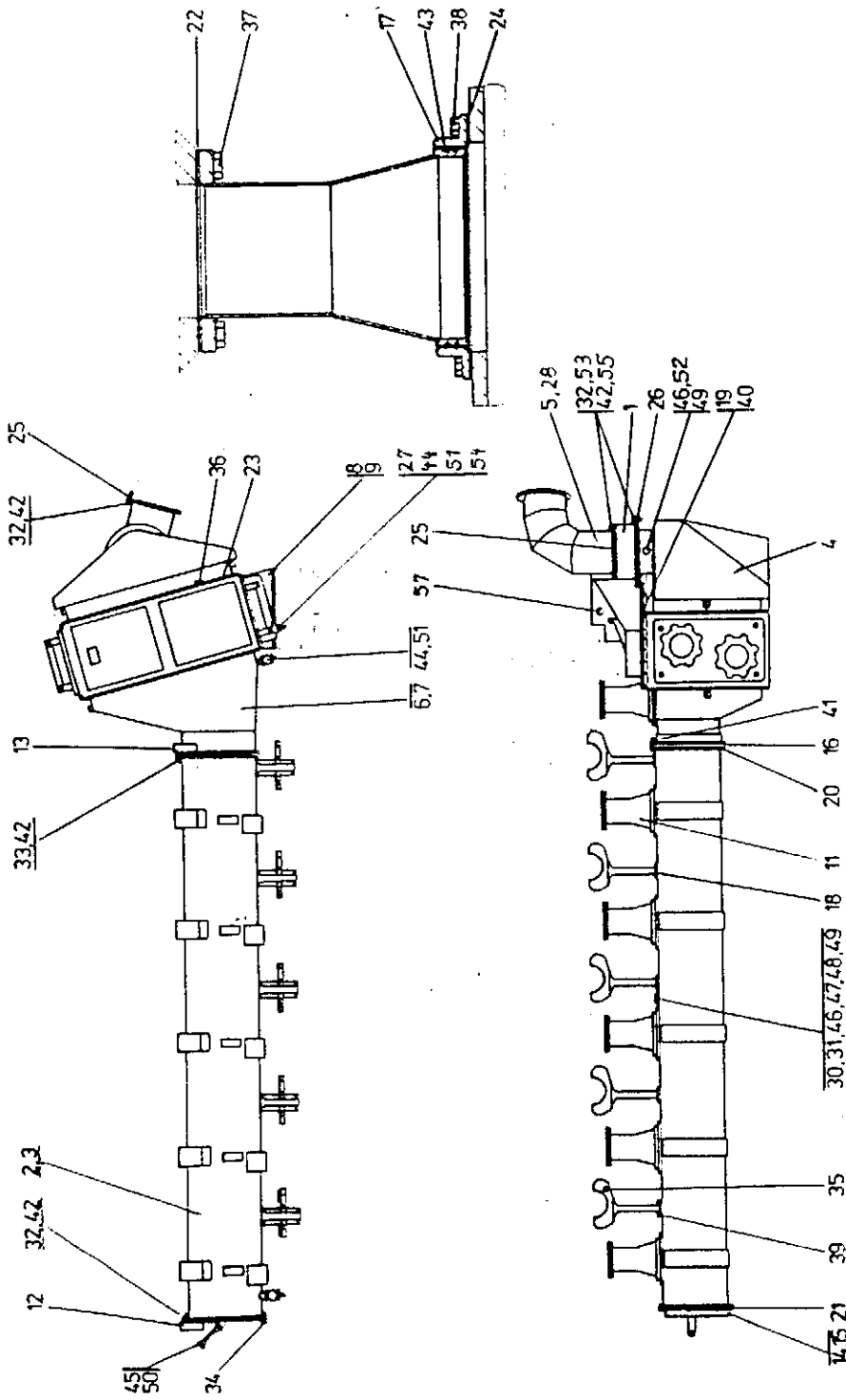
250.0 T/A 7643

58012 VV Freiberg Ag 307/82 III/1974 31/12 1202

48-04047 R  
08.3I7.I.  
I/82

I





Поз. №	№ по ка- талогу	Шт./ двиг.	Наименование детали	Вес/шт. (кг)
I	80I-I7058	I	Компенсатор	20,30
2	80I-I7070	I	Наддувочный коллектор (для левого двигателя)	355,00
3	80I-I7071	I	Наддувочный коллектор (для правого двигателя)	361,00
4	80I-I7072	I	Переходный штуцер	127,00
5	80I-I7055	I	Колено	21,95
6	80I-I7074	I	Направляющий штуцер (для левого двигателя)	105,00
7	80I-I7075	I	Направляющий штуцер (для правого двигателя)	102,00
8	80I-I7076	I	Кронштейн холодильника наддувочного воздуха (для левого двигателя)	157,00
9	80I-I7077	I	Кронштейн холодильника наддувочного воздуха (для правого двигателя)	157,00
II	80I-I7002	6	Штуцер	15,00
I2	80I-I7079	I	Кронштейн ходового мостика	3,04
I3	80I-I7080	I	Кронштейн ходового мостика	3,04
I4	80I-I7081	I	Крышка (для левого двигателя)	19,80
I5	80I-I7082	I	Крышка (для правого двигателя)	19,80
I6	80I-I7083	I	Промежуточная вставка	9,60
I7	80I-I7014	6	Направляющее кольцо	4,66
I8	80I-I7084	5	Кронштейн	27,00
I9	80I-I7047	2	Центрирующий диск	0,02
20	80I-I7085	○ 2	Уплотнение	0,46
21	80I-I7022	○ 1	Уплотнение	0,46
22	80I-I7021	○ 6	Уплотнение	0,10
23	80I-I7086	○ 2	Уплотнение	0,63
24	80I-I7027	○ 6	Уплотнение	0,18

48-04089 R  
08.317.1.  
I/9 1

Поз. №	№ по каталогу	Шт./ДВИГ.	Наименование	Вес/шт. (кг)
23	80I-I7086	○ 2	уплотнение	0,63
24	80I-I7027	○ 6	уплотнение	0,18
25	80I-I7087	○ 2	уплотнение	0,14
26	80I-I7088	○ 1	уплотнение	0,32
27	80I-I7056	1	фланец	0,55
28	80I-I7097	1	обшивка	2,40
30		2	уплотнение 38x75x2 KLWN56.008.22 ItP	0,01
31		4	болт с шестигранной головкой M10x25 ТГЛ 0-933 8.8	0,02
32		19	цилиндрический болт M12x45 ТГЛ 0-912 10.9	0,05
33		9	болт с шестигранной головкой M12x80 ТГЛ 0-933 8.8	0,07
34		9	болт с шестигранной головкой M12x40 ТГЛ 0-933 8.8	0,05
35		20	болт с шестигранной головкой M20x75 ТГЛ 0-933 8.8	0,22
36		92	болт с шестигранной головкой M12x30 ТГЛ 0-933 8.8	0,04
37		36	болт с шестигранной головкой M16x45 ТГЛ 0-933 8.8	0,09
38		48	болт с шестигранной головкой M12x35 ТГЛ 0-933 8.8	0,04
39		20	болт с цилиндрической головкой M16x40 ТГЛ 0-912 10.9	0,09
40		6	болт с шестигранной головкой M20x55 ТГЛ 0-933 8.8	0,18
41		3	болт с цилиндрической головкой M12x55 ТГЛ 0-912 10.9	0,06
42		43	шестигранная гайка M12 ТГЛ 0-934 6	0,02
43		○ 12	круглое кольцо 240x6 ТГЛ 6365 W5 2.055	0,03

48-04089 R  
08.317.1.  
1/91

Поз. №	№ по каталогу	Шт./ двиг.	Наименование детали	Вес/шт. /кг/
44		3	Спускной кран D-R 1/2" ПОЛИРОВАННЫЙ ТГЛ 18304 GK-Cu60 Zn	0,40
45		1	Машинный термометр CW 200/100/180 KUE	0,20
46		4	Пробка M 27x2 ТГЛ 0-910 5S	0,13
47		1	Пробка M 12x1,5 ТГЛ 0-910 5S	0,02
48		1	Уплотнительное кольцо A 12x16 ТГЛ 0-7603 Cu	0,01
49		4	Уплотнительное кольцо A 27x32 ТГЛ 0-7603 Cu	0,01
50		1	Уплотнительное кольцо C 20x24 ТГЛ 0-7603 St/AP	0,01
51		3	Уплотнительное кольцо C 22x27 ТГЛ 0-7603 Cu	0,01
52		1	Машинный термометр BG 250/200 Cu 0160 ТГЛ 31927 st	0,30
53		6	Шайба I3 ТГЛ 0-125 St	0,01
54		2	Болт с цилиндрической головкой M8x25 ТГЛ 0-912 10.9	0,02
55		6	Болт с цилиндрической головкой M12x35 ТГЛ 0-912 10.9	0,03
56		2	Конический штифт 12x60 ТГЛ 0-7978 St	0,05
57		9	Болт с цилиндрической головкой M20x50 ТГЛ 0-933 8.8	0,16

48-04089 R  
08.317.1.  
1/91

08.318.I.

ТРУБОПРОВОД ОТРАБОТАВШИХ  
ГАЗОВ

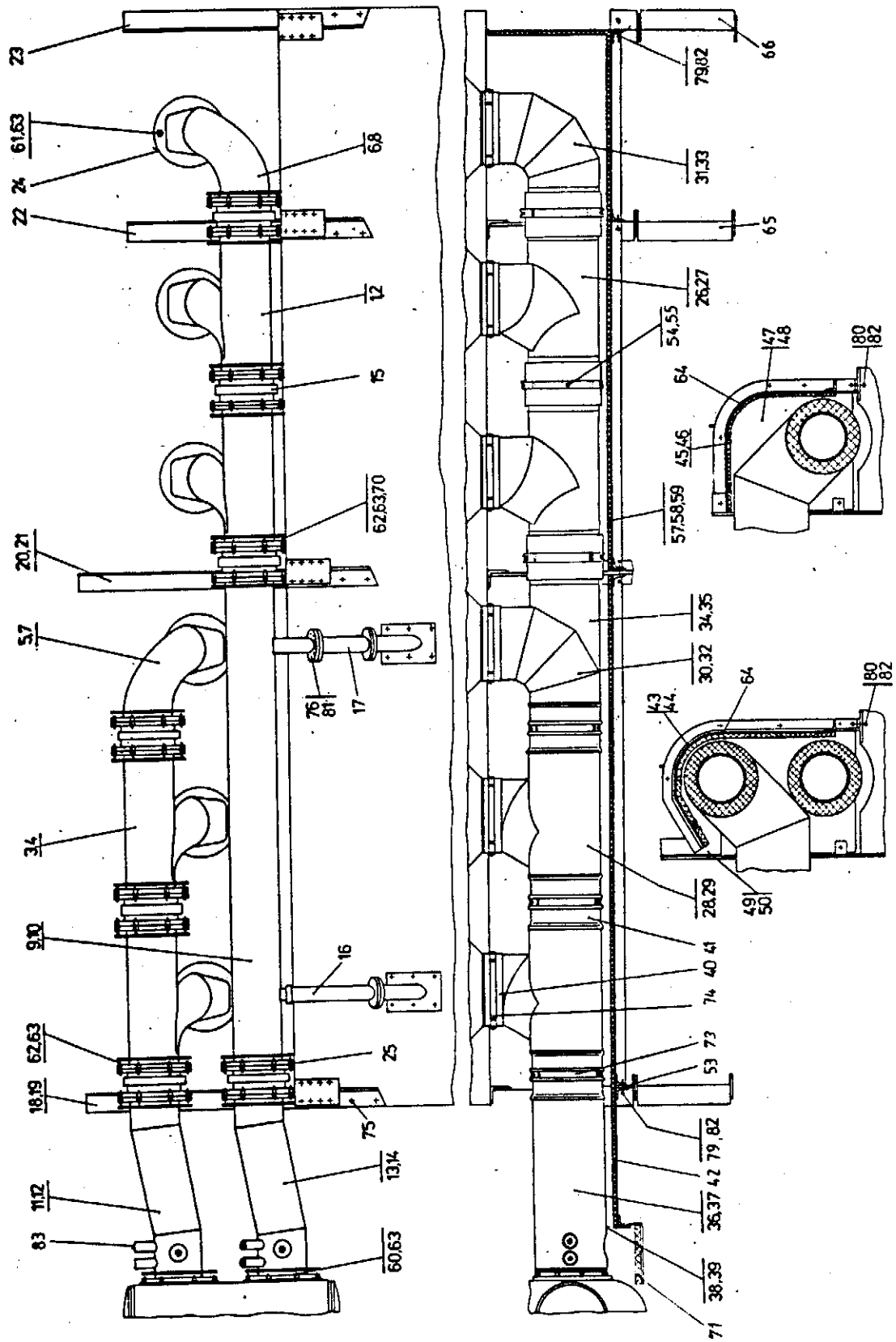
250,0 T/A 76A3

59012 VV Freiberg Ag 307/82 III/15/A 318/2 1282

48-04047 R  
08.318.I.  
I/82

I

59012 VV Freiberg Ag 307/84 III/15/4 1353/4 1084 250,0 T/A 13049 \*



48-04047  
08.318.1.  
9/89

Поз. Нр.	Нр. по каталогу	Шт./двиг.	Наименование детали	Вес/шт./кг.
1	801-18118	2	секция трубопровода ( для левого двигателя )	51,30
2	801-18119	2	секция трубопровода ( для правого двигателя )	51,30
3	801-18120	2	секция трубопровода ( для левого двигателя )	51,30
4	801-18121	2	секция трубопровода ( для правого двигателя )	51,30
5	801-18122	1	колесо выпускных газов ( для левого двигателя )	42,70
6	801-18123	1	колесо выпускных газов ( для левого двигателя )	42,70
7	801-18124	1	колесо выпускных газов ( для правого двигателя )	42,70
8	801-18125	1	колесо выпускных газов ( для правого двигателя )	42,70
9	801-18048	1	выпускная труба ( для левого двигателя )	73,00
10	801-18049	1	выпускная труба ( для правого двигателя )	73,00
11	801-18103	1	выпускная труба ( для левого двигателя )	31,10
12	801-18107	1	выпускная труба ( для правого двигателя )	31,10
13	801-18104	1	выпускная труба ( для левого двигателя )	31,10
14	801-18108	1	выпускная труба ( для правого двигателя )	31,10
15	801-18007	7	сильфонный компенсатор	11,74
16	801-18054	1	опора	10,40
17	801-18055	1	опора	10,80
18	801-18056	1	кронштейн мостика ( для левого двигателя )	17,30
19	801-18057	1	кронштейн мостика ( для правого двигателя )	26,30
20	801-18058	1	кронштейн мостика ( для левого двигателя )	26,30

48-04047 P

08.318.1.

9/89

Поз. Нр.	Нр. по каталогу	Шт./двиг.	Наименование детали	Вес/шт./кг.
21	801-18059	1	кронштейн моетика ( для правого двигателя )	26,30
22	801-18060	1	кронштейн мостика	25,10
23	801-18061	1	кронштейн мостика	25,10
24	801-18033	6	уплотнение	0,11
25	801-18034	16	уплотнение	0,18
26	801-18062	2	обшивка ( для левого двигателя )	10,80
27	801-18063	2	обшивка ( для п. двиг. )	10,80
28	801-18064	2	обшивка ( для л. двиг. )	10,80
29	801-18065	2	обшивка ( для п. двиг. )	10,80
30	801-18066	1	обшивка ( для л. двиг. )	7,94
31	801-18067	1	обшивка ( для л. двиг. )	7,94
32	801-18068	1	обшивка ( для п. двиг. )	7,94
33	801-18069	1	обшивка ( для п. двиг. )	7,94
34	801-18070	1	обшивка ( для л. двиг. )	23,50
35	801-18071	1	обшивка ( для п. двиг. )	23,50
36	801-18105	1	обшивка ( для л. двиг. )	9,63
37	801-18109	1	обшивка ( для п. двиг. )	9,63
38	801-18106	1	обшивка ( для л. двиг. )	9,63
39	801-18110	1	обшивка ( для п. двиг. )	9,63
40	801-18011	12	облицовка	0,56
41	801-18010	6	облицовка	0,45
42	801-18076	1	защита от соприкосновения	17,60
43	801-18077	1	защита от соприкосновения ( для л. двиг. )	50,00
44	801-18078	1	защита от соприкосновения ( для п. двиг. )	53,00
45	801-18079	1	защита от соприкосновения ( для л. двиг. )	49,00
46	801-18080	1	защита от соприкосновения ( для п. двиг. )	46,00

48-04047 P

08.318.1.

9/89



Поз. Нр.	Нр. по каталогу	Шт./двиг.	Наименование детали	Вес/шт./кг.
47	801-18081	1	крышка ( для л. двиг. )	5,03
48	801-18082	1	крышка ( для п. двиг. )	5,03
49	801-18083	1	прокладка ( для л. двиг. )	3,40
50	801-18084	1	прокладка ( для п. двиг. )	3,40
53	801-18087	1	распорка	0,45
54	801-18128	8	половинка обшивки для компензатор	2,42
55		4	бандаж 6x25x1,2x500 TGL 39-731	0,19
57	801-18091	1	проволочная кожух 10,0 м х м	22,80
58	801-18092	1	изоляционная плёнка 16,5 м х м	8,89
59	801-18093	1	стеклянный половик 10,0 м х м	20,00
60	801-18031	16	шпилька	0,08
61		42	болт с цилиндрической головкой M16x40 TGL 0-912 10.9	0,09
62		112	палец с пезьбой M16x70 TGL 11949-C 21 Мо 5.11	0,10
63		240	болт с 6-гранной головкой M16 TGL 11948-C 24C Мо 5.5	0,03
64	801-26020	261	-образная скоба	0,01
65	801-18126	3 1	кронштейн мостика ( для л. двиг. ) ( для п. двиг. )	9,20
66	801-18127	1 3	кронштейн мостика ( для л. двиг. ) ( для п. двиг. )	9,20

Поз. Нр.	Нр. по ка- талогу	Шт./ двиг.	Наименование детали	Вес/шт. /кг.
71	801-18130	1	защита от соприкосновения	18,30
73		6	бандаж 6x25x1,2x370 TGL 39-731	0,16
74		20	бандаж 6x25x1,2x450 TGL 39-731	0,17
75		16	болт с 6-гранной головкой M20x30 TGL 0-933 8.8	0,13
76		4	болт с 6-гранной головкой M16x45 TGL 0-933 8.8	0,10
79		30	болт с 6-гранной головкой M10x30 TGL 0-933 8.8	0,03
80		5	болт с 6-гранной головкой M10x25 TGL 0-933 8.8	0,02
81		4	6-гранная гайка M16 TGL 0-934 6	0,03
82		37	6-гранная гайка M10 TGL 0-934 6	0,01
83		2	скрепляющий болт M27x2 TGL 0-7604 5.8	0,07

08.355.I.

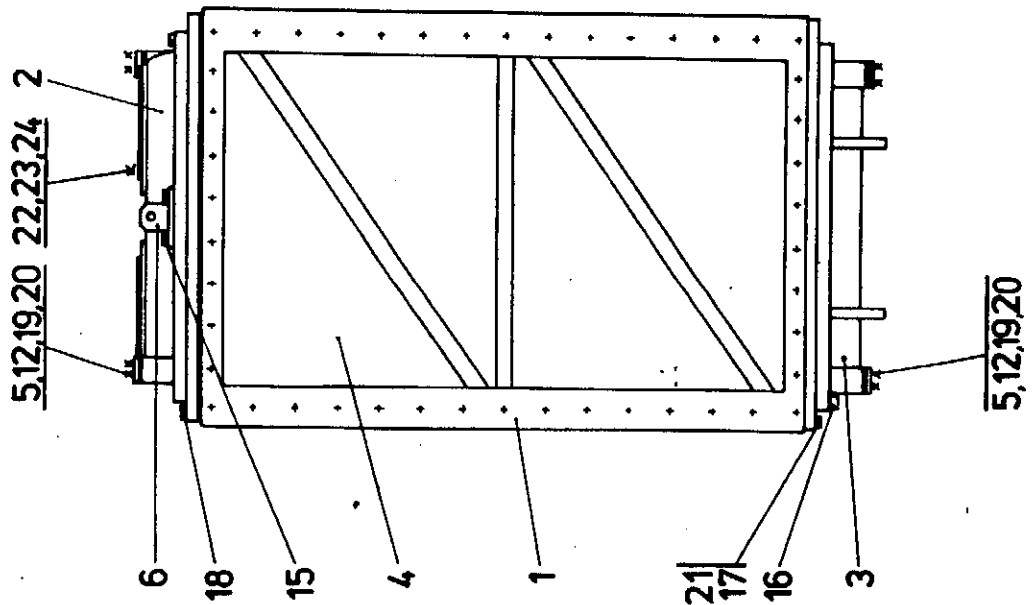
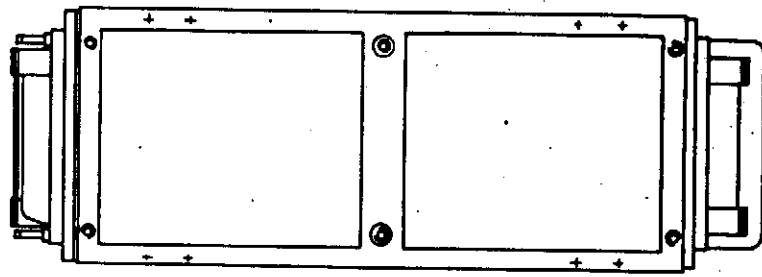
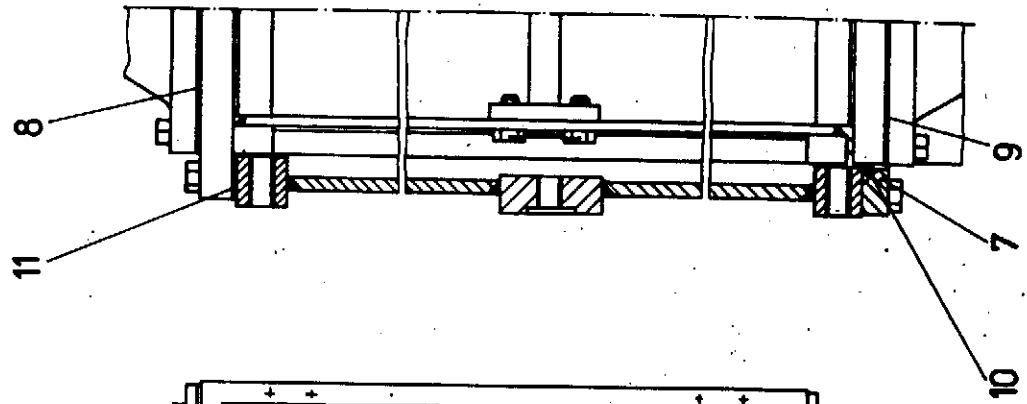
ХОЛОДИЛЬНИК НАДДУВОЧНОГО  
ВОЗДУХА

250,0 T/A-7643

59012 VV Freiberg Ag 307/82 III/15/A 318/2 1282

48-04047 R  
08.355.I.  
4/84

I



48-04 016  
08.355.1.  
4/84

08.355. I.

Поз. №	№ по каталогу	Шт./ ДВИГ.	Наименование детали	Вес/шт. (кг)
	80I-5590I	I	Холодильник наддувочного воздуха, сост. из псв. поз. I...24	872,00
I	80I-5500I	I	Корпус	242,00
2	80I-55002	I	Штуперная камера	48,00
3	80I-55003	I	Камера	53,00
4	80I-55004	I	Вставка холодильника	504,00
5	80I-55005	6	Фланец	0,15
6	80I-55006	2	Стяжное ушко	0,54
7	80I-55007	I	Сальниковая камера	12,50
8	80I-55008 O	I	Уплотнение	0,08
9	80I-55009 O	I	Уплотнение	0,08
10	80I-55010 O	I	Уплотнение	0,23
11	80I-55011	I	Уплотнение	0,03
12	80I-55012	6	Уплотнение	0,01
15		4	Болт с цилиндрической головкой M12x65 ТЛ 0-912 10.9	0,06
16		48	Болт с цилиндрической головкой M12x45 ТЛ 0-912 10.9	0,05
17		28	Болт с шестигранной головкой M12x30 ТЛ 0-933 8.8	0,04
18		28	Болт с шестигранной головкой M12x40 ТЛ 0-933 8.8	0,04
19		12	Шпилька VM 8x25 ТЛ 0-939 6.6	0,01
20		12	Шестигранная гайка M8 ТЛ 0-934 6	0,01
21		52	Уплотнительное кольцо A 12x18 ТЛ 0-7603 Cm	0,01
22		2	Фланец, приваренный встык AA 150 ТЛ 0-2633 st38 u-2	7,70
23		2	Плоское уплотнение 150 ND 6 ТЛ 2690 ItH	0,02
24		16	Болт с шестигранной головкой M20x45 ТЛ 933 8.8	0,16

48-04047 R  
08.355. I.  
11/88

В П Р Ы С К И В А Ю Щ А Я      С И С Т Е М А

250,0 T/A 76A3

59012 VV Freilberg Ag 307/82 III/15/4 318/2 1282

48-04047 R  
09.  
I/82

0

09.325.I.

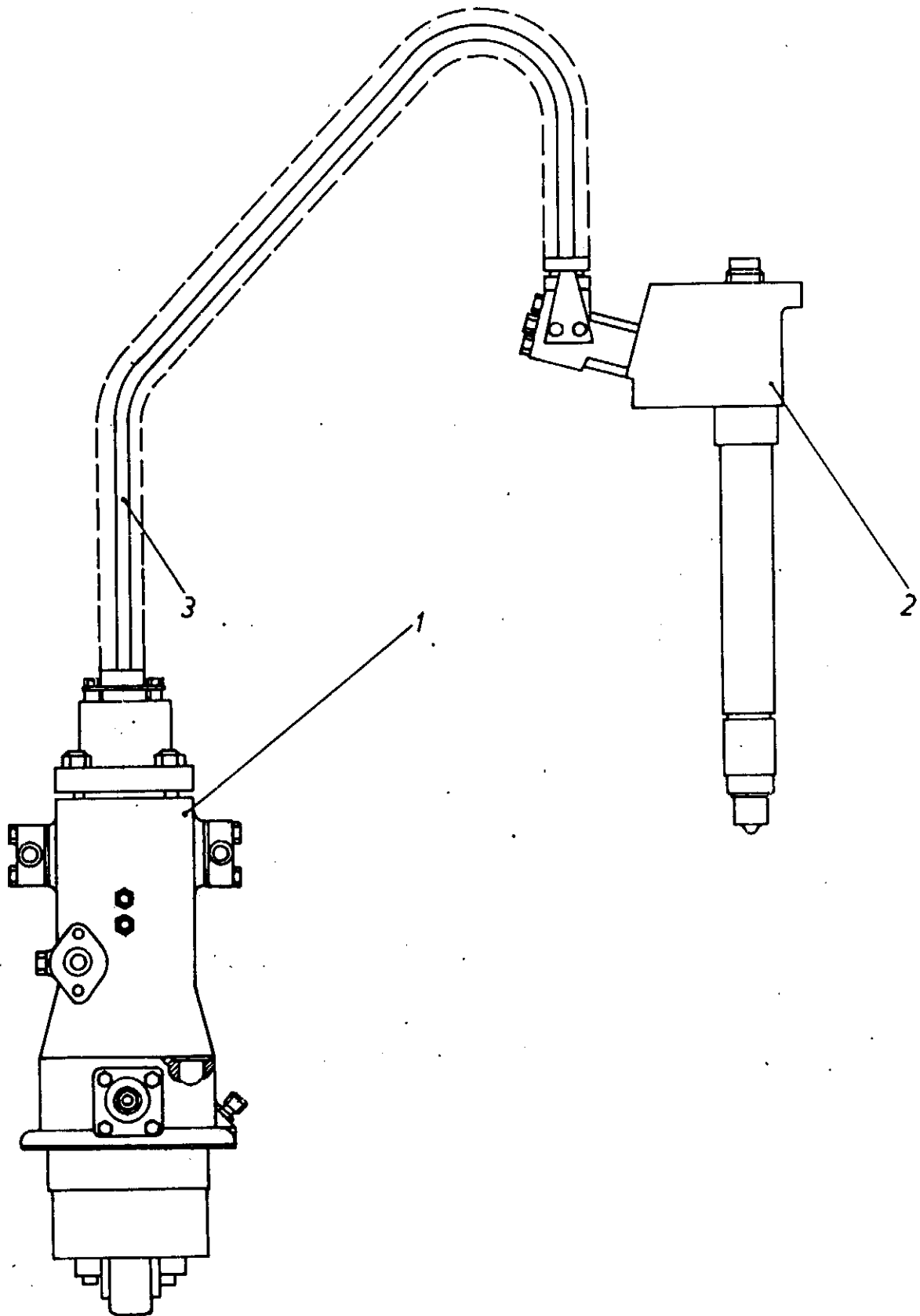
В П Р Ы С К И В А Ю Щ А Я      С И С Т Е М А

250.0 T/A 76A3

59012 VV Freiberg Ag 307/82 III/15/4 318/2 1282

48-04047 R  
09.325.I.  
I/82

I



48-04044  
09.325.1.  
9/84



Поз. № по каталогу	шт./двиг.	Наименование детали	вес/шт. (кг)
80I-25904	6	Впрыскивающая система сост. из поз. I,2,3	194,00
I	6	топливный насос <sup>2)</sup>	166,50
2	6	форсунка <sup>2)</sup>	21,40
3	6	топливопровод высокого давления <sup>2)</sup>	5,10

59012 VI Freiberg Ag 207/84 III/15/4 1684 25n.0 T/A 13049 \*

48-04089 R  
09.325. I.  
I/9I

09.343.I.

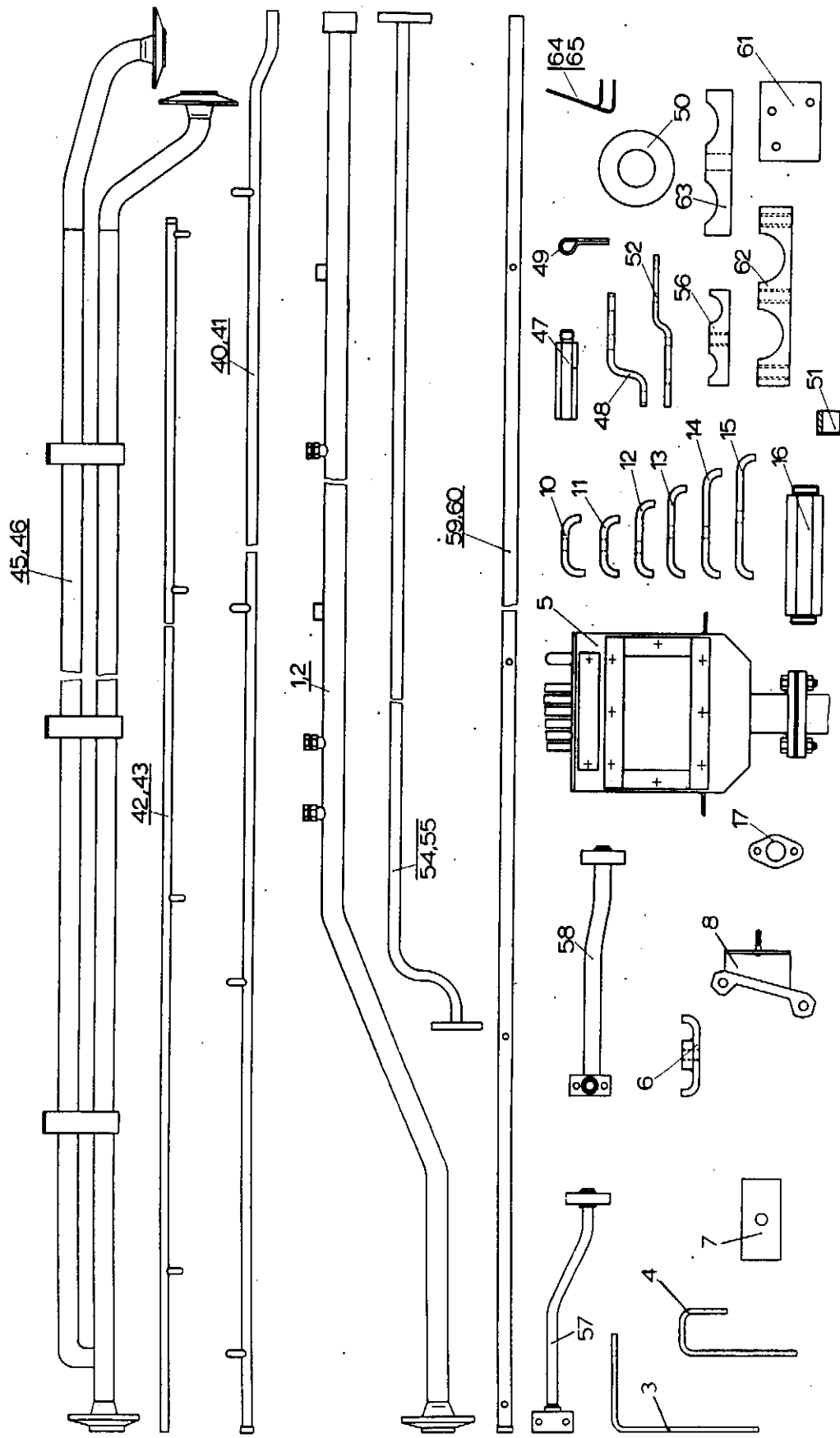
ТОПЛИВОПРОВОД

250,0 T/A 7643

59012 VW Freilberg Ag 307/82 III/15/A 318/2 1282

48-04047 R  
09.343.I.  
I/82

I



48-04044  
09.343.1.  
9/84

Поз. №	№ по каталогу	Мт./ двиг.	Наименование детали	Вес/шт. (кг)
	80I-43902	I2	запорный клапан <sup>3)</sup> 09.343.2.	2,76
	80I-43903	2	клапан регулирования <sup>3)</sup> давления 09.343.3.	6,42
	572-41905	I	двойной фильтр смазочного <sup>3)</sup> масла 09.343.4.	13,00
	80I-43901	I	корпус коллектора компл. <sup>3)</sup> 09.343.5.	26,50
I	80I-43106	I	распределительный коллектор (для правого двигателя)	14,20
2	80I-43107	I	распределительный коллектор (для левого двигателя)	14,20
3	80I-43085	I	уголок (для правого двигателя)	0,68
4	80I-43086	5	комутик	1,15
5	80I-43103	I	сливная воронка	36,24
6	80I-47018	7	защитная скоба	0,10
7	80I-43087	6	опора	0,21
8	80I-43088	I	крепежная планка	0,49
9	80I-43904	2	буферный поршень компл. <sup>3)</sup> 09.343.6.	15,25
10	80I-43004	I	защитная планка (для I трубы)	0,04
11	80I-43005	I	защитная планка (для 2 труб)	0,04
12	80I-43006	I	защитная планка (для 3 труб)	0,05
13	80I-43007	I	защитная планка (для 4 труб)	0,06
14	80I-43008	I	защитная планка (для 5 труб)	0,07
15	80I-43009	2	защитная планка (для 6 труб)	0,08
16	80I-43055	I2	ввертная деталь	0,31
17		2	двухвинтовой фланец F 21, 3x55 ТЛ 25143 St 36	0,14
18		8	болт с шестигранной головкой I) М 8x20 ТЛ 0-933 8.8	0,01
19		6	болт с шестигранной головкой I) М 10x18 ТЛ 0-933 8.8	0,02
20		4	болт с шестигранной головкой I) М 16x55 ТЛ 0-931 8.8	0,11

48-04089 R  
09.343.1.  
I/91

Поз. №	№ по каталогу	шт./двиг.	Наименование детали	09.343.1. Вес/шт. /кг/
21		4	Шпилька I) ВМ 10x22 ТГЛ 0-939 6.6	0,02
22		1	Пробка М 27x2 I) ТГЛ 0-910 5.8	0,09
23		2	Шестигранная гайка М 8 <sup>I)</sup> ТГЛ 0-934 6	0,01
24		6	Шестигранная гайка М 10 <sup>I)</sup> ТГЛ 0-934 6	0,01
25		4	Шестигранная гайка М 16 <sup>I)</sup> ТГЛ 0-934 6	0,03
26		1	Фланец, приваренный встык <sup>I)</sup> ТГЛ 0-2635 с вступом ТГЛ 0-2513 St42 B-2	1,53
27		18	Резьбовое соединение труб <sup>I)</sup> Б 12x320 ТГЛ 0-2353 St	0,09
28		6	Резьбовое соединение труб <sup>I)</sup> Х 12x320 ТГЛ 0-2353 St	0,06
29		12	Накидная гайка М 12S -A <sup>I)</sup> ТГЛ 0-3870 65	0,03
30		12	Резьбовое кольцо d12L-S <sup>I)</sup> ТГЛ 0-3861 St	0,01
32		12	Уплотнительное кольцо <sup>I)</sup> А 16x20 ТГЛ 0-7603 C <sub>u</sub>	0,01
33		1	Уплотнительное кольцо <sup>I)</sup> А 24x29 ТГЛ 0-7603 C <sub>u</sub>	0,01
34		1	Плоское уплотнение 32 <sup>I)</sup> ТГЛ 0-2691 It SN	0,01
35		2	Уплотнение 24 x55x2 <sup>I)</sup> KLW/M 56.008.22 ItH	0,01
36		8	Болт с шестигранной голов <sup>I)</sup> кой М 8x35 ТГЛ 0-933 8.8	0,02
37		2	Болт с шестигранной голов <sup>I)</sup> кой М 10x30 ТГЛ 0-933 8.8	0,03
38		1	Скоба для крепления труб <sup>I)</sup> 38 КМ S 43.012.01	0,09

48-04089 R  
09.343.1.  
1/91

Поз. №	№ по каталогу	Шт./двиг.	Наименование детали	Вес/шт./кг/
40	80I-43065	I	Коллектор (для правого двигателя)	3,64
41	80I-43066	I	Коллектор (для левого двигателя)	3,72
42	80I-4309I	I	Коллектор утечного топлива (для правого двигателя)	2,II
43	80I-43092	I	Коллектор утечного топлива (для левого двигателя)	2,45
45	80I-43I04	I	Магистральный трубопровод (для правого двигателя)	62,00
46	80I-43I05	I	Магистральный трубопровод (для левого двигателя)	62,00
47	80I-430I5	6	Удлинение	I,15
48	80I-43060	6	Крепёжный уголок	0,7I
49	80I-420I6	6	Хомутик	0,03
50	80I-430I9	I2	Уплотнение	0,0I
5I	60I-6I032	6	Втулка	0,03
52	80I-43068	6	Крепёжный уголок	0,72
56	80I-43069	6	Крепление трубы	0,17
57	80I-43I08	6	Подводящий трубопровод	I,63
58	80I-43I09	6	Спускной трубопровод	2,12
59	80I-43099	I	Перепускной трубопровод (для правого двигателя)	7,12
60	80I-43I00	I	Перепускной трубопровод (для левого двигателя)	6,88
62	80I-43I02	I	Зажим	0,85
63	80I-43079	I	Зажим	0,93
64	80I-43II0	I	Угловой фиксатор (для правого двигателя)	3,00
65	80I-43III	I	Угловой фиксатор (для левого двигателя)	3,00

48-04047 R  
09.343.I.  
9/84

09.343.1.

Поз. №	№ по каталогу	Шт./двиг.	Наименование детали	Вес/шт./кг/
71		7	Скоба для крепления труба <sup>I)</sup> А 16 KMS 43.012.02 St 38-2	0,04
72		18	Резьбовое соединение <sup>I)</sup> Е 8-320 ТГЛ 0-2353 St	0,05
73		12	Резьбовое соединение <sup>I)</sup> Е 12-320 ТГЛ 0-2353 St	0,09
74		6	Резьбовое соединение <sup>I)</sup> С 8-640 ТГЛ 0-2353 St	0,06
75		1	Резьбовое соединение <sup>I)</sup> Х 16-400 ТГЛ 0-2353 St	0,14
76		1	Резьбовое соединение <sup>I)</sup> К 20-400 ТГЛ 0-2353 St	0,47
77		1	Резьбовое соединение <sup>I)</sup> К 25-250 ТГЛ 0-2353 St	0,78
78		6	Накидная гайка M12S-A <sup>I)</sup> ТГЛ 0-3870 6S	0,02
79		6	Режущее кольцо 12x63 <sup>I)</sup> ТГЛ 0-3861 St	0,01
80		1	Пробка M 12x1,5 <sup>I)</sup> ТГЛ 0-910 4D	0,02
81		2	Пробка M 14x1,5 <sup>I)</sup> ТГЛ 0-910 4D	0,03
82		7	Пробка M 16x1,5 <sup>I)</sup> ТГЛ 0-7604 4D	0,03
83	801-43027	1	Фланец, приваренный встык <sup>I)</sup>	1,88
84	801-43028	1	Фланец, приваренный встык <sup>I)</sup>	1,88
86		6	Накидная гайка M8L-A <sup>I)</sup> ТГЛ 0-3870 6S	0,02
87		6	Режущее кольцо M8L-S <sup>I)</sup> ТГЛ 0-3861 St	0,01

48-04089 R  
09.343.1.  
1/91

09.343.1.

Поз. №	№ по ка- талогу	Шт./ двиг.	Наименование детали	Вес/шт. /кг/
88		18	Болт с шестигранной головкой М 12х40 ТЛ 0-933 8.8 <sup>I)</sup>	0,05
89		6	Болт с шестигранной головкой М 12х60 ТЛ 0-933 8.8 <sup>I)</sup>	0,06
90		6	Болт с шестигранной головкой М 8х12 ТЛ 0-933 8.8 <sup>I)</sup>	0,01
91		8	Болт с шестигранной головкой М 10х16 ТЛ 0-933 8.8 <sup>I)</sup>	0,02
92		12	Болт с шестигранной головкой М 10х20 ТЛ 0-933 8.8 <sup>I)</sup>	0,02
93		19	Болт с шестигранной головкой М 10х40 ТЛ 0-933 8.8 <sup>I)</sup>	0,03
94		12	Болт с шестигранной головкой М 12х20 ТЛ 0-933 8.8 <sup>I)</sup>	0,03
95		24	Болт с шестигранной головкой М 12х30 ТЛ 0-933 8.8 <sup>I)</sup>	0,04
97		24	Болт с шестигранной головкой М 12х100 ТЛ 0-933 8.8 <sup>I)</sup>	0,09
98		12	Болт с шестигранной головкой М 12х140 ТЛ 0-931 8.8 <sup>I)</sup>	0,12
99		16	Болт с шестигранной головкой М 16х45 ТЛ 0-933 8.8 <sup>I)</sup>	0,10
100		4	Болт с шестигран. головкой М 16х55 ТЛ 0-931 8.8 <sup>I)</sup>	0,11
104		11	Шестигранная гайка М 10 <sup>I)</sup> ТЛ 0-934 6	0,01
105		60	Шестигранная гайка М 12 <sup>I)</sup> ТЛ 0-934 6	0,02
106		4	Шестигранная гайка М 16 <sup>I)</sup> ТЛ 0-934 6	0,03
107		1	Болт с шестигранной головкой М 10х50 ТЛ 0-933 8.8 <sup>I)</sup>	0,04

48-04089 R  
09.343.1.  
I/91



09.343. I.

Поз. №	№ по ка- талогу	Вт./ шт.	Наименование детали	Вес/шт. (кг)
108		I	пробка R 3/8" I) ТТЛ 0-910 55	0,04
109		14	уплотнительное кольцо I) Λ 14x18 ТТЛ 0-7603 Сu	0,01
110		7	уплотнительное кольцо I) Λ 16x20 ТТЛ 0-7603 Сu	0,01
111		6	уплотнительное кольцо I) Λ 20x24 ТТЛ 0-7603 Сu	0,01
112		12	уплотнительное кольцо I) Λ 25x30 ТТЛ 0-7603 Сu	0,01
113		I	уплотнительное кольцо I) C 16x20 ТТЛ 0-7603 Al/AP	0,01
115		5	плоское уплотнение 32 I) ТТЛ 0-2691 It 5H	0,01
116		I	скоба для крепления труб I) 38 KMS 43.012.01 St 38u -2	0,09
117		5	пружинная шайба Λ 10 I) ТТЛ 7403 пруж. сталь	0,01
118		36	пружинная шайба В 12 I) ТТЛ 7403 пруж. сталь	0,01
119		72	шайба A13 I) ТТЛ 0-125/01 St	0,01

48-04089 R  
09.343. I.  
I/91

09.343.2.

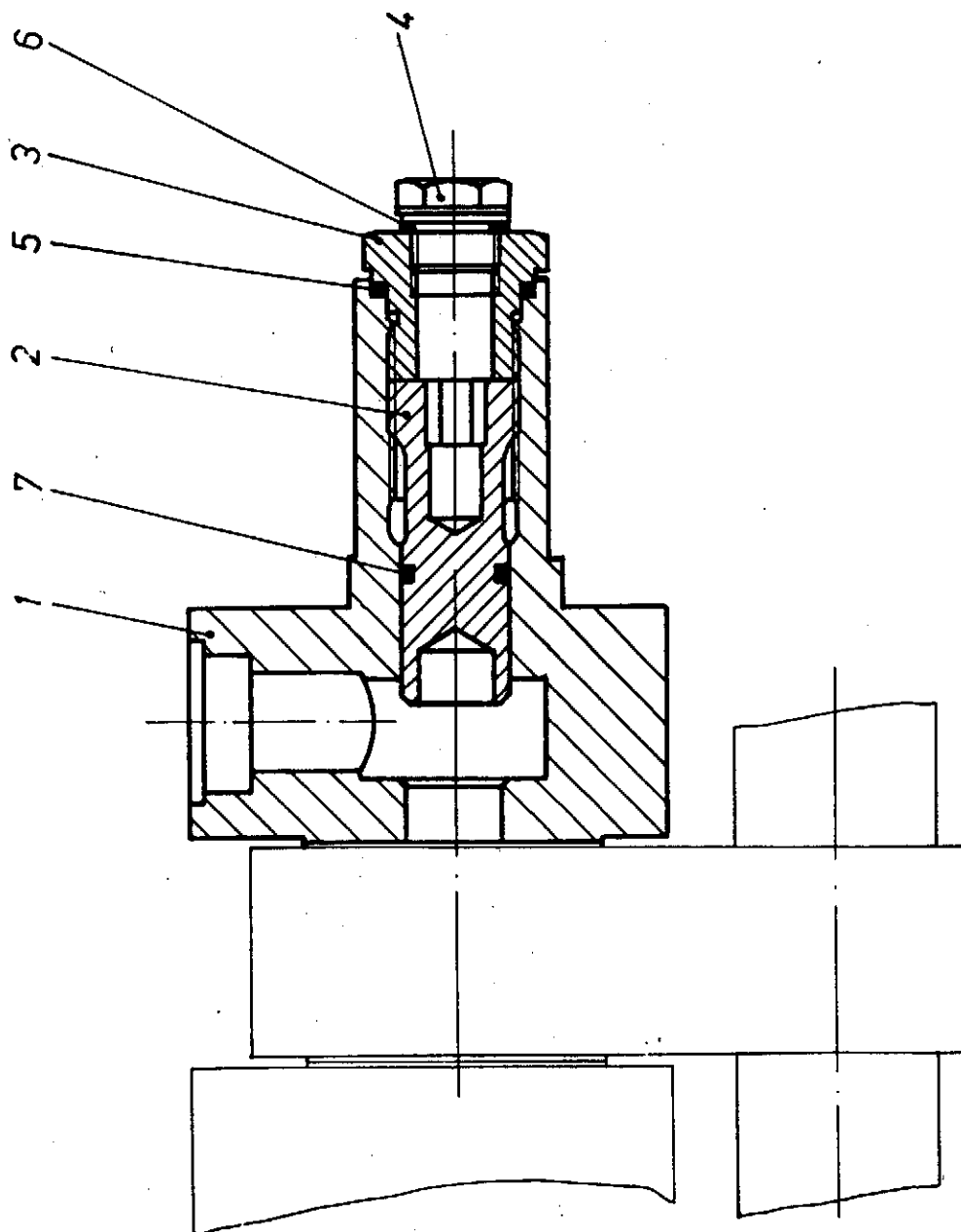
ТОПЛИВОПРОВОД  
Запорный клапан

250,0 T/A 76A3

59012 VW Freiberg Ag 307/82 III/15/A 318/2 1202

48-04047 R  
09.343.2.  
I/82

I



48-04 016  
09.343.2.  
1/82

Поз. №	№ по каталогу	Шт./двиг.	Наименование детали	Вес/шт./кг/
	80I-43902	I2	Запорный клапан, сост. из поз. I...7	2,76
I	80I-43029 ▽	I2	Корпус клапана	2,54
2	80I-43030 ▽	I2	Клапанная вставка	0,12
3	80I-43031	I2	Пробка	0,07
4		I2	Пробка M 16x1,5 ТГЛ 0-7604 5S	0,03
5		I2	Уплотнительное кольцо A 25x30 ТГЛ 0-7603 Cu	0,01
6		I2	Уплотнительное кольцо A 16x20 ТГЛ 0-7603 Cu	0,01
7		○ I2	Круглое кольцо 16x2 ТГЛ 6365 WSI.028	0,01

09.343.3.

ТОПЛИВОПРОВОД

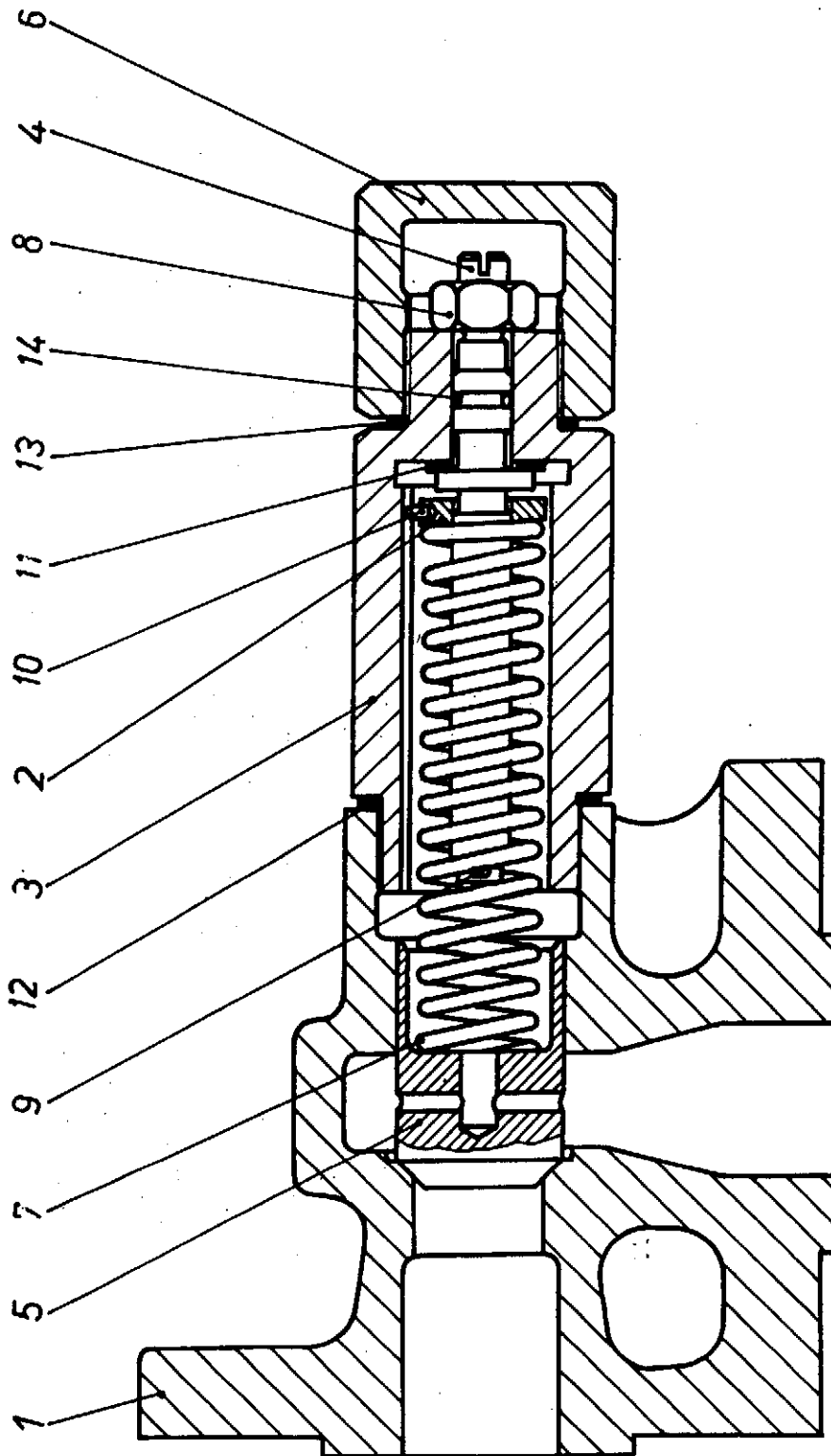
Клапан регулирования  
давления

250,0 T/A 7643

59012 VV Freilberg Ag 307/82 III/15/A 318/2 1282

48-04047 R  
09.343.3.  
I/82

I



09.343.3.

Поз. №	№ по каталогу	Шт./двиг.	Наименование детали	Вес/шт./кг/
	80I-43903	2	Клапан регулирования давления, сост. из поз. I...I4	5,38
I	80I-43026 ▽	2	Корпус	4,83
2	80I-43039	2	Пружинная тарелка	0,02
3	80I-43040	2	Резьбовое соединение	0,22
4	80I-43041	2	Установочный винт	0,06
5	80I-43042 ▽	2	Головка клапана	0,22
6	80I-43043	2	Колпак	0,42
7	○	2	Пружина сжатия С 2,8x30x11,5 ТГЛ 18395 пруж. сталь С	0,02
8		2	Шестигранная гайка М 12 ТГЛ 0-934 6	0,02
9		2	Шплинт 3,2x16 ТГЛ 0-94 St	0,01
10		2	Цилиндрический штифт 3x6x8 ТГЛ 0-7 st	0,01
11		2	Уплотнительное кольцо А 12x18 ТГЛ 0-7603 V/	0,01
12		2	Уплотнительное кольцо А 42x49 ТГЛ 0-7603 C <sub>u</sub>	0,01
13	○	2	Уплотнительное кольцо А 33x39 ТГЛ 0-7603 C <sub>u</sub>	0,01
14	○	2	Круглое кольцо 8x2 ТГЛ 6365 WS I.057	0,01

48-04047 R  
09.343,3.  
I/82

09.343.4.

Т О П Л И В О П Р О В О Д

Двойной фильтр смазочного масла

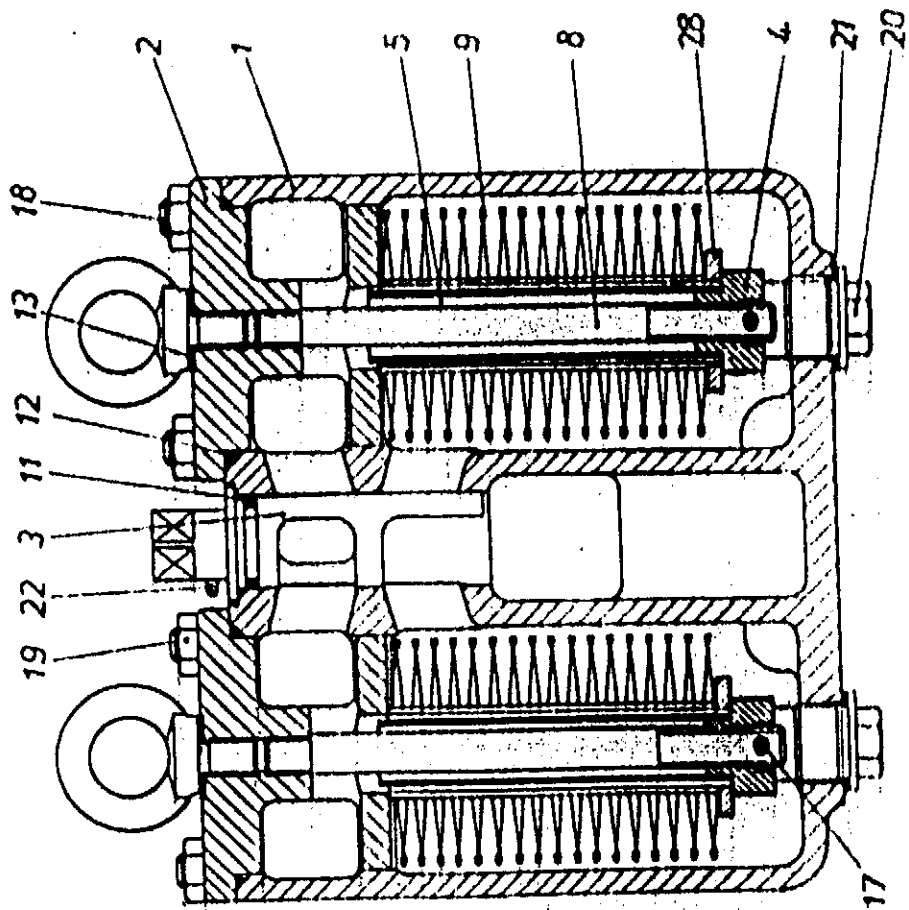
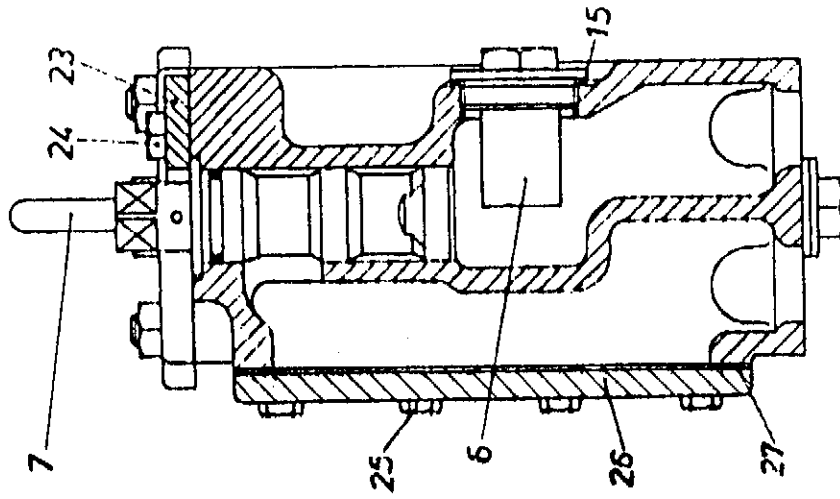
250.0 T/A 76A3

59012 VV Freilberg Ag 307/82 III/15/A 318/2 1282

48-04047 R  
09.343.4.  
I/82

I





48-04016  
09.343.4.  
7/87

09.343.4.

Поз. №	№ по каталогу	Шт./ДВИГ.	Наименование ДЕТАЛИ	Вес/шт./кг/
	572-41905	I	Двойной фильтр смазочного масла, сост. из поз. I...28	15,00
I	572-41104	▽ I	Корпус	9,50
2	572-41004	2	Крышка	1,20
3	572-41005	▽ I	Пробка	0,24
4	572-41006	2	Контргайка	0,06
5	532-43013	2	Несущая деталь	0,06
6	572-41007	I	Магнитный элемент	0,23
7	572-41008	2	Рым-болт	0,11
8	572-41009	2	Шпилька	0,09
9		46	Сетчатый диск 70x24x0,040 ТГЛ 42487	0,02
II		I	Круглое кольцо 25x3 ТГЛ 6365 Ws2.055	0,01
I2		2	Круглое кольцо 70x3 ТГЛ 6365 Ws2.055	0,01
I3		2	Уплотнительное кольцо C10x14 ТГЛ 0-7603 St/It	0,01
I5		I	Уплотнительное кольцо C38x44 ТГЛ 0-7603 St/It	0,01
I7		2	Шплинт 3,2x40 ТГЛ 0-94 St	0,01
I8		8	Шпилька BM10x20 ТГЛ 0-939 8.8	0,02
I9		8	Шестигранная гайка M10 ТГЛ 0-934 m8	0,01
20		2	Пробка M30x2 ТГЛ 0-7604 5.8	0,07
2I		2	Уплотнительное кольцо C30x36 ТГЛ 0-7603 St/It	0,01
22		I	Забивной просечной штифт 6x18 ТГЛ 0-1474 St	0,01

48-04047 R  
09.343.4.  
7/87

09.343.4

Поз. №	№ по каталогу	Шт./ ДВИГ.	Наименование детали	Вес/шт./кг/
23	572-41090	1	Упор	0,09
24		2	Болт с шестигранной головкой M8x20 ТГЛ 0-933 м 8.8	0,01
25		8	Болт с шестигранной головкой M8x18 ТГЛ 0-933 м 8.8	0,01
26	572-41103	1	Шпичное отверстие крышки	0,65
27	572-41102	1	Прокладка	0,02
28		2	Диск 25 ТГЛ 0-125 st	0,03

59012 VV Freiberg AG 207/84 III/15/4 1084 250.0 T/A 13049 \*

48-04047 R  
09.343.4.  
7/87

09.343.5.

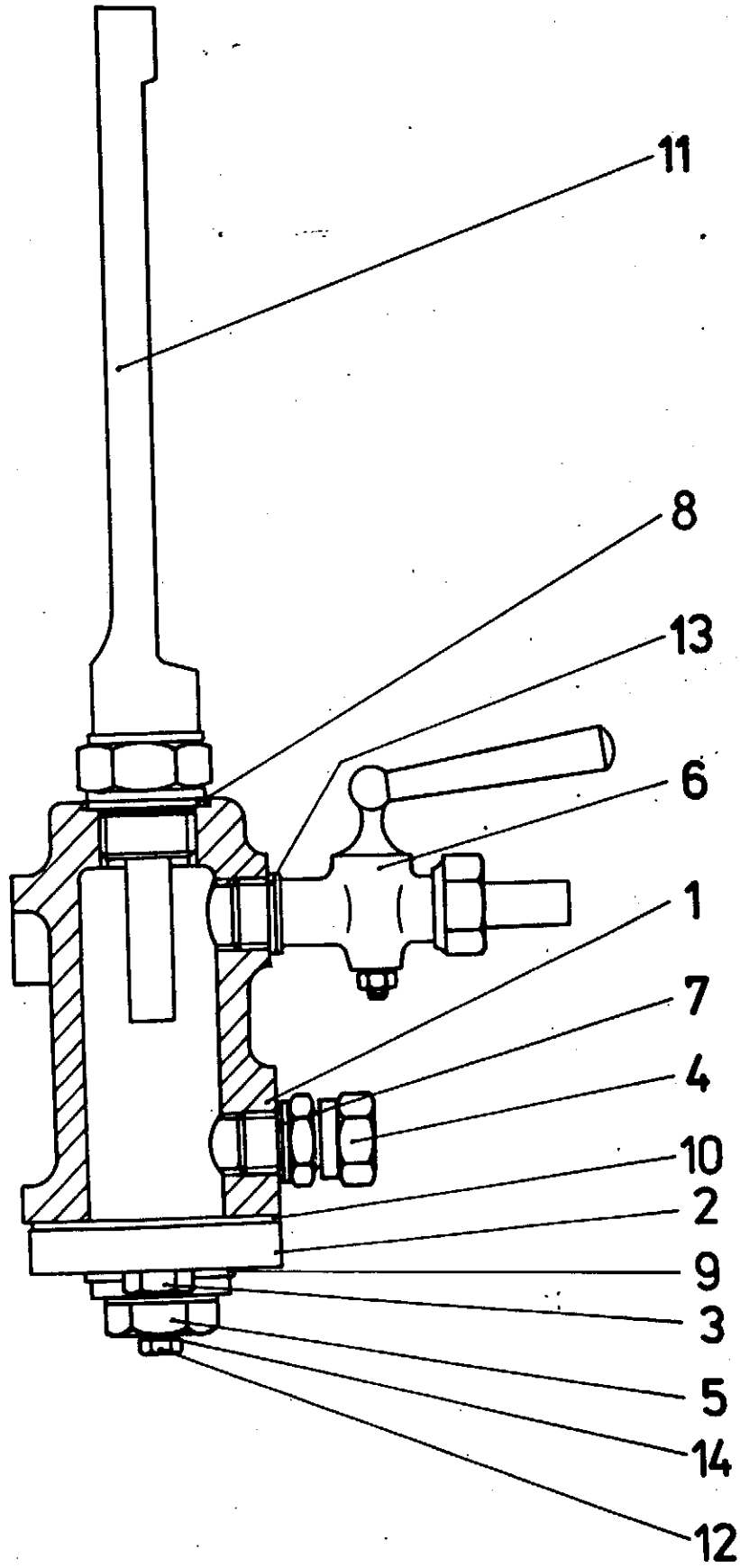
ТОПЛИВОПРОВОД  
Сборник

250,0 T/A 76A3

59012 VV Freiberg Ag 307/82 III/15/A 316/2 1202

48-04047 R  
09.343.5.  
9/84

I



48-04016  
09.343.5.  
9/84

Поз. №	№ по каталогу	Шт./ двиг.	Наименование детали	Вес/шт. /кг/
	80I-4390I	I	Сборник компл. сост. из поз. I...I4	24,40
I	80I-430I2	I	Сборник	14,70
2	80I-43003	6	Фланец с резьбой	0,71
3		I2	Болт с шестигранной головкой М 10х30 ТГЛ 0-933 8.8	0,03
4		6	Резьбовое соединение С 12-320 ТГЛ 0-2353 St	0,06
5	80I-4707I	6	Пробка	0,10
6		6	Спускной кран 1/2" ТГЛ 18304	0,24
7		6	Уплотнительное кольцо А 16х20 ТГЛ 0-7603 Сu	0,01
8		6	Уплотнительное кольцо А 28х34 ТГЛ 0-7603 Сu	0,01
9		6	Уплотнительное кольцо А 38х44 ТГЛ 0-7603 Сu	0,01
10	80I-430I7	6	Уплотнение	0,02
11		6	Машинный термометр В6 200/150 ВФ 063 ТГЛ 31929 St M27x2	0,50
12		6	Пробка М 20х1,5 ТГЛ 0-910 4D	0,05
13		6	Уплотнительное кольцо А 22х27 ТГЛ 0-7603 Сu	0,01
14		6	Уплотнительное кольцо А 20х24 ТГЛ 0-7603 Сu	0,01

40-04089 R  
09.343.5.  
I/9I

09.343.6.

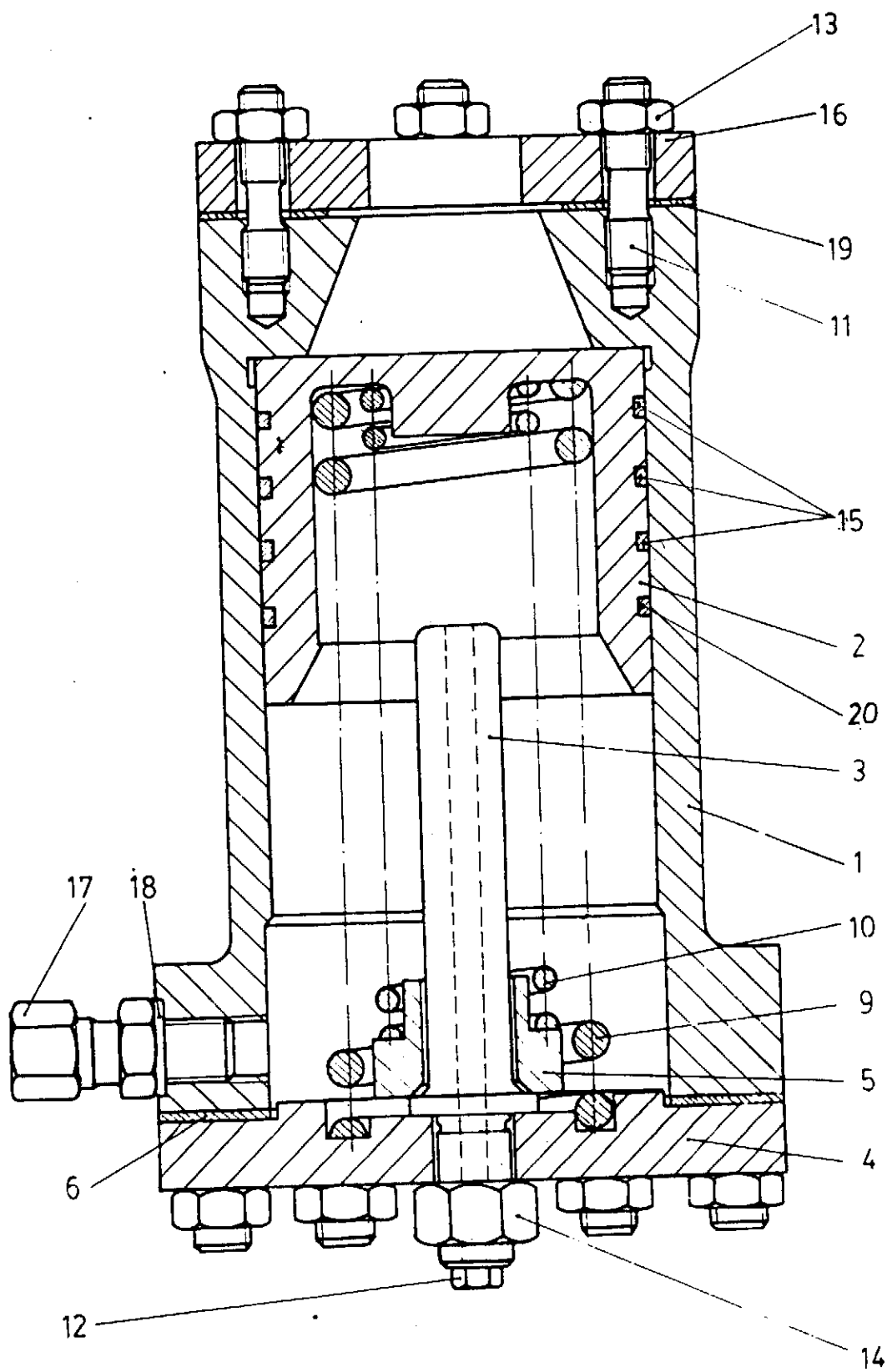
ТОПЛИВОПРОВОД  
Буферный поршень

250,0 T/A 7643

59012 VV Freiberg Ag 307/02 M/15/A 310/2 1202

48-04044 R  
09.343.6.  
3/85

I



48-04092  
09.343.6.  
8/90



Поз. №	№ по каталогу	Шт./двиг.	Наименование детали	Вес/шт./кг/
	80I-43904	2	Буферный поршень сост. из. поз. I...I9	15,25
I	80I-43II2	2	Цилиндр	8,50
2	80I-43II3	2	Поршень	1,45
3	80I-43II4	2	Упорный болт	0,30
4	80I-43II5	2	Крышка	1,92
5	80I-43II6	2	Тарелка пружины	0,22
6	80I-43II7	2	Уплотнение	0,03
9		2	Пружина сжатия В 9x63x11,5 ТГЛ 18395 пружинная сталь	0,80
10		2	Пружина сжатия В 5,5x38x17,5 ТГЛ 18395 пружинная сталь	0,25
II		20	Шпилька ВМ 12x30 ТГЛ 0-939 6.6	0,03
12		2	Болт с шестигранной головкой М6x8 ТГЛ 0-933 8.8	0,01
13		20	Шестигранная гайка М12 ТГЛ 0-934 6	0,02
14		2	Шестигранная гайка М16 ТГЛ 0-934 6	0,03
15		8	Прямоугольное кольцо В 90x3 ТГЛ 9966 специальный серый чугун	0,02
16	80I-43II8	2	Фланец приварен встык	1,11
17		2	Резьбовое соединение С10-320 ТГЛ 0-2353 St	0,04
18		2	Уплотнительное кольцо А14x18 ТГЛ 0-7603	0,01
19		2	Плоское уплотнение	0,04
20		2	Круглое кольцо 80x5 ТГЛ 6365 WS 12.097 ТГЛ 106-701	0,01

IO.

СИСТЕМА СМАЗКИ

250.0 T/A 76A3

59012 VW Frolberg Ag 307/82 M/15/A 318/2 1282

48-04047 R  
IO.  
I/82

0

IO.328.I.

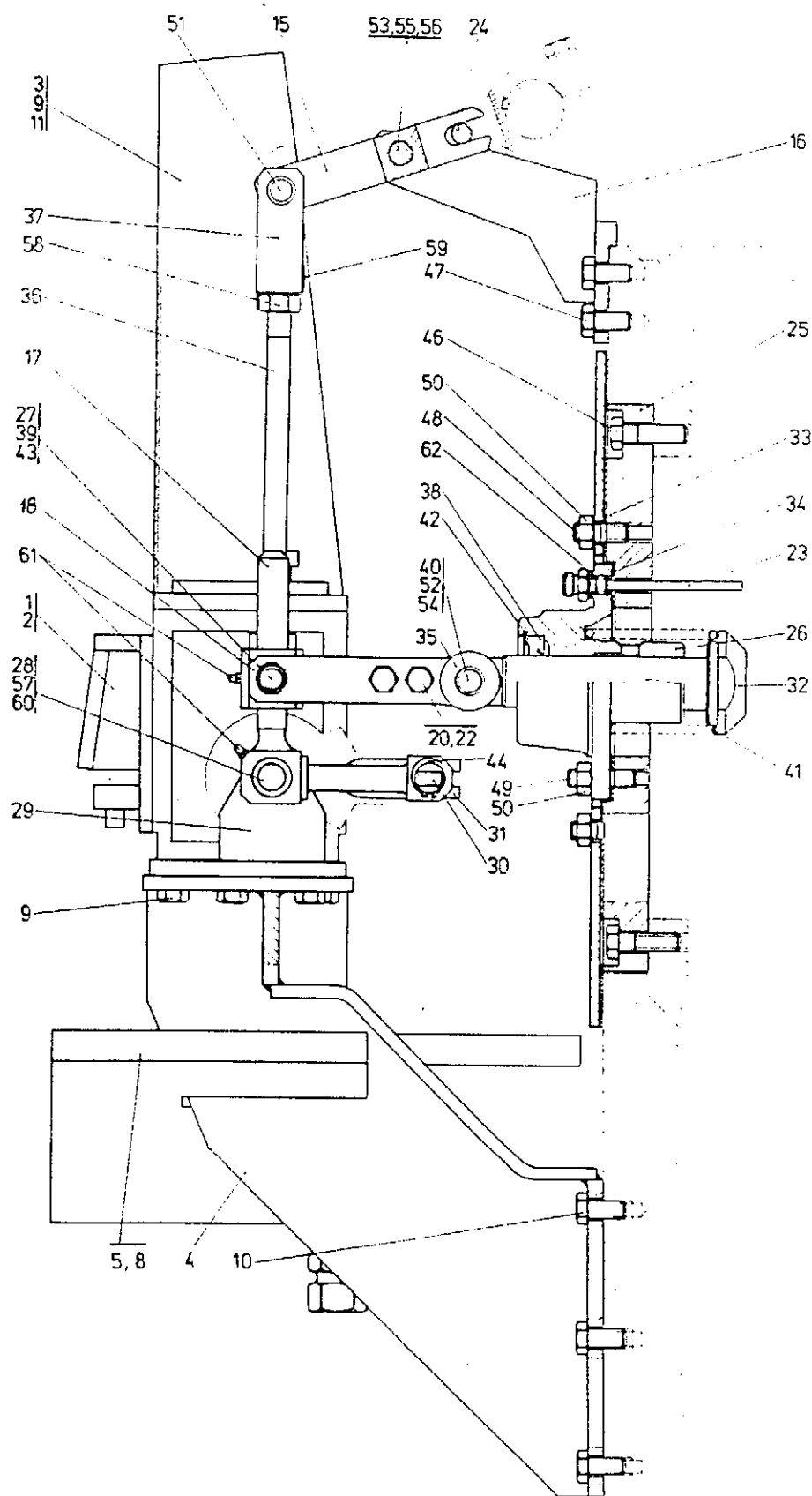
ЦИЛИНДРОВАЯ МАСЛЁНКА  
с приводом

250,0 T/A 76A3

59012 VV Freiberg Ag 307/82 III/15/4 318/2 1282

48-04047 R  
IO.328.I.  
I/82

I



48-04089  
10.328.1.  
1/91

Ю.328. I.

Поз. №	№ по каталогу	Шт./Двиг.	Наименование детали	Вес/шт./кг
	80I-28902	I	Масляный привод сост. из поз. I5...62	34,93
	80I-28903	I	Измерительное устройство смазочного масла для цилиндров Ю.328.2.	14,11
I	80I-2800I	I	Стандартный смазочный насос I1. I2.00.20.	19,00
2	80I-28002	I	Стандартный смазочный насос I2. I2.00.20.	19,00
3	80I-28046	I	Кожух компл.	5,37
4	80I-2803I	I	Кронштейн	31,50
5	80I-28032	I	Маслосборник	3,3I
8		4	Болт с шестигранной головкой M 8xI2 ТГЛ 0-933 8.8	0,0I
9		29	Болт с шестигранной головкой M IOx35 ТГЛ 0-933 8.8	0,03
IO		6	Болт с шестигранной головкой M I2x25 ТГЛ 0-933 8.8	0,04
II		4	Шестигранная гайка M IO ТГЛ 0-934 6	0,0I
I5	80I-28037	I	Двойной рычаг	0,87
I6	80I-28038	I	Стойка	2,57
I7	80I-280I8	I	Коленчатый рычаг	0,88
I8	80I-280I9	2	Плечо рычага	0,46
I9				
20			Болт под развёртку M IOx6x ТГЛ 0-6IO 8.8	0,06
2I				

48-04089 R  
Ю.328. I.  
I/9I

50012 47 8001088 Ag. 207/04 III/15/4 1/4 1004 250.0 7/4 13049 \*

Поз. №	№ по ка- талогу	Шт./ двиг.	Наименование детали	Вес/шт. /кг/
22		2	Шестигранная гайка М 10 ТГЛ 0-934 6	0,01
23	801-28028	1	Масляная форсунка	0,04
24	801-28040	1	Палец	0,06
25	801-28003	1	Пластина	17,85
26	801-28004 ○	1	Направляющая втулка толкателя	3,36
27	801-28007 ○	1	Ползун	0,60
28	801-28008 ○	1	Ось	0,20
29	801-28009	2	Фиксатор	0,56
30	801-28010	1	Поводок	0,57
31	801-28011	2	Вилка	0,14
32	801-28012 ○	1	Толкатель	1,63
33	801-28013 ○	1	Уплотнение	0,31
34	801-28014 ○	1	Уплотнение	0,05
35	801-28015	2	Ролик	0,14
36	801-28039	1	Качающийся шток	0,51
37	801-28036	1	Головка штока	0,34
38		○ 1	Кольцо для уплотнения вала D 35x62x7 ТГЛ 16454 wSI.028	0,03
39		○ 3	Втулка 14/20x14 ТГЛ 6558 SE	0,01
40		○ 1	Втулка 14/20x20 ТГЛ 6558 SE	0,01
41		○ 1	Пружина сжатия АБ, 3x70x7,5 ТГЛ 18395 пруж. сталь	0,37
42		1	Стопорное кольцо 62 ТГЛ 0-472 пруж. сталь	0,01
43		2	Стопорное кольцо 14 ТГЛ 0-471 пруж. сталь	0,01
44		2	Стопорное кольцо 20 ТГЛ 0-471 пруж. сталь	0,01
46		4	Болт с шестигранной головкой М 12x40 ТГЛ 0-933 8.8	0,05

48-04089 R  
10.328.1.  
1/91

Поз. №	№ по каталогу	Шт./двиг.	Наименование детали	Вес/шт./кг/
47		4	Болт с шестигранной головкой М 12х25 ТГЛ 0-933 8.8	0,04
48		10	Шпилька ВМ 12х20 ТГЛ 0-939 8.8	0,03
49		6	Шпилька ВМ 12х30 ТГЛ 0-939 8.8	0,03
50		10	Шестигранная гайка М 12 ТГЛ 0-934 6	0,02
51		○ 1	Палец 14h11x40x34 ТГЛ 18010 St	0,06
52		○ 1	Палец 14h11x80x74 ТГЛ 18010 St	0,08
53		○ 1	Палец 16h11x125x110 ТГЛ 18010 St	0,21
54		3	Шайба 15 ТГЛ 17774 St	0,01
55		1	Шайба 17 ТГЛ 17774 St	0,01
56		4	Шплинт 4x25 ТГЛ 0-94 St	0,01
57		2	Установочная шайба 20x2 ТГЛ 10404 St	0,01
58		1	Шестигранная гайка М 16 ТГЛ 0-439 5S	0,02
59		1	Стопорная шайба 17 ТГЛ 0-93 St	0,01
60		○ 4	Втулка 20/26x16 ТГЛ 6558 5E	0,01
61		2	Клапанная масленка с конической головкой А6 ТГЛ 0-71412 5S	0,01
62		1	Уплотнительное кольцо С 15 ТГЛ 10802/04 v/	0,01

48-04089 R  
10.328.1.  
1/91

250,0 T/A 7643

50012 VW Freilberg Ag 307182 M115/A 31812 1202

IO.328.2.

Ц И Л И Н Д Р О В А Я   М А С Л Ё Н К А

Измерительное устройство смазочного масла для цилиндров

59012 УУ Фрейбург АБ 207/84 III/15/4 1353/4 168A 250,0 I/A 13049 \*

48-04047 R  
IO.328.2.  
5/87





Поз. №	№ по каталогу	шт./двиг.	Наименование деталей	Вес/шт. (кг)
	80I-28903	I	измерительное устройство для смазки цилиндра сост. из поз. I...23	I4, II
I	80I-28042	I	бак смазочного масла для цилиндров	4,22
2	80I-28047	3	крепление труб	0,49
3	80I-28048	I	переходная деталь	0,04
7		3	скоба для крепления труб A27 ТГЛ 3406 St	0,05
8		2	уплотнение A22x27 ТГЛ 0-7603 Cu	0,01
9		I	болтовое соединение E/2-28/I8-I60 ТГЛ 0-2353 St	0,30
10		2	болтовое соединение HV I8-I60 ТГЛ 0-2353 St	0,22
11		I	болтовое соединение Q I8-I60 ТГЛ 0-2353 St	0,31
12		2	болтовое соединение C28-I60 ТГЛ 0-2353 St	0,12
13		2	уплотняющее кольцо A33x39 ТГЛ 0-7603 Cu	0,01
14		3	болт с шестигранной головкой M10x30 ТГЛ 0-933 8.8	0,03
15		2	болт с шестигранной головкой M10x20 ТГЛ 0-933 8.8	0,02
16		5	шестигранная гайка M10 ТГЛ 0-934 6	0,01
17		(I)	накидная гайка A22-25 ТГЛ 0-3870 St	0,01
18		(I)	шариковая втулка A22-25 ТГЛ 8278 St	0,06

48-04047 R  
IO.328.2.  
6/88

IO.328.2.

Поз. №	№ по каталогу	Шт./двиг.	Наименование деталей	Вес/шт. (кг)
19		I	шариковая втулка A28-25 ТГЛ 8278 St	0,09
20		I	сальниковый кран TI5 ТГЛ 12293 GT/GG	1,40
21		I	ключ для крана I2 ТГЛ 38064 GT 35I2	0,05
22		I	узловая цепь 2,8x250 ТГЛ 4738 M7	0,04
23		I	микро-5-фильтр MS 63 M33x2 ТГЛ G - Al Si7 Cu1	1,60

Указанные поз. 17 и 18 включены в поз. 20.  
По этой причине количество находится в скобках.

48-04047 R  
IO.328.2.  
6/88

IO.34I.I.

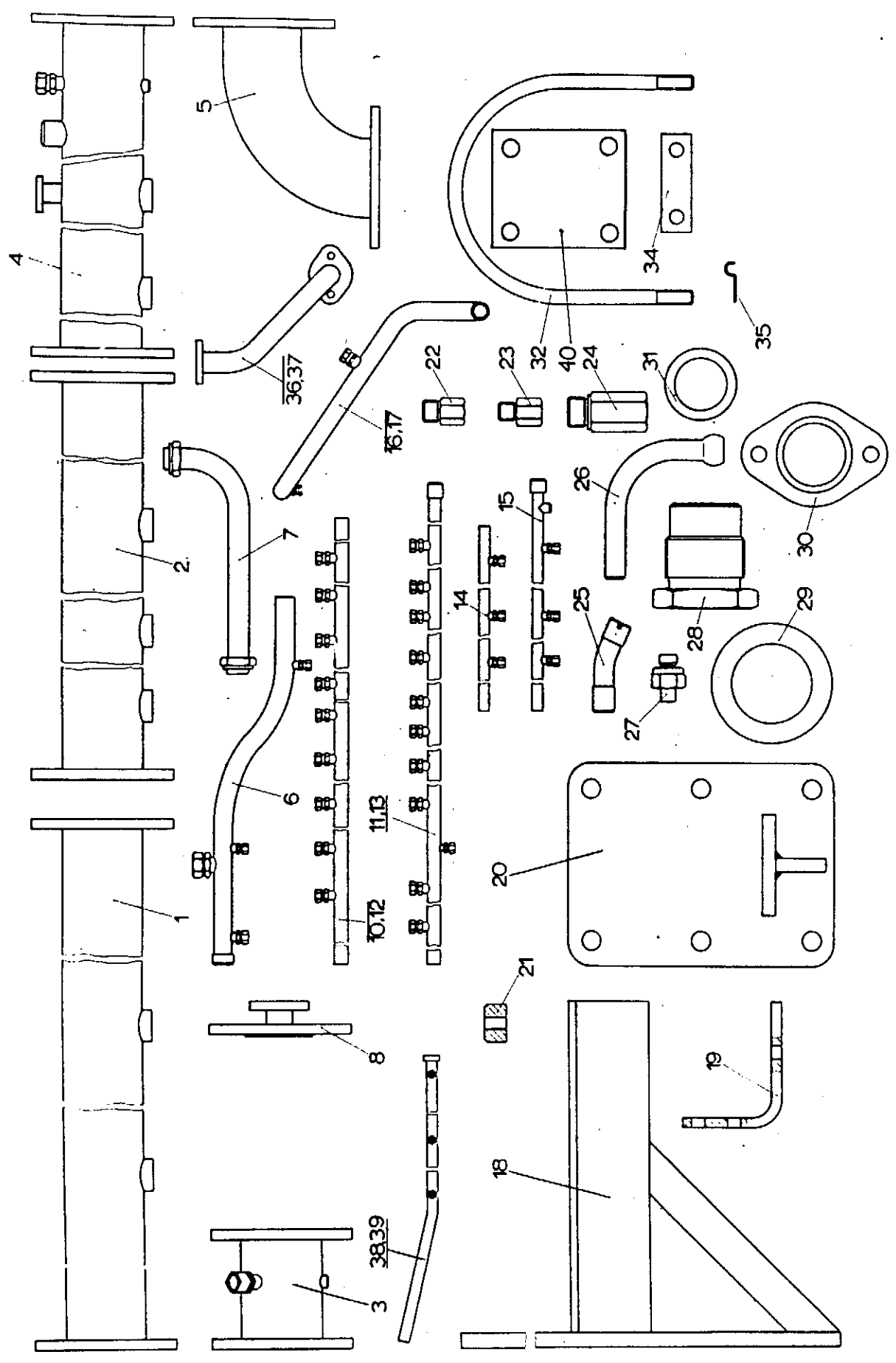
ТРУБОПРОВОД СМАЗОЧНОГО  
МАСЛА

250,0 T/A 7643

59012 VV.Freiberg Ag 307/82 III/15/A 318/2 1282

48-04047 R  
IO.34I.I.  
I/82

I



46-04089  
10.341.1.  
1/91

Поз. №	И по ка- талогу	Лт./ двиг.	Наименование детали	10.34I.I. Вес/шт. /кг/
	80I-4I90I	I	Двойной фильтр смазочного масла 10.34I.2. 3)	16,50
	60I-4I903	I	Клапан регулирования дав- ления масла 10.34I.4. 3)	2,64
I	80I-4I085	I	Распределительный кол- лектор	32,30
2	80I-4I086	I	Распределительный кол- лектор	37,40
3	80I-4I087	I	Распределитель	12,30
4	80I-4I110	I	Распределительный кол- лектор	32,20
5	80I-4I111	I	Присоединительная деталь	15,00
6	80I-4I090	I	Распределительный кол- лектор	2,58
7	80I-4I09I	7	Соединительная трубка к проходу	2,23
8	80I-4I092	I	Приставка регулирующего клапана	8,40
10	80I-4I094	I	Распределительный кол- лектор (для правого дви- гателя)	3,80
11	80I-4I063	I	Распределительный кол- лектор (для правого дви- гателя)	4,47
12	80I-4I095	I	Распределительный коллек- тор спереди (для левого двигателя)	3,80
13	80I-4I065	I	Распределительный коллек- тор сзади (для левого двигателя)	4,80
14	80I-4I066	I	Распределительный кол- лектор спереди	3,56
15	80I-4I067	I	Распределительный кол- лектор сзади	4,49
16	80I-4I096	I	Подводящий трубопровод (для правого двигателя)	2,92
17	80I-4I097	I	Подводящий трубопровод (для левого двигателя)	2,92
18	80I-4I098	6	Фиксатор	4,88
19	80I-4I099	I	Защит	0,32
20	80I-4I100	I	Крышка кронштейна	2,98
21	80I-4I101	I	Дроссельная шайба	0,02

48-04089 R  
10.34I.I.  
I/9I



Поз. №	№ по каталогу	Шт./двиг.	Наименование детали	Вес/шт./кг/
47		I	Резьбовое соединение I) E 35-160 ТГЛ 0-2353 St	0,49
48		I	Резьбовое соединение I) E 28-160 ТГЛ 0-2353 St	0,31
49		2	Резьбовое соединение I) K 28-160 ТГЛ 0-2353 St	0,42
50		4	Резьбовое соединение I) E 22-160 ТГЛ 0-2353 St	0,26
51		6	Резьбовое соединение I) G/2 I2/8-320 ТГЛ 0-2353 St	0,12
52		7	Резьбовое соединение I) C 8-320 ТГЛ 0-2353 St	0,04
53		I	Резьбовое соединение I) K 16-400 ТГЛ 0-2353 St	0,26
54		I	Резьбовое соединение I) C 6-320 ТГЛ 0-2353 St	0,03
55		7	Резьбовое соединение I) C 12-640 ТГЛ 0-2353 St	0,11
56		I	Резьбовое соединение I) HVI2-640 ТГЛ 0-2353 St	0,15
57		7	Уплотнительное кольцо I) A 22x27 ТГЛ 0-7603 Cu	0,01
58		I	Болт с шестигранной I) головкой M 10x14 ТГЛ 0-933 8.8	0,02
59		I4	Вертный штуцер L 42M-01 I) ТГЛ 0-3901 6S	0,28
60		2	Пробка M 20x1,5 I) ТГЛ 0-910 4D	0,03
61		2	Пробка M 12x1,5 I) ТГЛ 0-910 4D	0,02
62		2	Уплотнительное кольцо I) C 10x14 ТГЛ 0-7603 St/AP	0,01
63		I	Уплотнительное кольцо I) C 28x34 ТГЛ 0-7603 St/AP	0,01
64		I4	Уплотнительное кольцо I) A 18x22 ТГЛ 0-7603 Cu	0,01
65		45	Уплотнительное кольцо I) A 16x20 ТГЛ 0-7603 Cu	0,01

48-04047 R  
10.341.1.  
9/84



10.341.1.

Поз. №	№ по каталогу	Ет./двиг.	Наименование детали	Бес/шт./кг
66		14	Уплотнительное кольцо I) А 48x55 ТГЛ 0-7603 Сu	0,01
67		9	Уплотнительное кольцо I) А 12x15,5 ТГЛ 0-7603 Сu	0,01
68		5	Уплотнительное кольцо I) А 20x24 ТГЛ 0-7603 Сu	0,01
69		1	Болт с шестигранной головкой I) № 10x25 ТГЛ 0-933 8.8	0,02
70		1	Уплотнительное кольцо I) А 24x29 ТГЛ 0-7603 Сu	0,01
71		1	Уплотнение 58x90x2 I) KLWN 56.008.22 ItP	0,02
72		7	Уплотнение 55x90x2 I) ТГЛ 37024	0,02
73		1	Уплотнение 38x65x1 I) KLWN 56.008.22 ItP	0,02
74		2	Скоба для крепления труб I) 22 KMS 43.012.01 St 38u-2	0,06
75		1	Резьбовое соединение I) HV12-320 ТГЛ 0-2353 St	0,10
76		1	Резьбовое соединение I) HV8-320 ТГЛ 0-2353 St	0,05
77		7	Плоское уплотнение 150 I) ND 16 ТГЛ 0-2690 ItP	0,07
78		11	Шестигранная гайка М 10 I) ТГЛ 0-934 6	0,01
79		48	Шестигранная гайка М 20 I) ТГЛ 0-934 6	0,06
80		16	Шестигранная гайка М 12 I) ТГЛ 0-934 6	0,02
81		7	Шлифовая гайка ВМ 42x1,5 I) ТГЛ 20149/01 55/6S	0,12
82		1	Пробка М 24x1,5 I) ТГЛ 0-910 4D	0,09
83		1	Муфтовый прямоседельный вентиль А 3/4 ТГЛ 21914	1,10
84		1	Обратный клапан I) A10-16-0,1 ТГЛ 10969	0,60

48-04089 R  
10.341.1.  
1/91

10.341.1.

Поз. №	№ по каталогу	Шт./двиг.	Наименование детали	Вес/шт./кг/
85		I	Распределитель I) 10-306.21/012.21/07100-I ТГЛ 26223/60 с соединительной частью 10-05.2/I ТГЛ 26263/50	6,80
86		I	Машинный термометр I) BG 250/100 Qu 0160 ТГЛ 31927 St	0,25
87		2	Шпилька VM 10x30 I) ТГЛ 0-939 6.6	0,02
88		I	Скоба для крепления труб I) A 12 KMS 43.012.02 St 38 u -2	0,02
89		6	Скоба для крепления труб I) A 22 KMS 43.012.02 St 38 u -2	0,05
90		I	Стальная проволока I) I,6x500 ТГЛ 0-177 b-hh	0,04
91		I	Скоба с резьбой A 38 I) ТГЛ 21253 St 38 b -2	0,13
92		6	Скоба для крепления труб I) A 12 KMS 43.012.02 St 38 u -2	0,01
93		4	Болт с шестигранной головкой M 12x40 I) ТГЛ 0-933 8.8	0,05
94		10	Болт с шестигранной головкой M 10x18 I) ТГЛ 0-933 8.8	0,02
95		I	Болт с шестигранной головкой M 6x12 I) ТГЛ 0-933 8,8	0,01
96		48	Болт с шестигранной головкой M 16x60 I) ТГЛ 0-931 8.8	0,12
97				
98		18	Болт с шестигранной головкой M 16x30 I) ТГЛ 0-933 8.8	0,07
99		14	Болт с шестигранной головкой M 12x70 SK ТГЛ 0-933 8.8	0,07

48-04089 R  
10.341.1.  
I/9I

Поз. №	№ по каталогу	Шт./ДВИГ.	Наименование детали	Вес/шт./кг/
I00		2	Пробка М 27x27 I) ТГЛ 0-910 4D	0,11
I01		2	Уплотнительное кольцо I) А 27x32 ТГЛ 0-7603 Cu	0,01
I02		4	Болт с цилиндрической I) головкой М 10x45 ТГЛ 0-912 10.9	0,04
I03		2	Резьбовое соединение I) С 22-25 ТГЛ 0-2353 St	0,20
I04		5	Скоба для крепления труб I) А 28 КМ5 43.012.02 St	0,51
I05		19	Кольцевой патрубок I2 I) ТГЛ 21617 55	0,04
I06		19	Пустотелый болт А I2 I) ТГЛ 21619 St	0,03
I07		20	Накидная гайка М12L-A I) ТГЛ 0-3870 55/65	0,02
I08		20	Режущее кольцо d12L-S I) ТГЛ 0-3861 St	0,01
I09		1	Накидная гайка М6L-A I) ТГЛ 0-3870 55/65	0,01
I10		1	Режущее кольцо d6L-S I) ТГЛ 0-3861 St	0,01
I11		1	Резьбовое соединение I) Q/I-28/22-I60 ТГЛ 0-2353 St	0,65
I12		6	Болт с шестигранной головкой I) М 8x18 ТГЛ 0-933 8.8	0,01
I13		1	Режущее кольцо d8L-S I) ТГЛ 0-3861 St	0,01
I14		1	Накидная гайка М8L-A I) ТГЛ 0-3870 65	0,02
I15		1	Сварной фланец I50 I) ТГЛ 4514	5,66
I16		1	Приварной фланец L-I50 I) ТГЛ 20372/02 St 386-2	3,77
I17		2	Болтовое соединение 0 22-25 I) ТГЛ 0-2353 St	0,20
I18		2	Уплотнение А22x27 ТГЛ 0-7603 Cu	0,01

48-04089 R  
10.341.1.  
I/9I

IO.34I.2.

ТРУБОПРОВОД СМАЗОЧНОГО  
МАСЛА

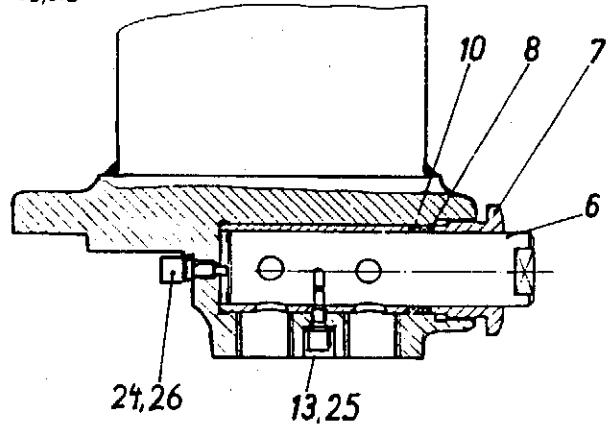
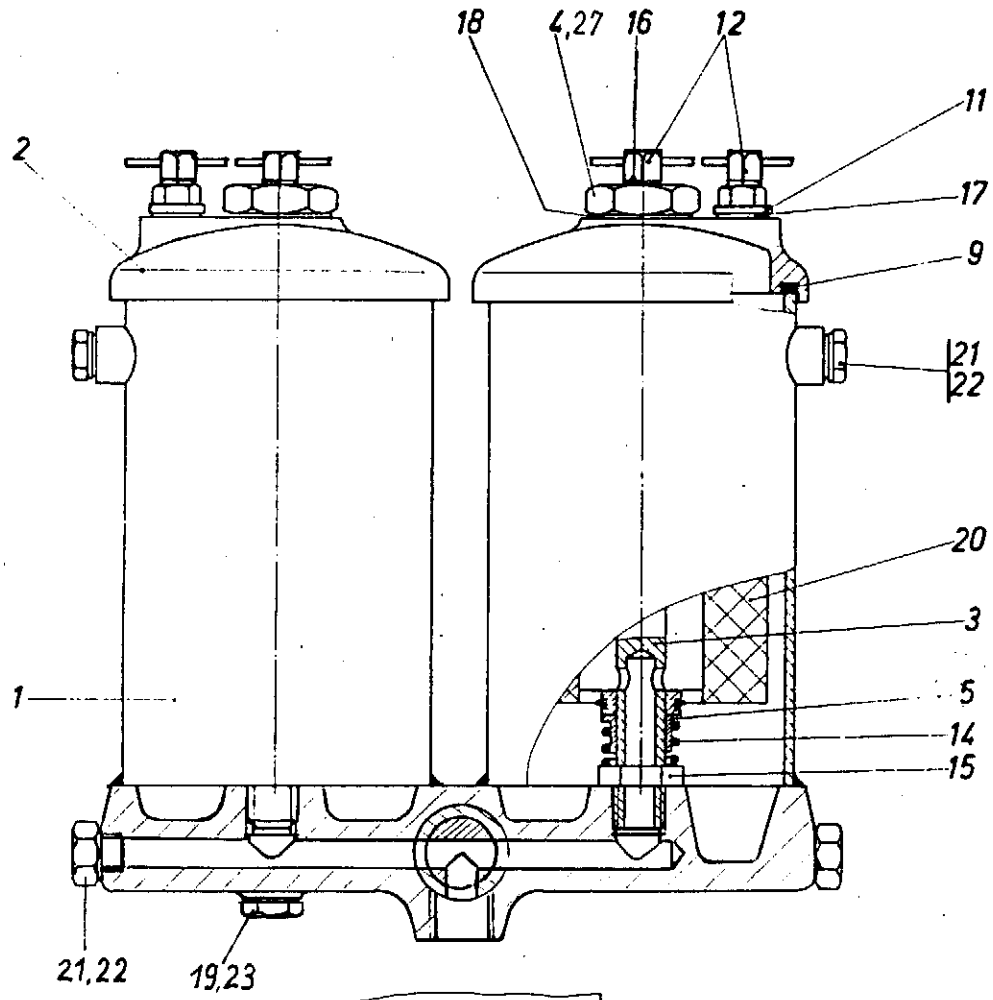
Двойной фильтр смазочного масла

48-04047 R  
IO.34I.2.  
I/82

I

250,0 T/A 7643

59012 VV Freilberg Ag 307/82 III/15/A S18/2 1282



10.341.2.

Поз. №	№ по каталогу	Шт./двиг.	Наименование детали	Вес/шт./кг/
	80I-4I90I	I	Двойной фильтр смазочного масла, сост. из поз. поз. I...22	16,50
I	60I-390I4	I	Корпус фильтра	10,70
2	60I-39002	2	Крышка фильтра	1,16
3	60I-39003	2	Зажимный болт	0,53
4	60I-39004	2	Стяжная гайка	0,33
5	60I-39005	2	Втулка	0,02
6	60I-390I5	I	Пробка крана	0,57
7	60I-390II	I	Резьбовое соединение	0,14
8		I	Упл. кольцо 30x36 ТЛ 0-7603 -Fe	0,01
9	60I-390I8 O	2	Уплотнение	0,01
10	60I-390I0 ▽	I	Прокладка из мягкого материала 4x4x450	0,01
11	60I-39007	2	Вертный штуцер	0,04
12	532-430I4	4	Пробка для выпуска воздуха	0,01
13	60I-390I6	I	Стопорный болт	0,01
14		2	Пружина сжатия А2,8x30x5,5 ТЛ 18395	0,01
15		2	Шестигранная гайка АМ 20 ТЛ 0-439 5 S	0,03
16		4	Уплотнительное кольцо А 6x10 ТЛ 0-7603 Сu	0,01
17		2	Уплотнительное кольцо А Б x22 ТЛ 0-7603 Сu	0,01
18		2	Уплотнительное кольцо С 35x4I ТЛ 0-7603 Сu	0,01
20	60I-3900I O	2	Сменный элемент топливного фильтра 270	0,24
21		4	Пробка М 14x1,5 ТЛ 0-7604 5 S	0,03
22		4	Уплотнительное кольцо С 14x20 ТЛ 0-7603 Сu	0,01

48-04089 R

10.341.2.

I/9I

3

250,0 T/A 7643

55012 VW Freiburg Ag 307/82 M/15/A 318/2 1202

Поз. №	№ по каталогу	Шт./двиг.	Наименование детали	Вес/шт. (кг)
23		2	Уплотняющее кольцо А16ж22 ТГЛ 0-7603 Сц	0,01
24	60I-390Г7	1	Упорный болт	0,03
25		1	Уплотняющее кольцо А8х12 ТГЛ 0-7603 Сц	0,01
26		1	Уплотняющее кольцо А12х18 ТГЛ 0-7603 Сц	0,01
27		2	Шайба 2I ТГЛ 0-125- St - gal Znc	0,02

59012 VV Freiberg AG 207/84 III/15/4 1084 250,0 T/A 13049 \*

48-04089 R  
Ю.341.2.  
I/9I

IO.34I.4.

ТРУБОПРОВОД СМАЗОЧНОГО  
МАСЛА

Клапан регулирования давления масла

48-04047 R

IO.34I.4.

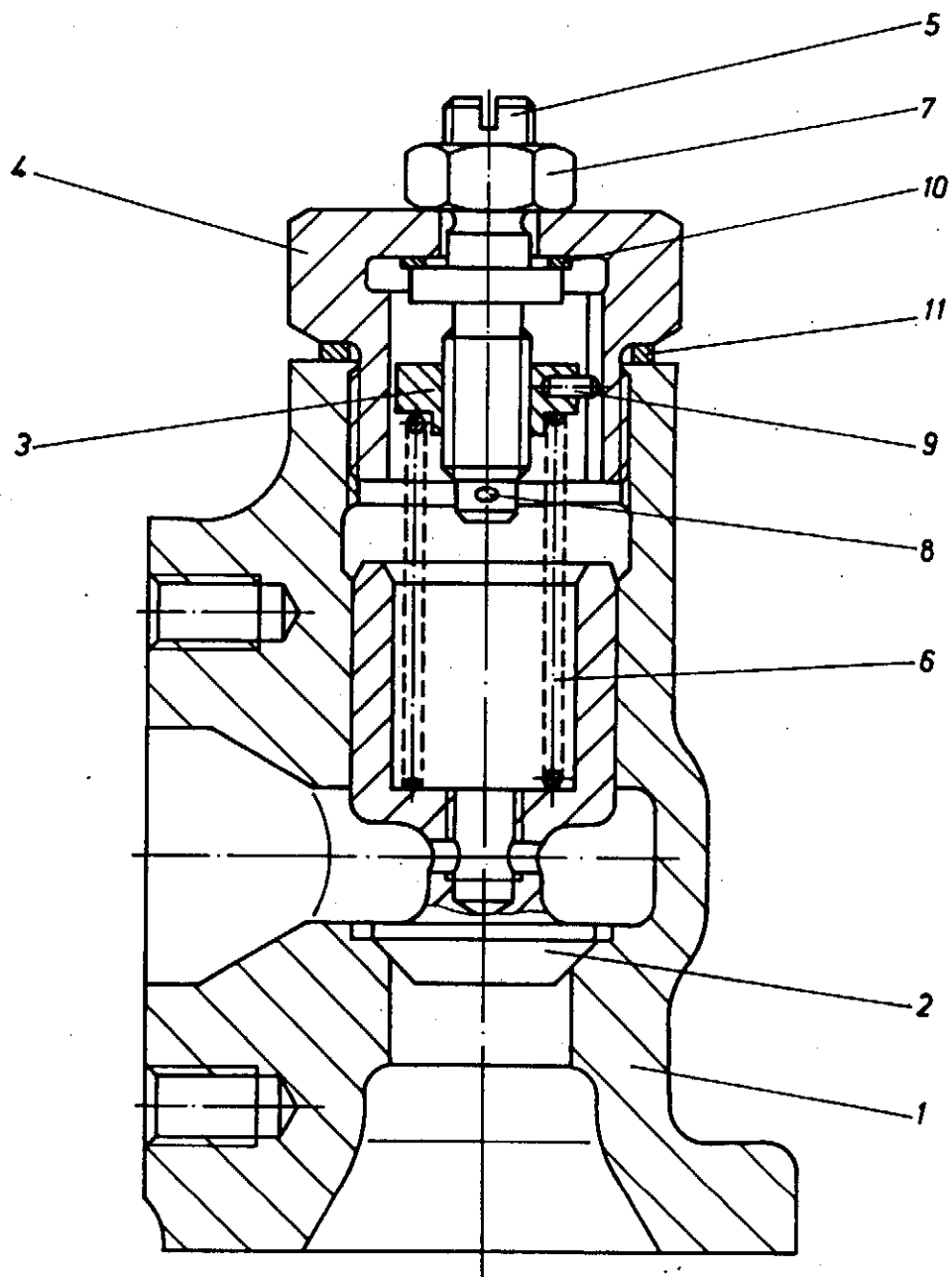
I/82

I

250.0 T/A 7643

59012 VV Freiberg Ag 307/82 III/15/A 318/2 1202





Поз. №	№ по каталогу	Шт./двиг.	Наименование детали	Вес/шт./кг/
	60I-4I903	I	Клапан регулирования давления масла, сост. из поз. I...II	2,64
I	60I-4I00I	▽ I	Корпус	2,10
2	852-4I003	▽ I	Головка клапана	0,20
3	672-4I068	I	Пружинная тарелка	0,02
4	672-4I069	I	Резьбовое соединение	0,22
5	672-4I070	I	Установочный винт	0,06
6	60I-4I088	○ I	Пружина сжатия	0,05
7		I	Шестигранная гайка M 12 ТГЛ 0-934 6	0,01
8		I	Шплинт 3,2x16 ТГЛ 0-94 St	0,01
9		I	Цилиндрический штифт 3м6x8 ТГЛ 0-7 St	0,01
IO		I	Уплотнительное кольцо A 14x20 ТГЛ 0-7603 v/	0,01
II		I	Уплотнительное кольцо A 38x44 ТГЛ 0-7603 v/	0,01

250.0 T/A 7643

59012 VV Freiberg Ag 307/82 III/15/A 310/2 1202

48-04047 R  
IO.34I.4.  
I/82

10.342.I.

Т Р У Б О П Р О В О Д    М А С Л Ё Н К И

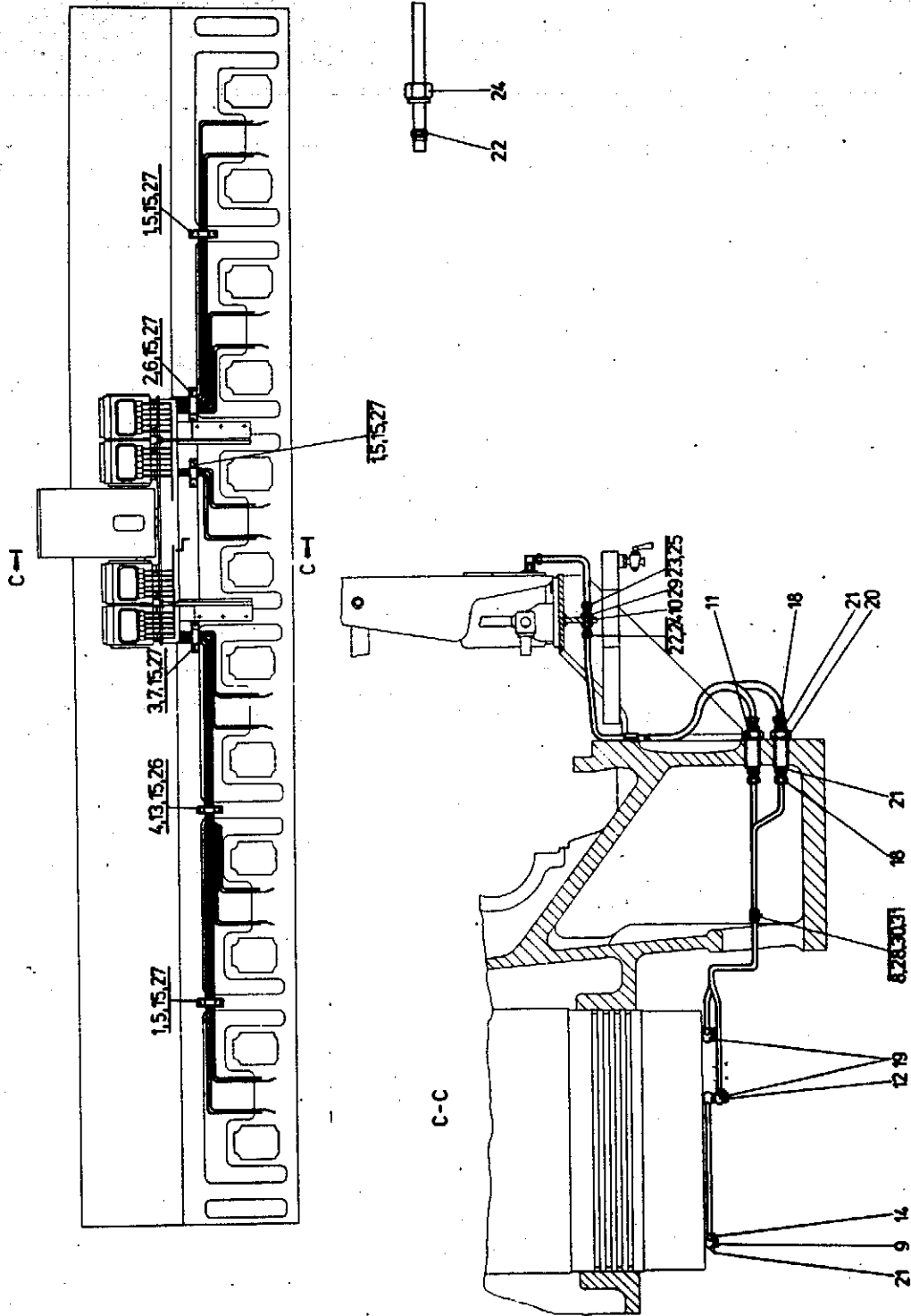
Смазка    цилиндра

250,0 T/A 7643

59012 VV Freilberg Ag 307/82 III/15/A 310/2 1282

48-04047 R  
10.342.I.  
I/82

I



48-04 016  
10.342.1.  
1/82

Ю.342.І.

Поз. №	№ по каталогу	Шт./двиг.	Наименование детали	Вес/шт./кг/
1	80I-42020	3	Скоба	0,07
2	80I-42021	1	Скоба	0,08
3	80I-42022	1	Скоба	0,09
4	80I-42023	1	Скоба	0,08
5	80I-42024	3	Фиксатор	0,06
6	80I-42025	1	Фиксатор	0,08
7	80I-42026	1	Фиксатор	0,07
8	80I-42008	24	Зажимная планка	0,03
9	80I-42009	24	Пустотелый болт	0,02
10	80I-42010	24	Переход	0,05
11	80I-42011	24	Соединительный патрубок	0,20
12	80I-42012	12	Двойной пустотелый болт	0,03
13	80I-42027	1	Фиксатор	0,06
14	80I-42028	1	Предохранительная проволока Dg 1x5000	0,03
15	80I-42029	1	Резиновая плита	0,05
18		48	Резьбовое соединение С 8-320 ТГЛ 0-2353 St	0,04
19		48	Кольцевая деталь А 8 ТГЛ 21618 5 S	0,02
20		24	Уплотнительное кольцо А 24x29 ТГЛ 0-7603 Cu	0,01
21		132	Уплотнительное кольцо А 12x15,5 ТГЛ 0-7603 Cu	0,01
22		24	Режущее кольцо d8L ТГЛ 0-3861 St	0,01
23		24	Режущее кольцо d6L ТГЛ 0-3861 St	0,01
24		24	Накидная гайка m8L-A ТГЛ 0-3870 5S/6S	0,01
25		24	Накидная гайка m6L-A ТГЛ 0-3870 5S/6S	0,01

48-04047 R  
Ю.342.І.  
I/82

10.342.I.

Поз. №	№ по каталогу	Шт./двиг.	Наименование детали	Вес/шт./кг/
26		2	Болт с шестигранной головкой М 12х20 ТГЛ 0-933 8.8	0,03
27		10	Болт с шестигранной головкой М 8х20 ТГЛ 0-933 8.8	0,01
28		12	Болт с шестигранной головкой М 8х185 ТГЛ 0-933 8.8	0,01
29		24	Шестигранная гайка М 12х1,5 ТГЛ 0-936 5S	0,01
30		12	Корончатая гайка М 8 ТГЛ 0-935 6	0,01
31		12	Шплинт 2х20 ТГЛ 0-94 5t	0,01

250,0 T/A 7643

59012 VW Freilberg Ag 307/02 III/15/A 510/2 1202

48-04047 R  
10.342.I.  
I/82

II.

СИСТЕМА ОХЛАЖДЕНИЯ

250,0 T/A 7643

59012 W Freiberg, Ag 307/82. III/15/4 818/2 1282

48-04047 R  
II.  
I/82

0

II.3I6.I.

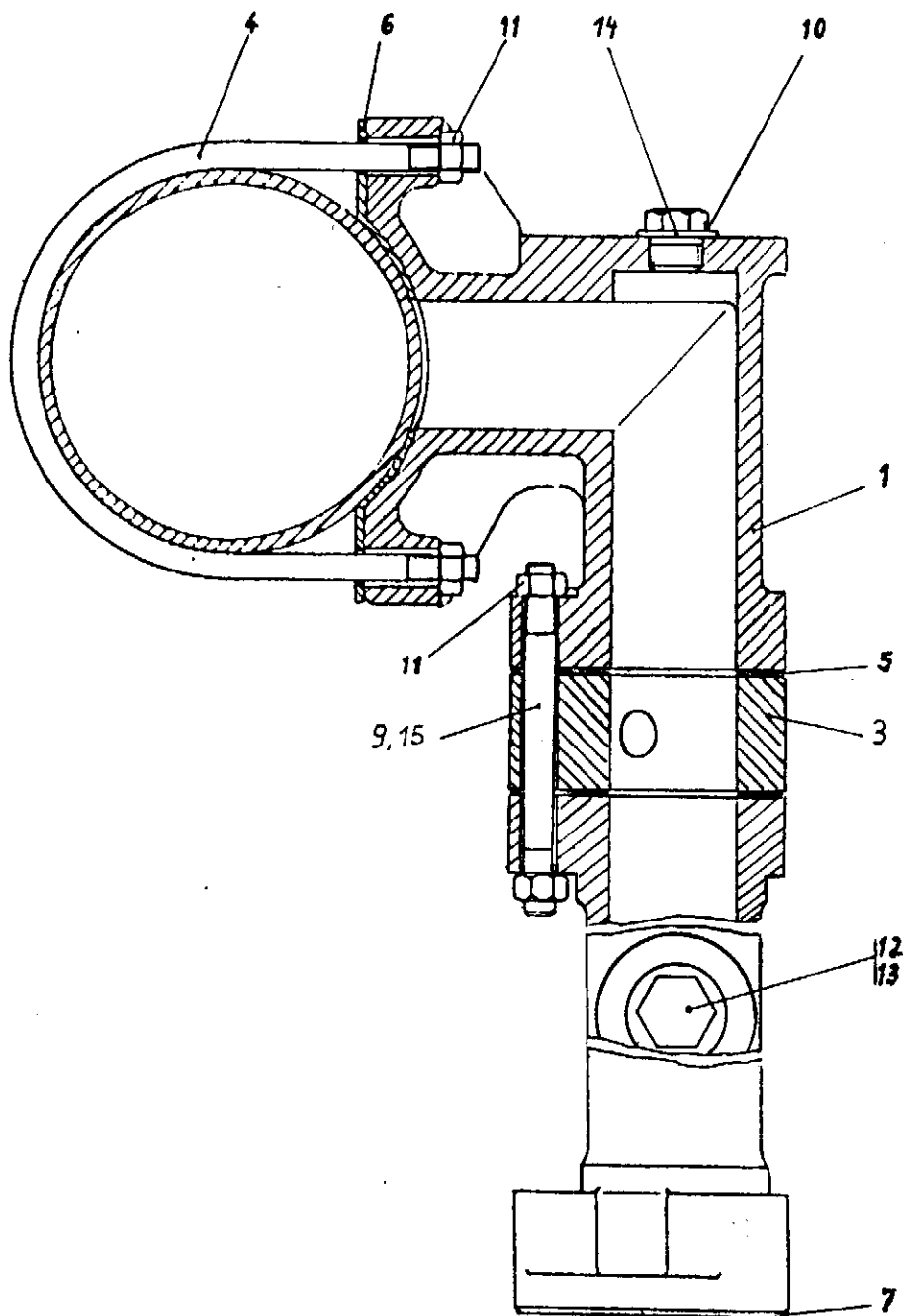
ПЕРЕПУСК ОХЛАЖДАЮЩЕЙ  
ВОДЫ

250,0 T/A 7643

59012 VV Freiberg Ag 307/82 M/15/A 318/2 1282

48-04047 R  
II.3I6.I.  
I/82





Поз. №	№ по каталогу	Шт./двиг.	Наименование детали	Вес/шт./кг/
	80I-I6902	6	Перепуск охлаждающей воды, сост. из поз. поз. I...I3	I9,60
I	80I-I600I	6	Корпус	8,20
2	80I-I6008	6	Соединительная деталь	7,25
3	80I-I6009	6	Распределительная деталь	2,50
4	80I-I6004	I2	Хомутик с резьбой	,43
5	80I-I6005	○ I2	Уплотнение	0,02
6	80I-I6006	○ 6	Уплотнение	0,14
7	80I-I6007	○ 6	Уплотнение	0,0I
9		I2	Болт с шестигранной головкой M I2xI30 ТГЛ 0-93I 8.8	0,22
IO		6	Пробка M27x2 ТГЛ 0-9IO 5.8	0,II
II		48	Шестигранная гайка M I2 ТГЛ 0-934 6	0,0I
I2		6	Уплотнительное кольцо A 38x44 ТГЛ 0-7603 Сu	0,0I
I3		6	Пробка M 38xI,5 ТГЛ 0-7604 5.8	0,II
I4		6	Уплотняющее кольцо A27x32 ТГЛ 0-7603 Сu	0,0I
I5		6	Шпилька MI2xI30 ТГЛ 0-939 8.8	0,07

48.040<sup>89</sup> R  
II.3I6.I.  
I/9I

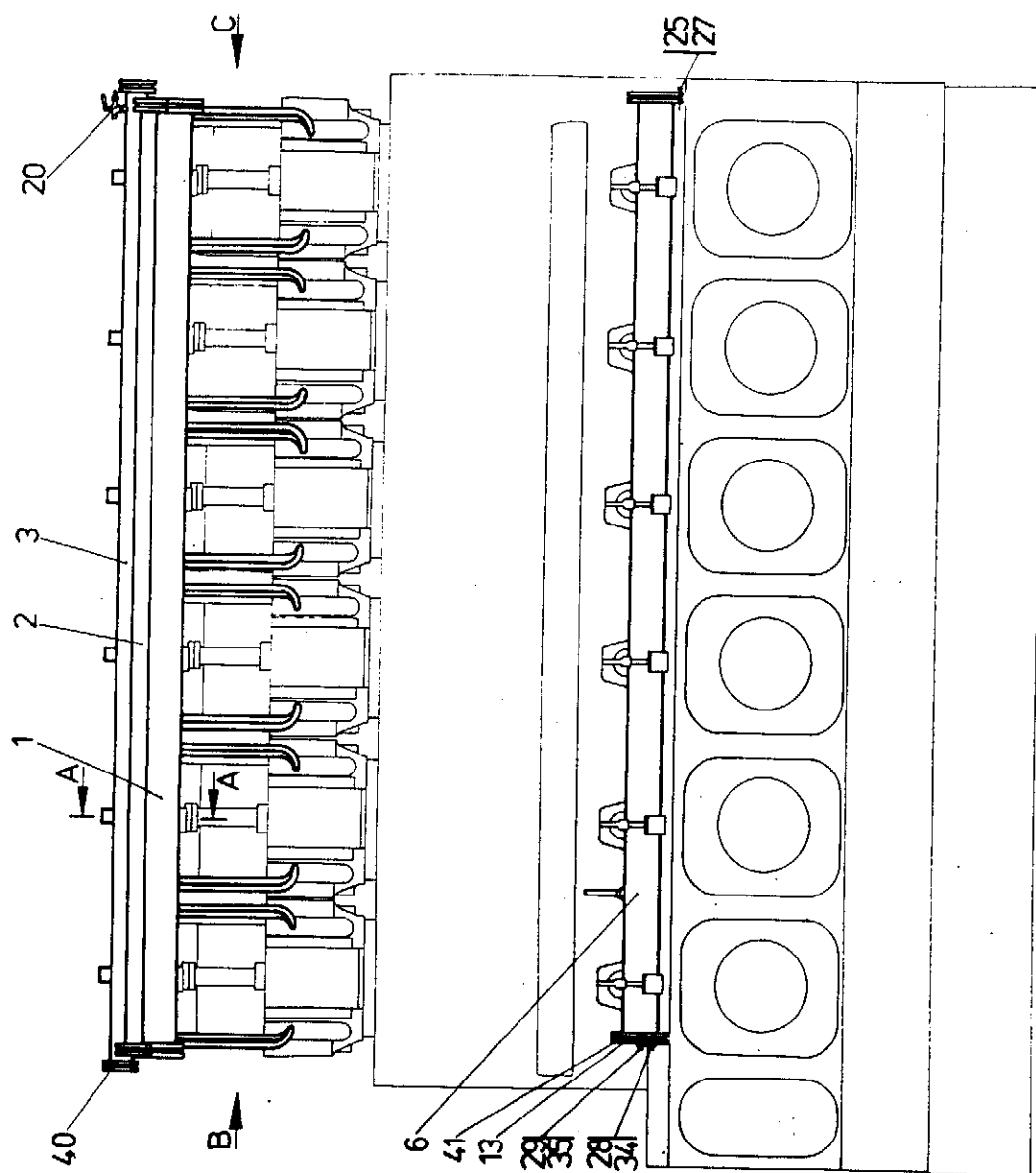
II.344.I.

ТРУБОПРОВОД ОХЛАЖДАЮЩЕЙ  
ВОДЫ

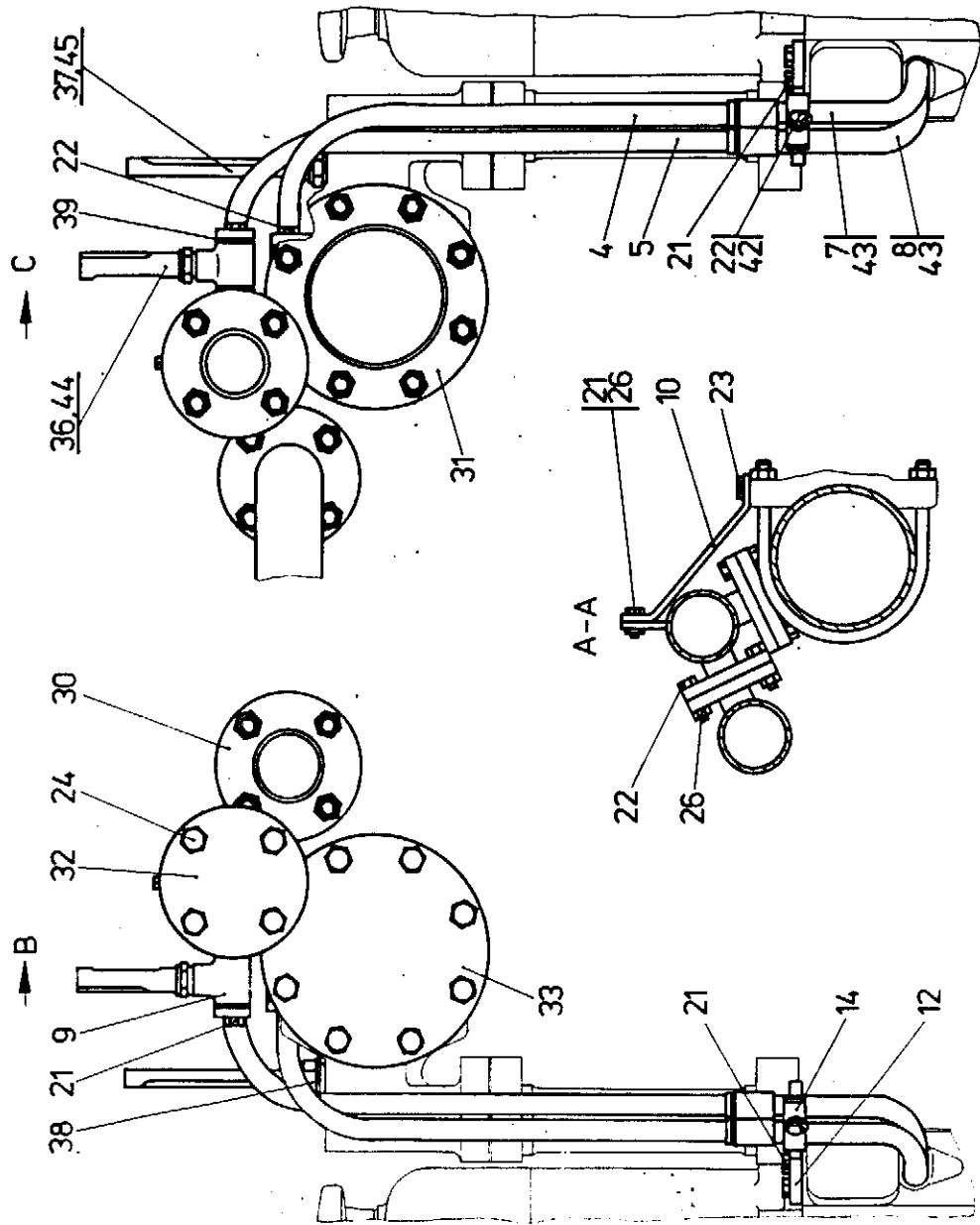
250,0 T/A 7643

S9012 VV Freiberg Ag 307/82 III/15/A 318/2 1282

48-04047 R  
II.344.I.  
I/82



48-04047  
11.344.1.  
9/87



48-04047  
11.344.1.  
9/87

Поз. №	№ по ка- талогу	Шт./ двиг.	Наименование детали	Вес/шт. /кг/
I	80I-44035	I	сборный трубопровод	82,00
2	80I-44036	I	распределительный трубопро- вод	35,20
3	80I-44037	I	сборный трубопровод	40,00
4	80I-44038	I2	подводящий трубопровод	I, I8
5	80I-44039	I2	отводящий трубопровод	I, 2I
6	80I-44025	I	распределительный трубопровод	69,70
7	80I-44009	I2	подводящий трубопровод к клет- ке выпускного клапана	0,77
8	80I-440II	I2	отводящий трубопровод от клет- ки выпускного клапана	0,79
9	80I-440I9	I2	соединительная деталь, комплект	0,57
10	80I-44040	6	зажимный уголок	0,60
12	80I-4402I	I2	зажим	0,68
13	80I-44032	I	глухой фланец	5,50
14	80I-44024	I2	зажимная планка	0,09
20		2	цепочный зуб D-R I/2" ТГЛ I8304	0,40
21		54	болт с 6-гранной головкой M10x25 ТГЛО-933 8.8	0,03
22		44	болт с 6-гранной головкой M10x40 ТГЛ 0-933 8.8	0,03
23		I2	болт с 6-гранной головкой M12x20 ТГЛ 0-933 8.8	0,03

48-04047 R  
II.344.I.  
9/87

Поз. №	№ по каталогу	Шт./двиг.	Наименование детали	Вес/шт./кг/
24		4	болт с 6-гранной головкой M16x55 ТЛ 0-933 8.8	0,11
25		24	болт с 6-гранной головкой M16x60 ТЛ 0-933 8.8	0,12
26		44	6-гранная гайка M10 ТЛ 0-934 6	0,01
27		28	6-гранная гайка M16 ТЛ 0-934 6	0,03
28		I	пробка G I" ТЛ 0-910 5.8	0,20
29		I	ввёртывающий штуцер L 8-32M ТЛ 0-390I St	0,02
30		2	сварной фланец 2-65 ТЛ 20372/02 st 38u-2	1,95
31		2	сварной фланец 2-150 ТЛ 20372/02 st 38u-2	3,69
32		2	глухой фланец 50-40 ТЛ 20376 st 42	3,15
33		I	глухой фланец 125-16 ТЛ 20376 st 38	8,13
34		I	уплотнительное кольцо A33x39 ТЛ 0-7603 Cu	0,01
35		I	уплотнительное кольцо A12x15,5 ТЛ 0-7603 Cu	0,01
36		I	уплотнительное кольцо A20x24 ТЛ 0-7603 Cu	0,01
37		I	уплотнительное кольцо A27x32 ТЛ 0-7603 Cu	0,01
38		7	пробка M20x1,5 ТЛ 0-7604 Sm	0,04
39		○ 36	уплотнение 24x50x2 KLWN 56.008.22 It P	0,01

48-04047 R  
II.344.I.  
9/87

Поз. №	№ по каталогу	Шт./двиг.	Наименование детали	Вес/шт./кг/
40		4	уплотнение 65 ТЛ 5262 ItSH	0,02
41		5	уплотнение 150 ТЛ 5262 ItSH	0,04
42		12	предохранительная шайба 10,5 ТЛ 0-93 St	0,01
43		○ (96)	круглое кольцо 20x2 ТЛ 6365 WS2.055	0,01
44		13	машинный термометр BG 160/100 Qu 0045 ТЛ 31927 Ms	0,25
45		6	машинный термометр BG 250/100 Qu 0063 ТЛ 31927 St	0,35

Позиция 43 содержится в поз. 7 и 8. Поэтому число дано в скобках.

48-04047 R  
II.344.I.  
9/87



II.344.2.

ТРУБОПРОВОД ОХЛАЖДАЮЩЕЙ  
ВОДЫ

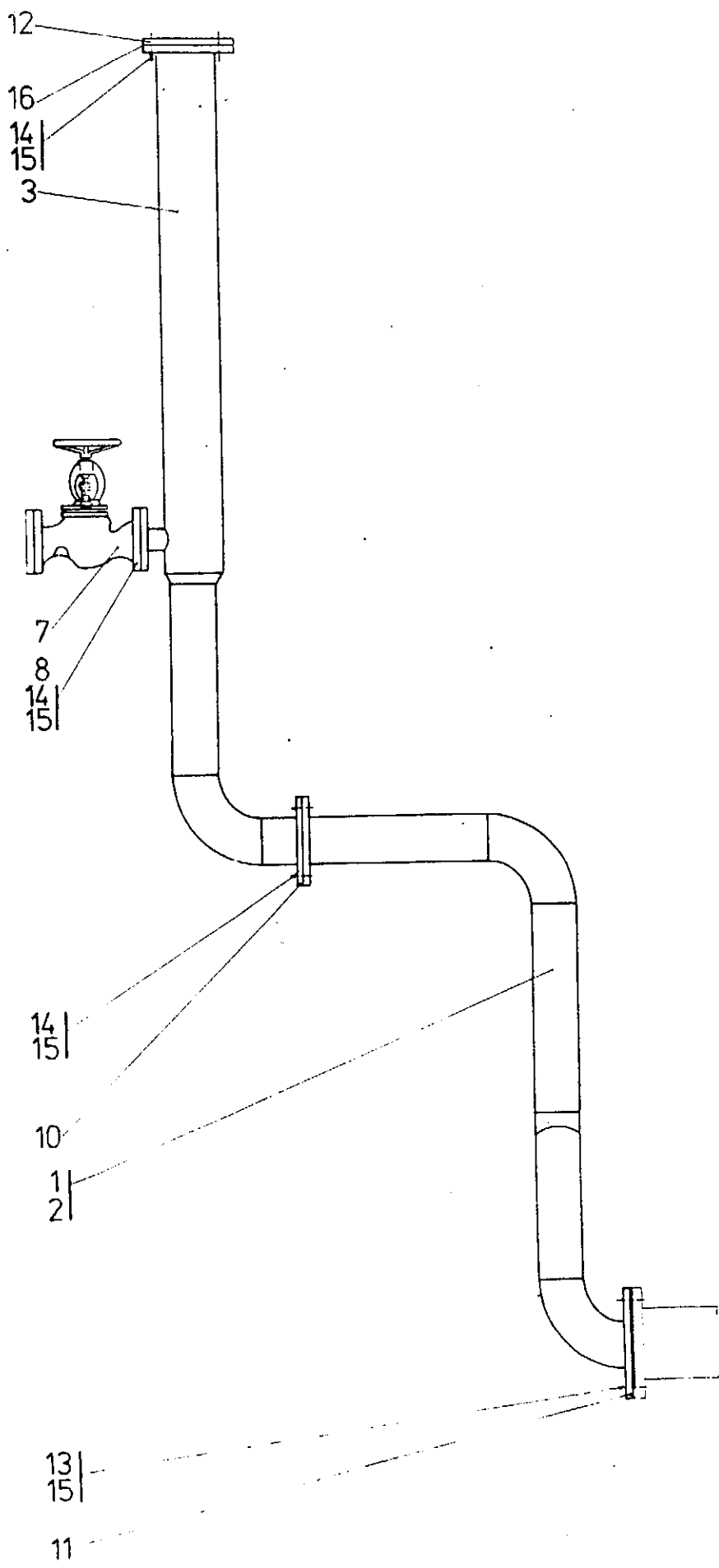
Подвод охлаждающей воды сверху

250,0 T/A 76A3

59012 VV Freiberg Ag 307/82 III/15/A 318/2 1202

48-04047 R  
II.344.2,  
9/84

I



48-04089  
11.344.2.  
1/91

Поз. №	№ по каталогу	Шт./двиг.	Наименование детали	Вес/шт./кг/
I	80I-44028	I	Секция трубопровода (для правого двигателя)	26,8
2	80I-44029	I	Секция трубопровода (для левого двигателя)	26,8
3	80I-44045	I	Секция трубопровода	18,43
7		I	Клапан с крышкой на болтах В 50 ТГЛ 6189	10,40
8		I	Плоское уплотнение 65 ТГЛ 5262 ITSH	0,02
10		I	Плоское уплотнение 100 ТГЛ 5262 IT H	
11		I	Плоское уплотнение 150 ТГЛ 5262 ITH	0,04
12		I	Сварной фланец 125 ТГЛ 5261 St 38u-2	2,74
13		8	Болт с шестигранной головкой М 16x60 ТГЛ 0-933 8.8	0,12
14		20	Болт с шестигранной головкой М 16x50 ТГЛ 0-933 8.8	0,10
15		20	Шестигранная гайка М 16 ТГЛ 0-934 6	0,03
16		I	Плоское уплотнение 125 ТГЛ 5262 ItH	0,03

48-04089 R  
II.344.2.  
I/9I

СПЕЦИАЛЬНОЕ ОБОРУДОВАНИЕ

250.0 T/A 7643

59012 VW Freiberg Ag 307/82 III/15/A 318/2 1282

48-04047 R  
I2.  
I/82

0

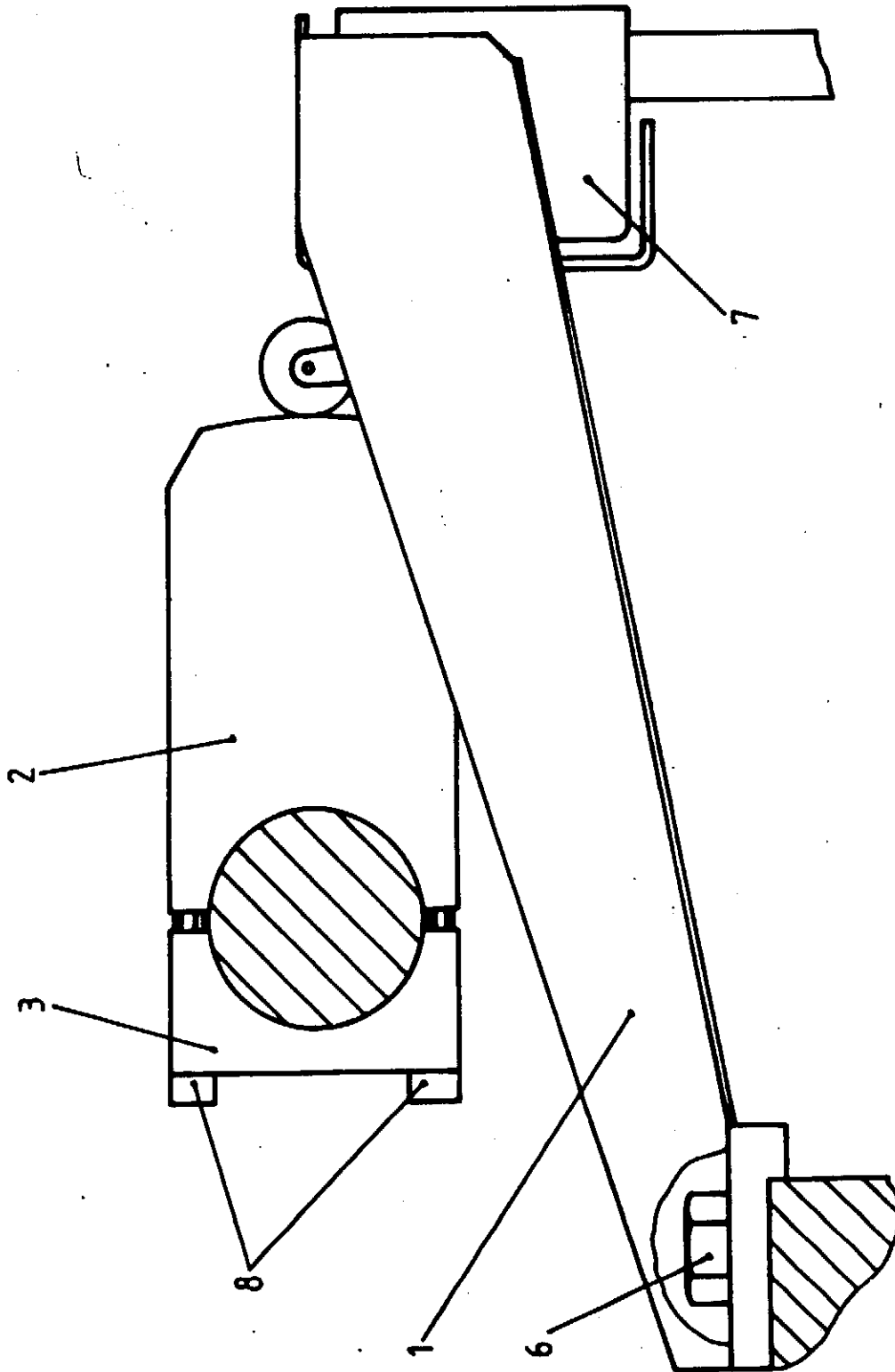
I2.379.I.

НАВЕСНЫЕ ДЕТАЛИ

Приставка коммутационного аппарата

59012 VV Freidberg AR 207/84 III/15/A 1953/4 1004 230.0 T/A 13089 \*

48-04047 R  
I2.379.I.  
I/82



48-04051  
12.379.1.  
3/87

I2.379.I

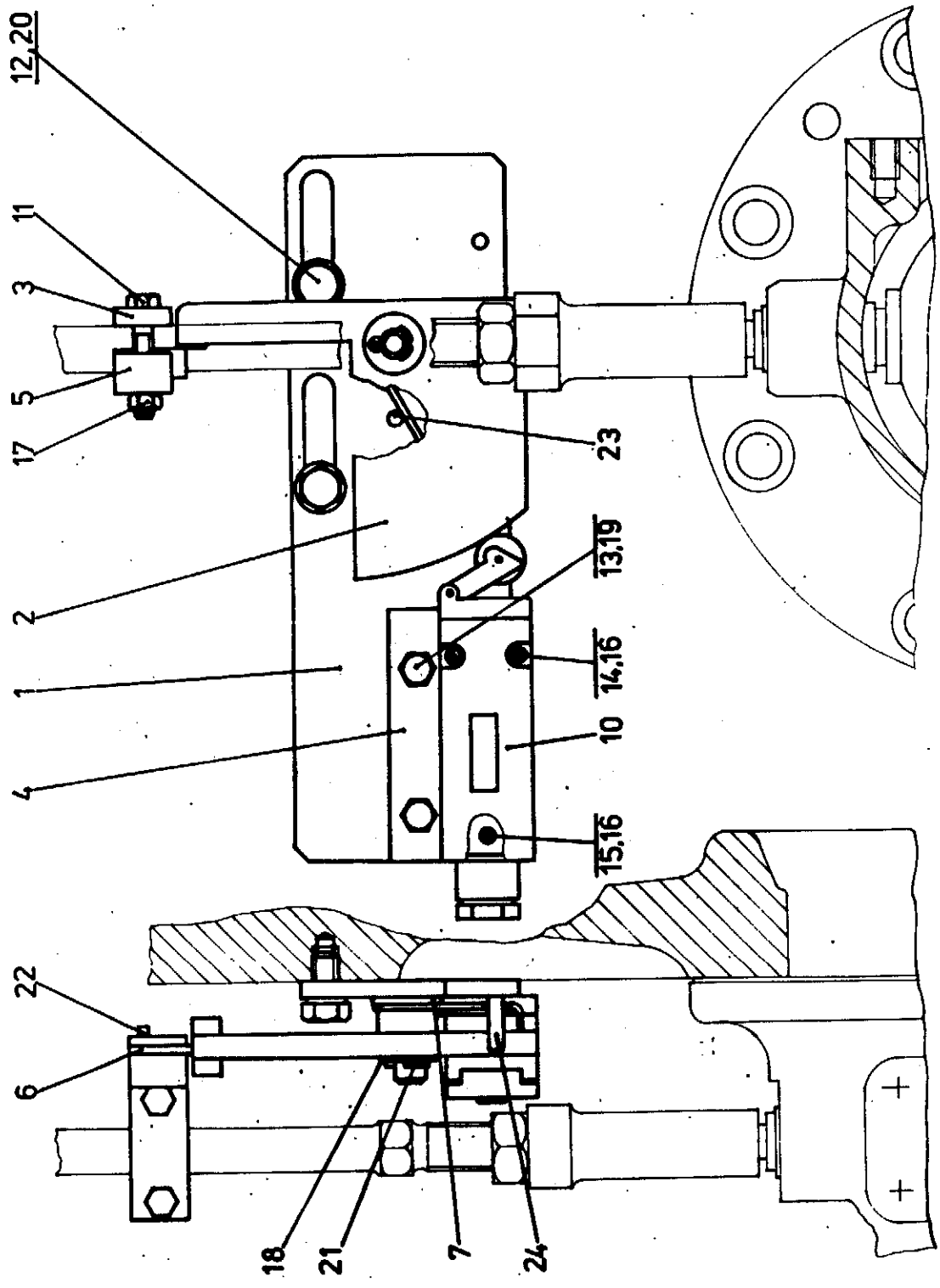
Поз. №	№ по ка- талогу	Шт./ двиг.	Наименование детали	Вес/шт. /кг/
1	80I-79055	1	Зажим	1,31
2	80I-79056	6	Кулачок выключателя	0,51
3	80I-79057	6	Зажим кулачка выключателя	0,14
6		2	Винт с шестигранной голов- кой М 12х20 ТТЛ 0-933 8.8	0,03
7		6	Микрошуп MSIAR (4) Н1 2m (DSRK)	0,16
8		12	Винт с цилиндрической голов- кой М 8х45 ТТЛ 0-912 10.9	0,01

59012 BY Kreisberg AG 201/84 III/25/4 1053/4 1.084 250.0 T/A 12049 +

48-04089 R  
I2.379.I  
I/9I







48-04 044  
12.379.2.  
11/86

Поз. №	№ по каталогу	Шт./ДВИГ.	Наименование деталей	масса/шт. (кг)
I	80I-79041	I	деталь для укрепления выключателя	0,78
2	80I-79042	I	откидной рычаг	0,46
3	80I-79043	I	зажим	0,06
4	80I-79044	I	плита для укрепления	0,20
5	80I-79045	I	держатель	0,12
6	80I-79046	I	стопор	0,01
7	80I-79034	I	пружина кручения	0,01
I0		I	включающий контакт системы Бернштейна KE2A1-H-Pg 11 ТНА II ТГЛ 9200 DSRK	0,10
II		2	винт с шестигранной головкой M6x40 ТГЛ 0-933 8.8	0,01
I2		2	винт с шестигранной головкой M8x16 ТГЛ 0-933 8.8	0,01
I3		2	винт с шестигранной головкой M6x12 ТГЛ 0-933 8.8	0,01
I4		2	винт с цилиндрической головкой AM4x25 ТГЛ 0-84 5.8	0,01
I5		I	винт с цилиндрической головкой BM4x20 ТГЛ 0-84 5.8	0,01
I6		3	шестигранная гайка M4 ТГЛ 0-934 6	0,01
I7		2	шестигранная гайка M6 ТГЛ 0-934 6	0,01
I8		I	шайба 10,5 ТГЛ 0-125 st	0,01
I9		2	шайба 6,4 ТГЛ 0-125 st	0,01

48-04044 R  
I2.379.2.  
II/86

I2.379.2.

Поз. № по каталогу	Шт./двиг.	Наименование деталей	масса/шт. (кг)
20	2	шайба 8,4 ТГЛ 0-125 St	0,01
21	I	шплинт 2x20 ТГЛ 0-94 St	0,01
22	I	пригнанный штифт с насечкой 4x16 ТГЛ 0-1472 St	0,01
23	I	пригнанный штифт с насечкой 5x14 ТГЛ 0-1472 St	0,01
24	I	конический штифт 5x32 ТГЛ 0-I St	0,01

250.0 7/A 8944

M/15/4 1403/3 484

59012 VV Freiberg Ag 307/84

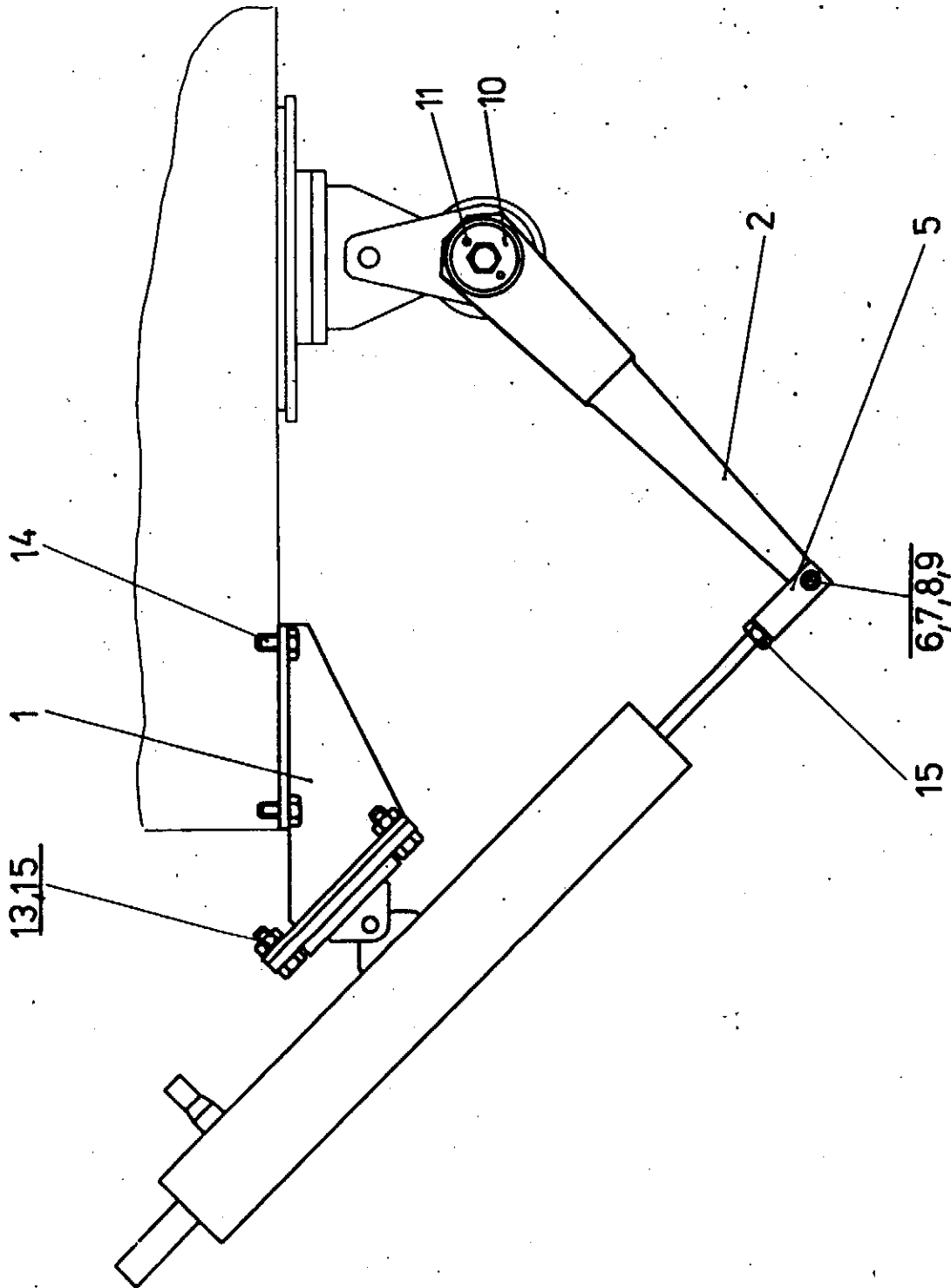
48-04044 R  
I2.379.2.  
II/86

12.379.3.

НА ВЕСНЫЕ ДЕТАЛИ

Приставка датчика действительных значений наполнения

48-04047 R  
12.379.3.  
1/82



48-04016  
12.379.3.  
9/84

I2.379,3.

Поз. №	№ по каталогу	Шт./двиг.	Наименование детали	Вес/шт./кг/
I	80I-79039	I	Кронштейн	2,08
2	80I-79040	I	Рычаг	0,60
5		I	Вилкообразная головка 8x32H8 ТГЛ 0-7I752 5S	0,05
6		I	Палец 8hIIx25xI9 ТГЛ I80I0 5S	0,0I
7		I	Втулка 8/I2x8 ТГЛ 6558/2 SB	0,0I
8		I	Шайба 8,4 ТГЛ I7774 St	0,0I
9		I	Шплинт 2xI6 ТГЛ 0-94 St	0,0I
IO		I	Концевая шайба D IIx60 ТГЛ I748I 5S	0,0I
II		2	Установочный просечной штифт 5x20 ТГЛ 0-I472 5S	0,0I
I3		4	Болт с шестигранной головкой M 8x20 ТГЛ 0-933 8.8	0,0I
I4		4	Болт с шестигранной головкой M 8xI6 ТГЛ 0-933 8.8	0,0I
I5		5	Шестигранная гайка M 8 ТГЛ 0-934 6	0,0I

48-04047 R  
I2.379.3.  
9/84

I2.379.4.

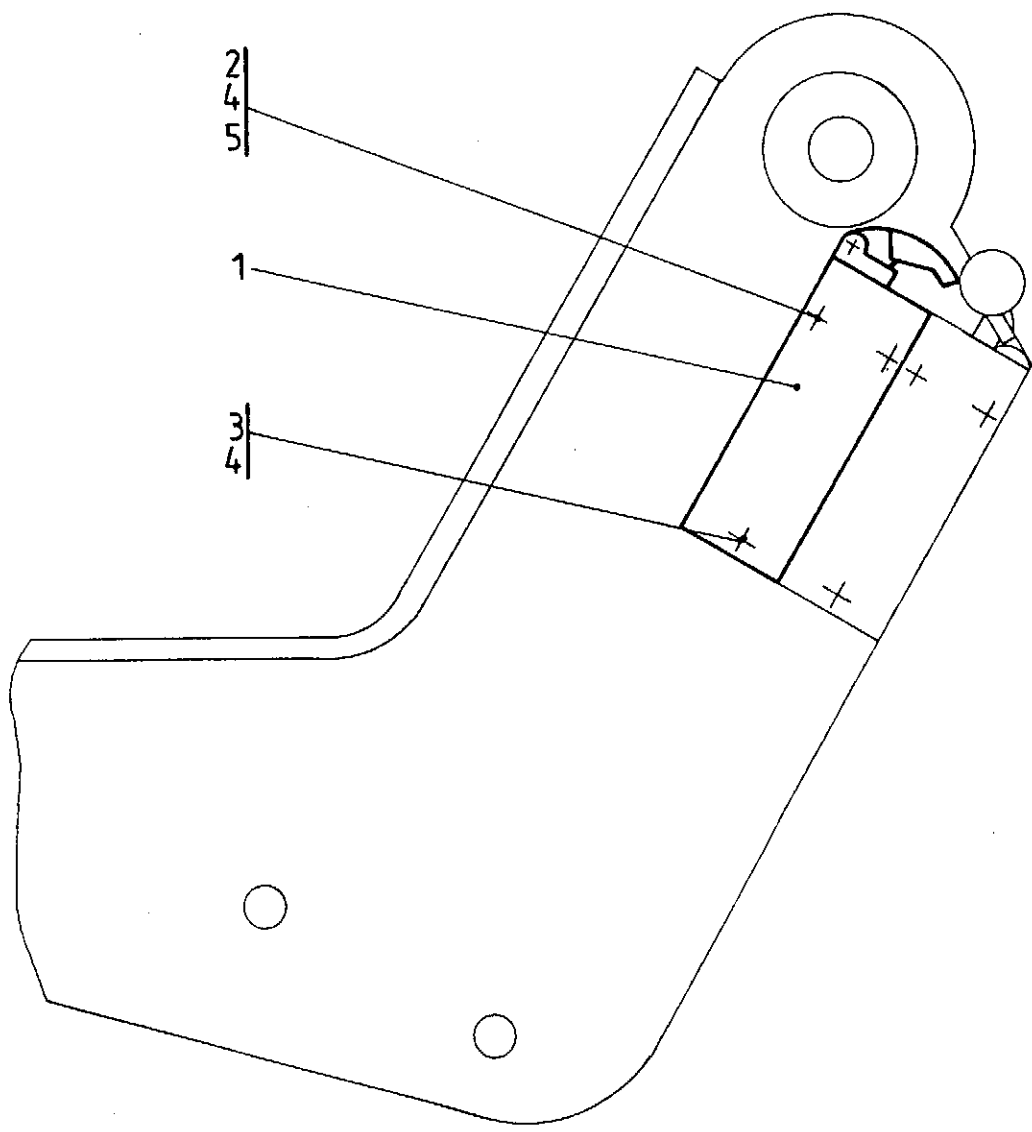
НАВЕСНЫЕ ДЕТАЛИ

Крепление выключателя для блокировки

250,0 7/A 8944

59012 VW Freiberg Ag 507/84 III/15/4 1403/3 484

48-04044 R  
I2.379.4.  
II/86



48-04044  
12.379.4.  
11/86



Поз №	№ по каталогу	Шт./ двиг.	Наименование деталей	масса/ (кг)	шт.
I		I	включающий контакт ТИП KA2 E1G-Pg11 ТНА II DSRK	0,10	
2		2	винт с цилиндрической головкой AM 4x35 ТГЛ 0-84 5.8	0,01	
3		I	винт с цилиндрической головкой AM 4x25 ТГЛ 0-84 5.8	0,01	
4		6	шестигранная гайка M4 ТГЛ 0-934 6	0,01	
5		3	шайба 4,8 ТГЛ 0-125 st	0,01	

250,0 7/A 8944

59012 VW Freiburg Ag 377/84 III/15/4 1403/3 486

48-04044 R  
I2.379.4.  
II/86

I2.379.5.

Присоединенные детали

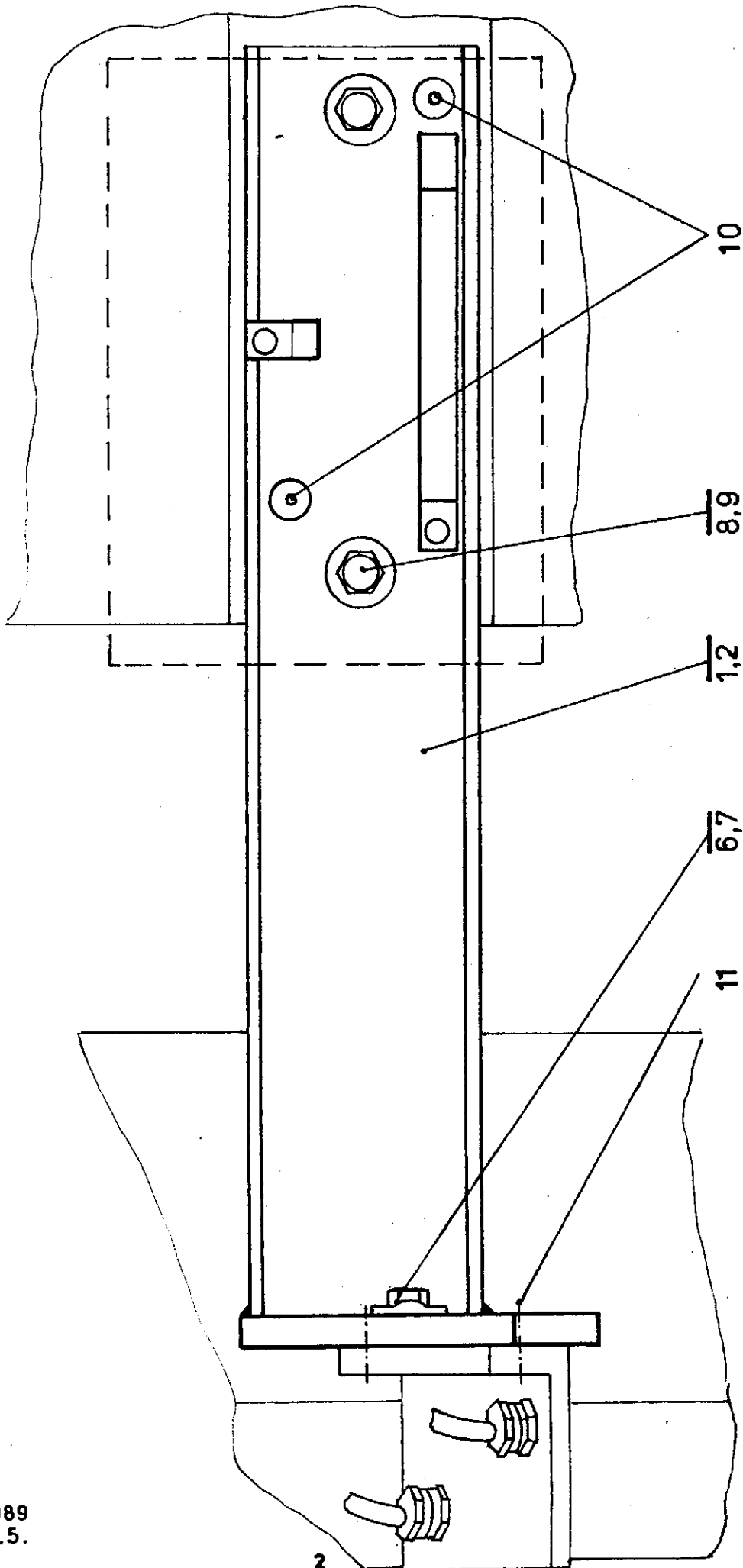
Присоединение для индуктивного регулятора

числа оборотов

59012 VV Freiberg Ag 307/04 III/25/4 1e84 25e.o T/A 13089 +

48-04089 R  
I2.379.5.  
I/9I

I



59012 IV Freiberg Ag 307/84 III/25/A 1353/4 1084 250.0 I/A 13049.†

48 04089  
12.379.5.  
1/91

Поз. №	№ по каталогу	шт./двиг.	Наименование детали	Вес/шт.
I	80I-7908I	I	навесная державка для правого двигателя	3,9I
2	80I-79062	I	навесная державка для левого двигателя	3,9I
6		4	предохранительный лист 6,4 ТЛ 0-93 St	0,02
7		4	винт с шестигранной головкой M6x20 ТЛ 0-933 8.8	0,0I
8		2	винт с шестигранной головкой M12x30 ТЛ 0-933 8.8	0,04
9		2	пружинящее кольцо A12 ТЛ 7403	0,0I
IO		2	пригнанный просечной штифт 6x10 ТЛ 0-I472 St	0,0I
II		2	пригнанный просечной штифт 4x20 ТЛ 0-I472 St	0,0I

I2.38I.I.

И Н С Т Р У М Е Н Т

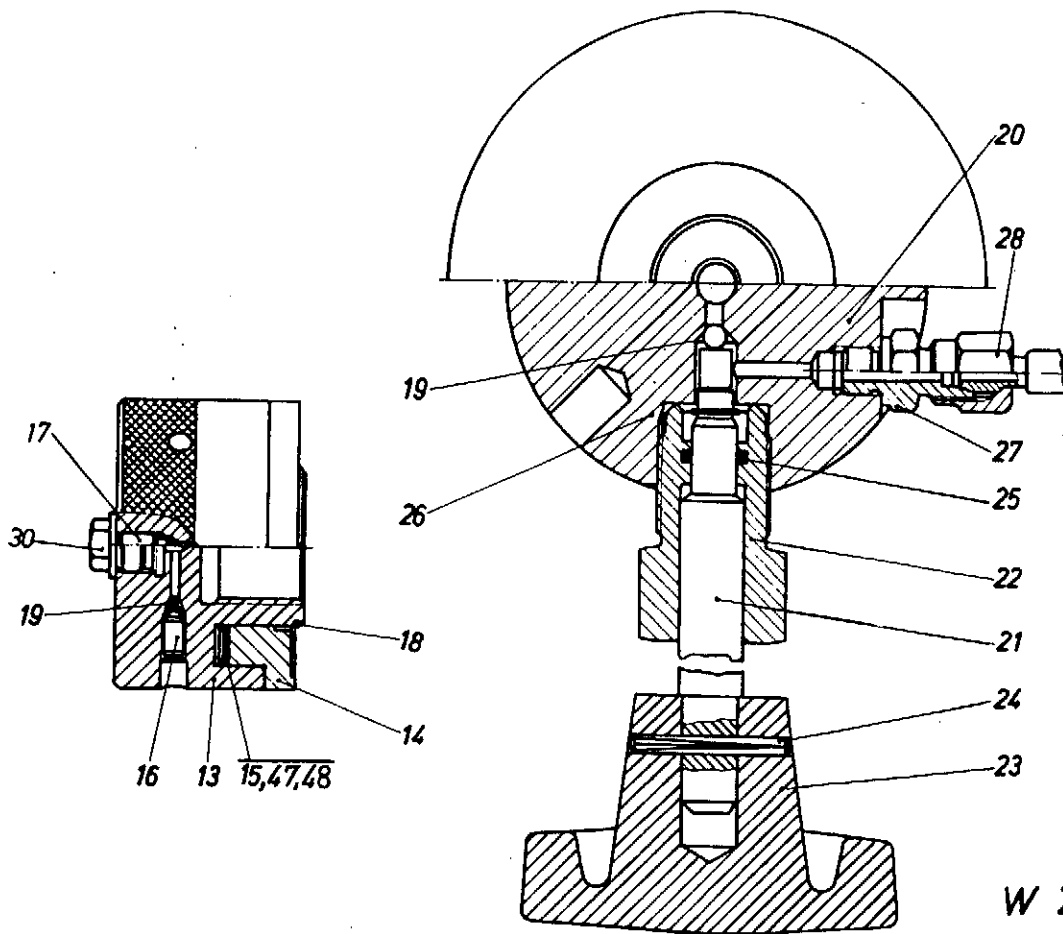
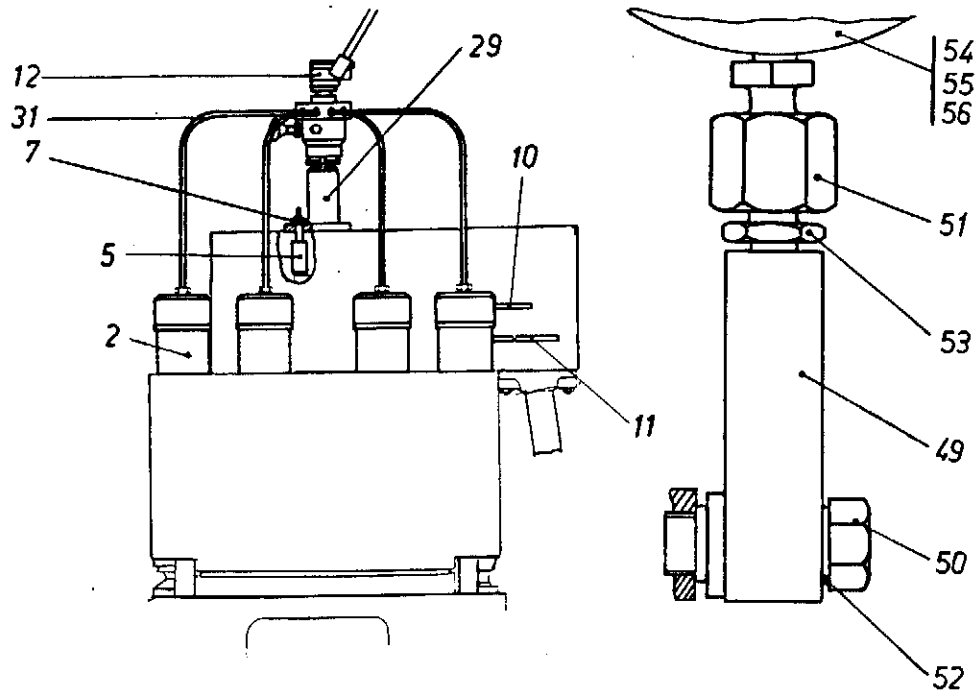
Устройство для затылки М 48х3

48-04047 R  
I2.38I.I.  
I/82

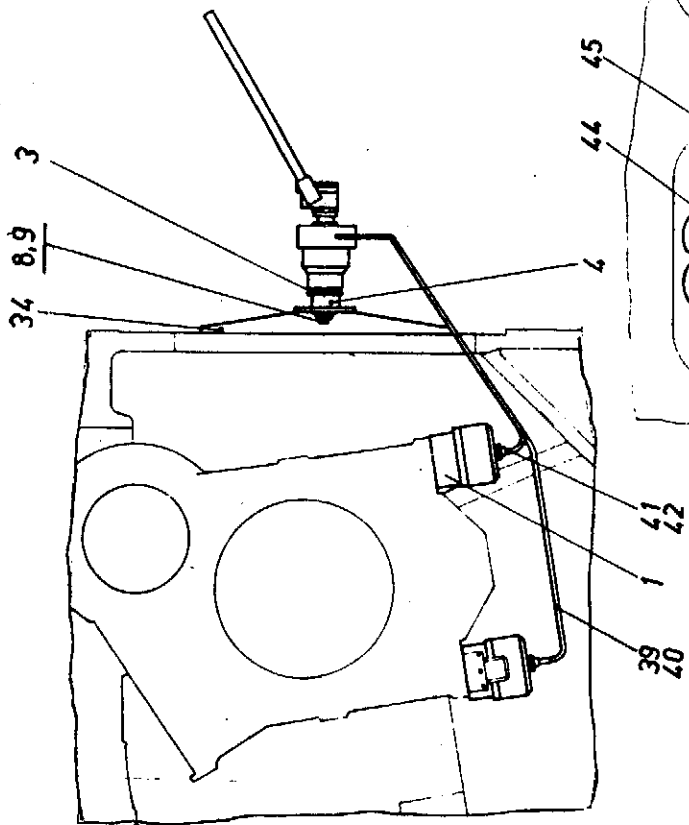
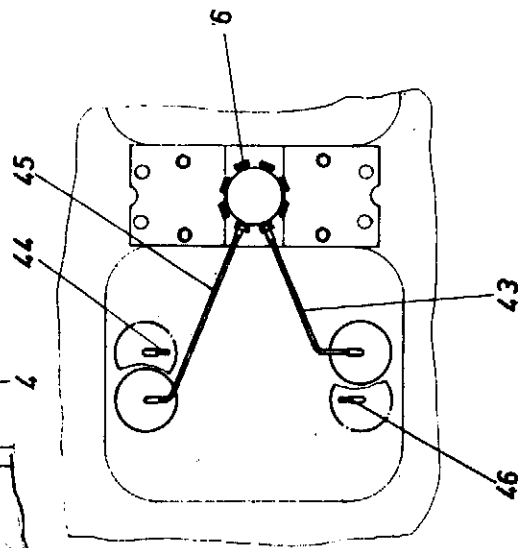
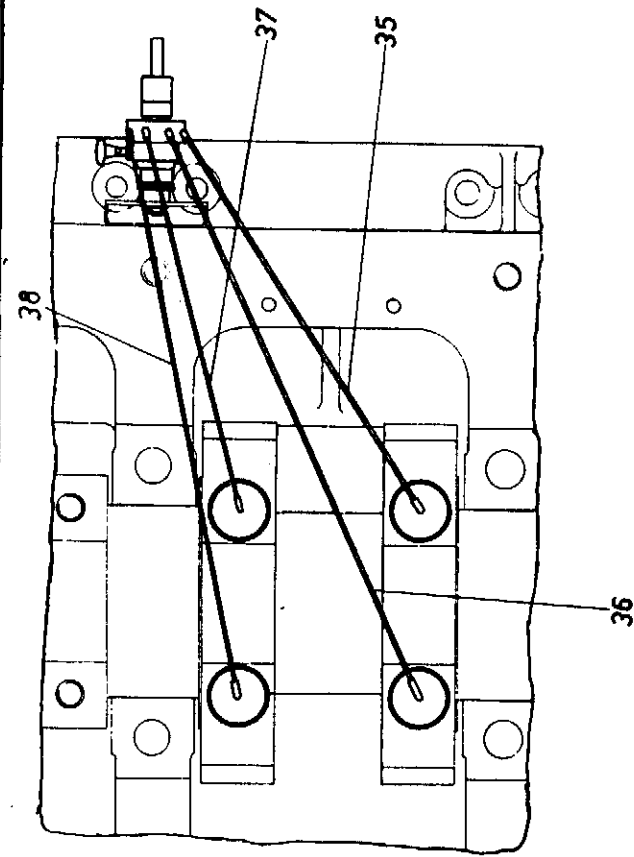
I

250.0 T/A 7643

59072 W Freiburg Ag 307/82 NI/15/4 318/2 1282



W 201



W 201

48-04016  
12.381.1.  
1/82

X

Поз. №	№ по каталогу	Шт./двиг.	Наименование детали	Вес/шт. (кг)
	80I-8I901	9	гидрав. устройство затяжки M48x3 сост. из поз. I3...I9,30 47,48	5,28
	80I-8I902	2	распределитель, сост. из поз. I9...28	6,04
I	80I-8I001	3	опорная втулка	I,85
2	80I-8I002	9	опорная втулка	2,80
3	80I-8I003	2	пазовая гайка	0,04
4	80I-8I004	I	резьбовое изделие	I,30
5	80I-8I005	3	болт	0,45
6	80I-8I006	I6	заглушка	0,II
7		3	шестигранная гайка M16 ТГЛ 0-555 4	0,03
8		I	шестигранная гайка M24 ТГЛ 0-555 4	0,09
9		I	шайба 25 ТГЛ 0-I25 st	0,03
IO		4	поворотный штифт A8 ТГЛ 383IO	0,07
II		4	поворотный штифт AIO ТГЛ 383IO	0,14
I2	80I-8I007	2	насосный агрегат ND 2500 с манометром 0-250 МПа	I5,90
I3	80I-8I008	9	цилиндр	4,00
I4	80I-8I009	9	кольцевой поршень	I,22
I5	80I-8I0IO	9	уплотнение	0,02
I6	80I-8I0II	9	пробка	0,0I
I7	80I-8I0I2	9	винт для выпуска воздуха	0,0I
I8		9	стопорное кольцо 65x3,2 ТГЛ 3I665 пруж.сталь	0,0I
I9		20	шарик 5мм II ТГЛ I55I5 сталь для подшипников качения	0,0I
20	80I-8I0I3	2	корпус распределителя	5, IO
2I	80I-8I0I4	2	ходовой винт	0, I2

48-04047 R  
I2.38I.I.  
I/86



Поз. №	№ по каталогу	Шт./двиг.	Наименование детали	Вес/шт. (кг)
22	80I-8I0I5	2	направляющая шпинделя	0,13
23		2	ручка с головкой в виде звездочки 80 ТЛ 295I 7I-1526 FS	0,16
24		2	цилиндрический просечной штифт 4x32 ТЛ 0-1473 st	0,01
25		2	круглое кольцо 10x2 ТЛ 6365 I.057 WS	0,01
26		2	стопорное кольцо 8 ТЛ 0-47I пруж.сталь	0,01
27		2	резьбовое соединение ,прямое С 6-320 ТЛ 8277 5S	0,01
28		2	шланг 5x1,5 B55 ТЛ 13880 - 1000 лг. резина B55	0,06
29	80I-8I0I6	I	опора	3,00
30		9	пробка M24x1,5 ТЛ 0-7604 5.8	0,05
31	80I-8I264	8	трубопровод	0,60
34	80I-8I179	I	кронштейн для высоконапорного насоса	5,77
35	80I-8I267	I	трубопровод	0,91
36	80I-8I268	I	трубопровод	1,01
37	80I-8I269	I	трубопровод	0,97
38	80I-8I270	I	трубопровод	1,02
39	80I-8I272	I	трубопровод	0,83
40	80I-8I273	I	трубопровод	0,84
41	80I-8I274	I	трубопровод	0,69
42	80I-8I275	I	трубопровод	0,67
43	80I-8I276	I	трубопровод	0,62
44	80I-8I277	I	трубопровод	0,62
45	80I-8I278	I	трубопровод	0,65
46	80I-8I279	I	трубопровод	0,65

поз. 39...42  
или 43...46  
по выбору для  
крышки головки  
шатуна

48-04047 R  
I2.38I.I.  
I/86

Поз. №	№ по ка- талогу	Шт./ двиг.	Наименование детали	Вес/шт. (кг)
47	80I-8I03I	9	кольцо	0,08
48		18	винт с полупотайной головкой ВМ 4x10 ТЛ 5687 5.8	0,01
49	80I-8I033	I	угольник	0,66
50	80I-8I040	I	пустотелый винт	0,20
51	80I-8I037	I	гайка	0,25
52		2	уплотняющее кольцо A2Ix26 ТЛ 0-7603 Cu	0,01
53		I	соединительная труба В ТЛ I6403 St	0,14
54		I	манометр AI-0-60 МПа I,6 ТЛ I6374	I,00
55		I	манометр AI-0-100 МПа I,6 ТЛ I6374	I,00
56		I	манометр AI-0-160 МПа I,6 ТЛ I6374	I,00

250.0 7/A 8944

59012 VW Freiberg Ag 307/84 III/15/4 1403/3 484

48-04047 R  
I2.38I.I.  
I/86

I2.38I.2.

И Н С Т Р У М Е Н Т

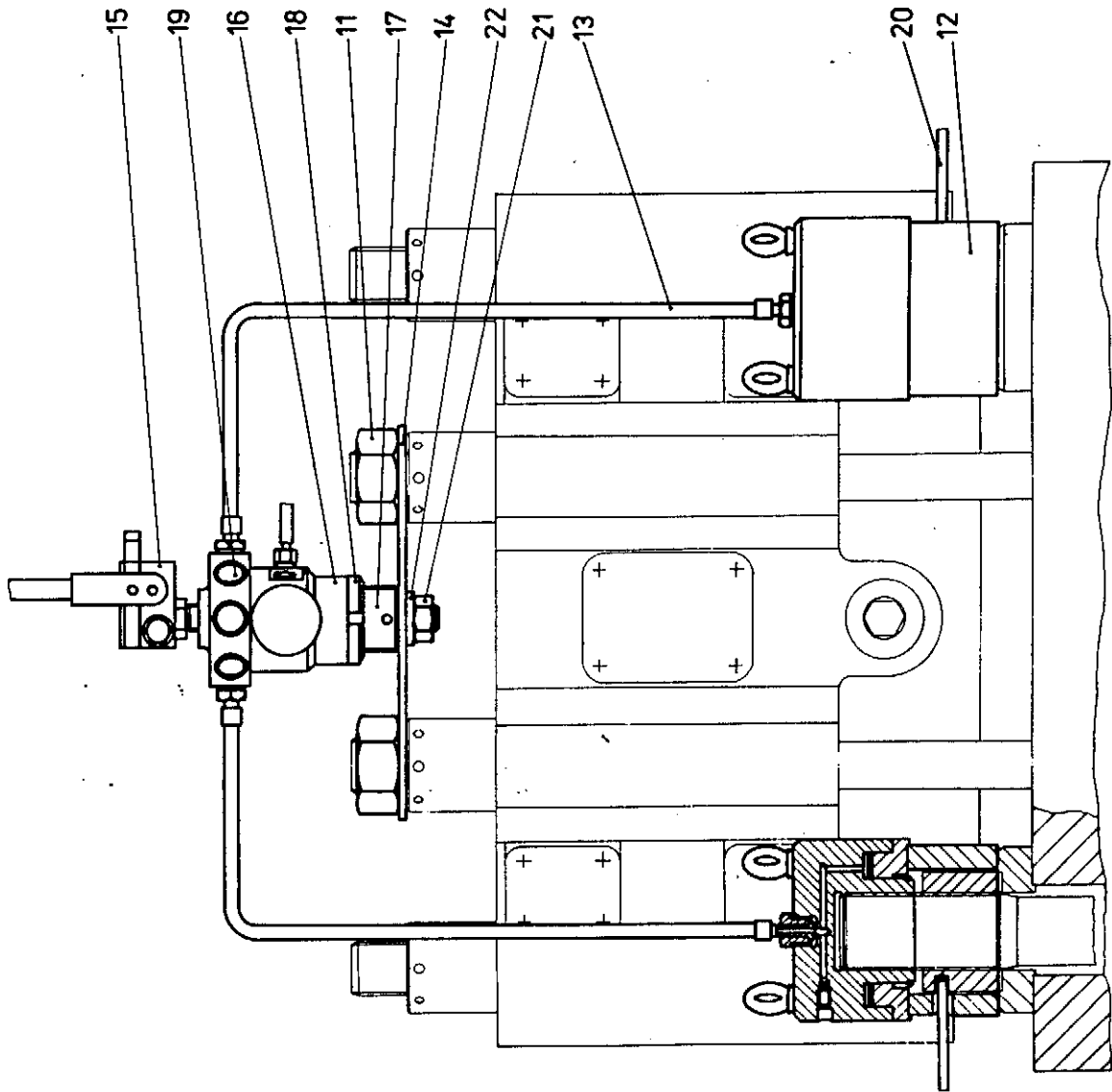
Устройство для затяжки М 68х3

250,0 T/A 7643

59012 VV Freiberg Ag 507/82 III/15/A 318/2 1282

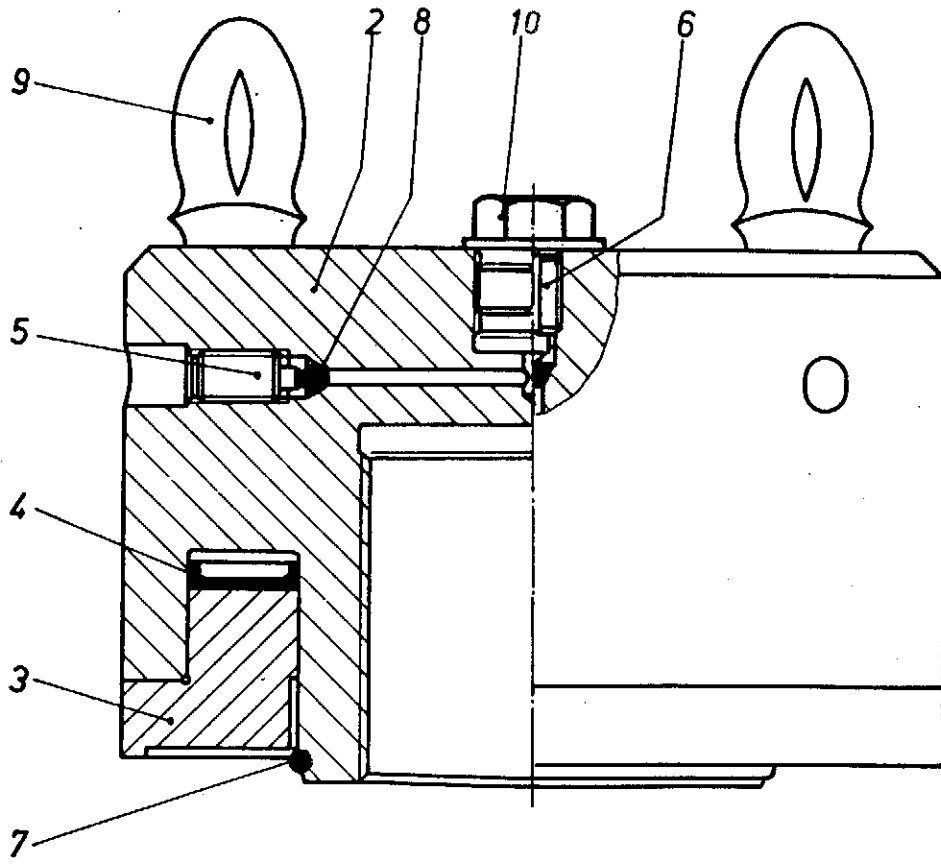
48-04047 R  
I2.38I.2.  
I/82

I



W 202

48-04 016  
12.381.2.  
1/82



W202

Поз. №	№ по каталогу	Шт./двиг.	Наименование детали	Вес/шт. (кг)
	80I-8I903	3	гидравл. устройство для затяжки, сост. из поз. 2...10	13,90
2	80I-8I018	3	цилиндр	11,00
3	80I-8I019	3	кольцевой поршень	2,55
4	80I-8I020	3	уплотнение	0,02
5	80I-8I011	3	пробка	0,01
6	80I-8I012	3	винт для выпуска воздуха	0,01
7		3	стопорное кольцо 90x4 ТЛ 31665 пруж.сталь	0,03
8		6	шарик 5 мм II, ТЛ I55I5 сталь для подшипников качения	0,01
9		6	рым-болт M10 ТЛ 0-580 st	0,11
10		3	пробка M24x1,5 ТЛ 0-7604 5.8	0,05
11		2	шестигранная гайка M48x3 ТЛ 0-934 5	0,91
12	80I-8I017	3	опорная втулка	5,30
13	80I-8I021	3	трубопровод	0,43
14	80I-8I022	1	крепежная планка	1,49
15	80I-8I007	(1)	насосный агрегат ND 2500 с манометром 0-250 МПа	15,00
16	80I-8I902	(1)	распределитель	6,04
17	80I-8I004	(1)	резьбовое изделие	1,30
18	80I-8I003	(1)	пазовая гайка	0,04
19	80I-8I006	(8)	заглушка	0,11
20		(1)	поворотный штифт A8 ТЛ 38310	0,14
21		(1)	шестигранная гайка M24 ТЛ 0-555 4	0,11
22		(1)	шайба 25 ТЛ 0-125 st	0,04

Детали, указанные в поз. 15...22, повторяются, поэтому их количество дано в скобках.

48-04047 R  
I2.38I.2.  
I/86

I2.38I.3.

И Н С Т Р У М Е Н Т

Монтажное приспособление для  
стяжной втулки

250,0 T/A 7643

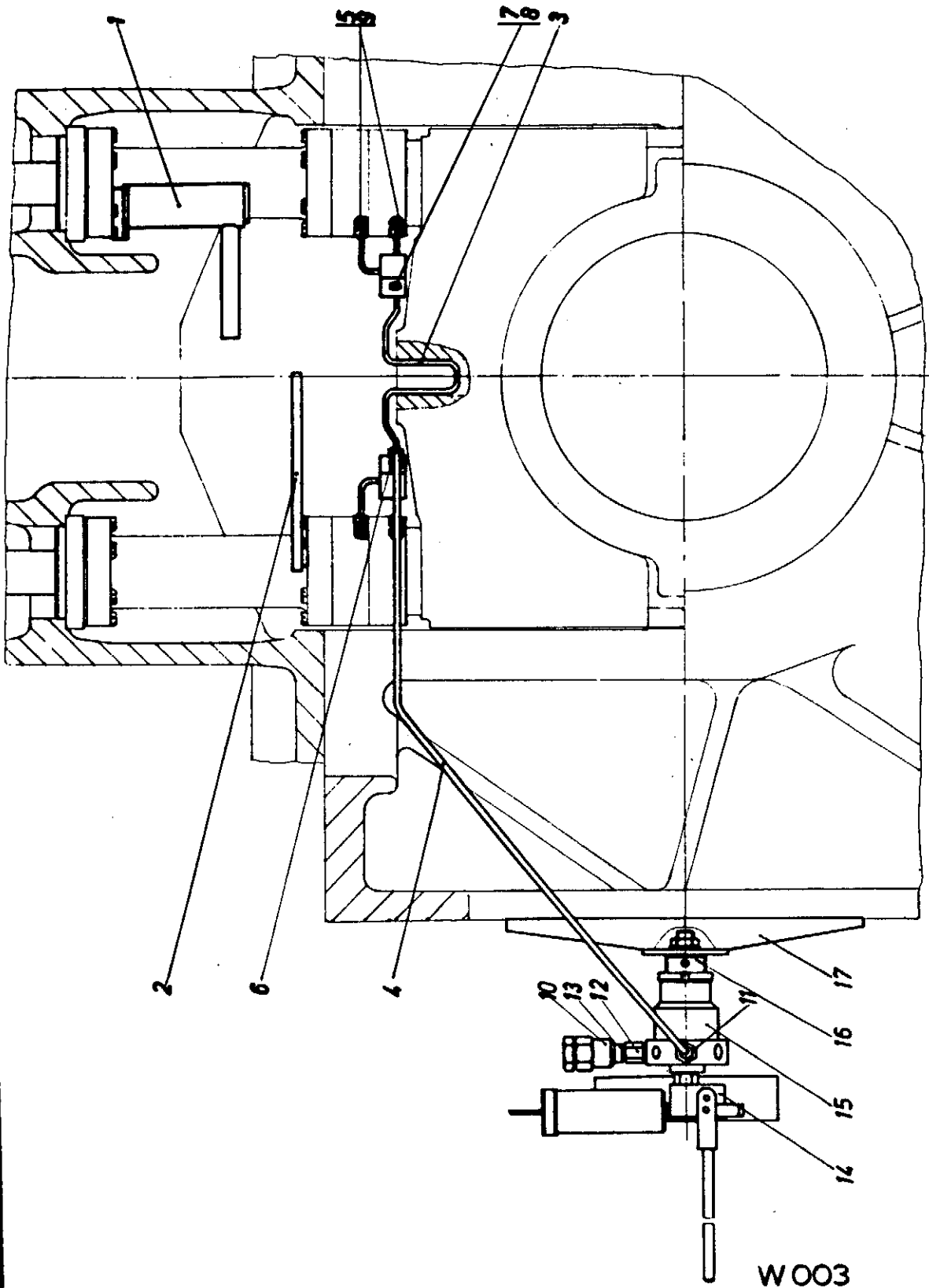
59012 W Fritberg Ag 307/82 III/15/A 318/2 1282

48-04047 R

I2.38I.3.

I/82

I



W003



Поз. №	№ по каталогу	Шт./двиг.	Наименование детали	Вес/шт./кг/
I	80I-8I023	I	Специальный ключ	2,44
2	80I-8I024	I	Специальный ключ	I,05
3	80I-8I256	I	Распределительный коллектор	I,38
4	80I-8I257	I	Присоединительный трубопровод	0,56
5		4	Ввертный штуцер 56 М-0I ТГЛ 0-390I 55/65	0,02
6		I	Ввертный штуцер 58 М-0I ТГЛ 0-390I 55/65	0,03
7		2	Уплотнительное кольцо А I4xI8 ТГЛ 0-7603 Cu	0,0I
8		I	Пробка М I4xI,5 ТГЛ 0-9I0 4D	0,03
9		4	Уплотнительное кольцо А I2xI6 ТГЛ 0-7603 Cu	0,0I
I0	80I-8I386	I	Предохранительный клапан	0,89
I I	80I-8I387	I	Промежуточная вставка	0,16
I2	80I-8I388	I	Промежуточная вставка	0,19
I3		I	Уплотнительное кольцо А6 x I0 ТГЛ 0-7603 Cu	0,0I
I4	80I-8I007	(I)	Насосный агрегат ND 2500 с манометром 0-2500	I5,00
I5	80I-8I902	(I)	Распределитель	6,04
I6	80I-8I004	(I)	Деталь с резьбой	I,30
I7	80I-8I I79	(I)	Кронштейн для высоконапорного насоса	5,77

Детали, указанные в поз. I4...I7, повторяются. Поэтому их количество указано в скобках.

48-04047 R

I2.38I.3.

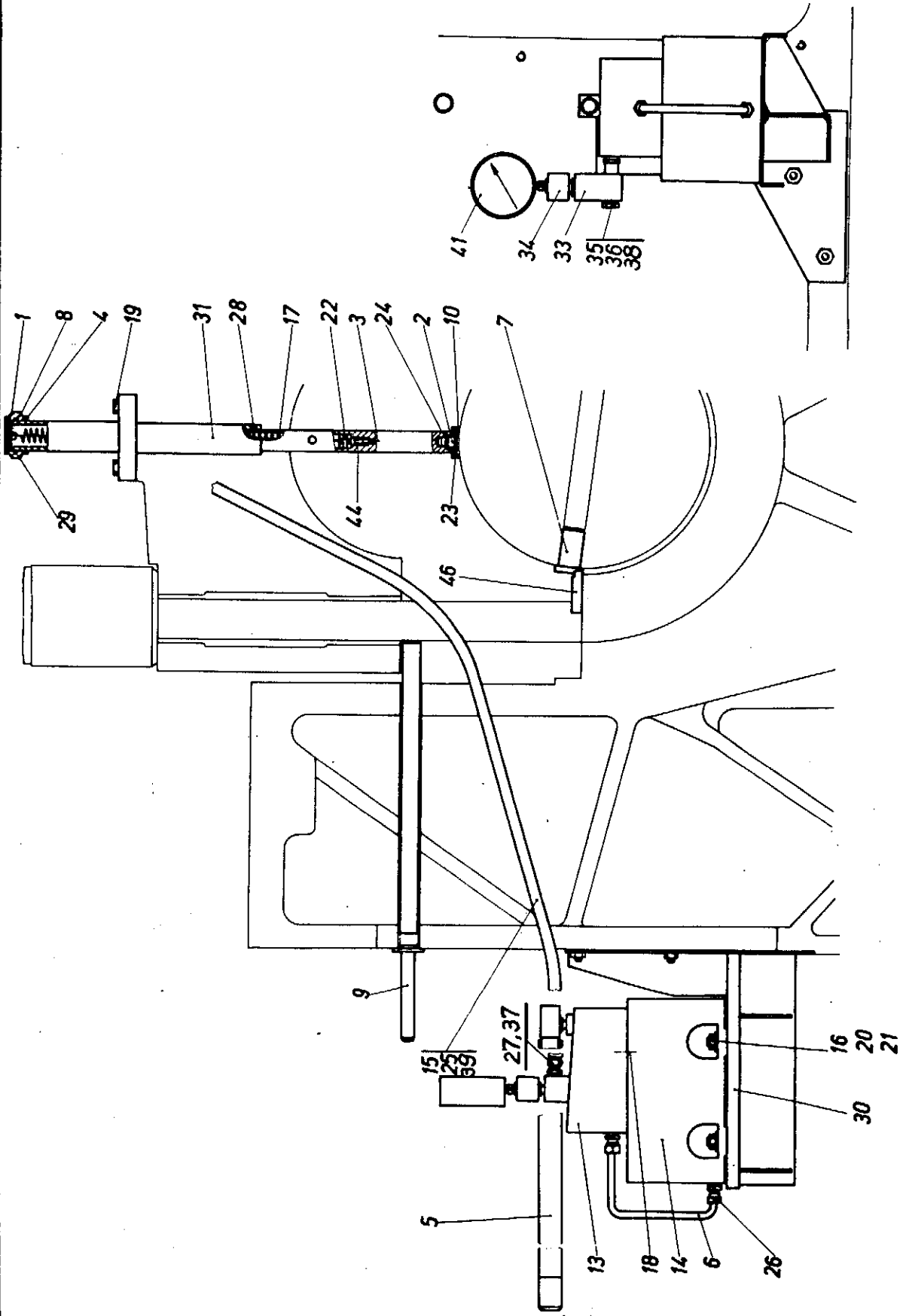
I/86

3

И Н С Т Р У М Е Н Т

Демонтажное приспособление для  
крышки коренного подшипника

48-04047 R  
I2.38I.4.  
I/82



48-04016  
12.381.4.  
11/85

700 M

Поз. №	№ по ка- талогу	Шт./ двиг.	Наименование детали	Вес/шт. (кг)
	80I-8I9II	I	распределитель напорного патрубка 6,0 МПа сост. из поз. 27,33...38,4I	1,98
I	80I-8I025	2	запорная крышка	0,04
2	80I-8I026	2	болт	0,06
3	80I-8I027	2	нагнетательный поршень	1,90
4	80I-8I028	2	глухая гайка	0,54
5	80I-8I328	I	труба	2,50
6	80I-8I329	I	соединительная трубка	0,92
7	80I-8I029	I	вставная деталь	0,67
8	80I-8I030	2	пружинный штифт	0,01
9	80I-8I430	2	арретир	1,72
10	80I-8I032	2	опора	0,02
13		I	поршневой насос AI-63 ТГЛ 10875 лист 2	6,00
14		I	жидкостная емкость 6,3-I ТГЛ 10875 лист 3	5,00
15		I	шлангопровод AA 6x2000 ТСН 1100	1,06
16		4	винт с шестигранной головкой M12x30 ТГЛ 0-933 8.8	0,04
17		2	натяжная пружина B2x22x60 ТГЛ 18397	0,01
18		2	цилиндрический винт M10x30 ТГЛ 0-912 10.9	0,02
19		4	винт с шестигранной головкой M12x40 ТГЛ 0-933 8.8	0,05
20		4	шестигранная гайка M12 ТГЛ 0-555 6	0,02
21		4	пружинная шайба B12 ТГЛ 0-137	0,04
22		2	цилиндрический штифт 4м6x16 ТГЛ 0-7 st	0,01

48-04047 R  
I2.38I.4.  
II/88

Поз. №	№ по каталогу	Шт./ДВИГ.	Наименование детали	Вес/шт. (кг)
23		2	цилиндрический штифт 4М6х36 ТГЛ 0-7 5 S	0,01
24		4	цилиндрический штифт 3М6х14 ТГЛ 0-7 5 S	0,01
25		2	ввертный шуруп 8-32 М ТГЛ 3901 St	0,02
26		I	болтовое соединение, прямое С10-640 ТГЛ 0-2353 St	0,08
27		I	болтовое соединение, прямое С8-320 ТГЛ 0-2353 St	0,05
28		2	круглое кольцо 32х3 ТГЛ 6365 w5 I.959	0,01
29		2	круглое кольцо 42х3 ТГЛ 6365 w5 I.959	0,01
30	80I-8I034	I	кронштейн	6,93
31	80I-8I035	2	напорная труба	2,80
33	80I-8I036	I	распределитель	0,90
34	80I-8I037	I	гайка	0,25
35	80I-8I038	I	ввертная деталь	0,09
36	80I-8I039	I	соединительная деталь	0,10
37		I	уплотняющее кольцо А12х16 ТГЛ 0-7603 Cu	0,01
38		I	уплотняющее кольцо А16х20 ТГЛ 0-7603 Cu	0,01
39		2	уплотняющее кольцо А12х16 ТГЛ 0-7603 Cu	0,01
41		I	манометр 0-6 МПа I/ВМ 20/1, 100 Ø	0,60
44	80I-8I258	2	резьбовая цапфа	0,04
46	80I-8I259	2	крепёжная планка	0,38

48-04047 R  
I2.38I.4.  
II/88

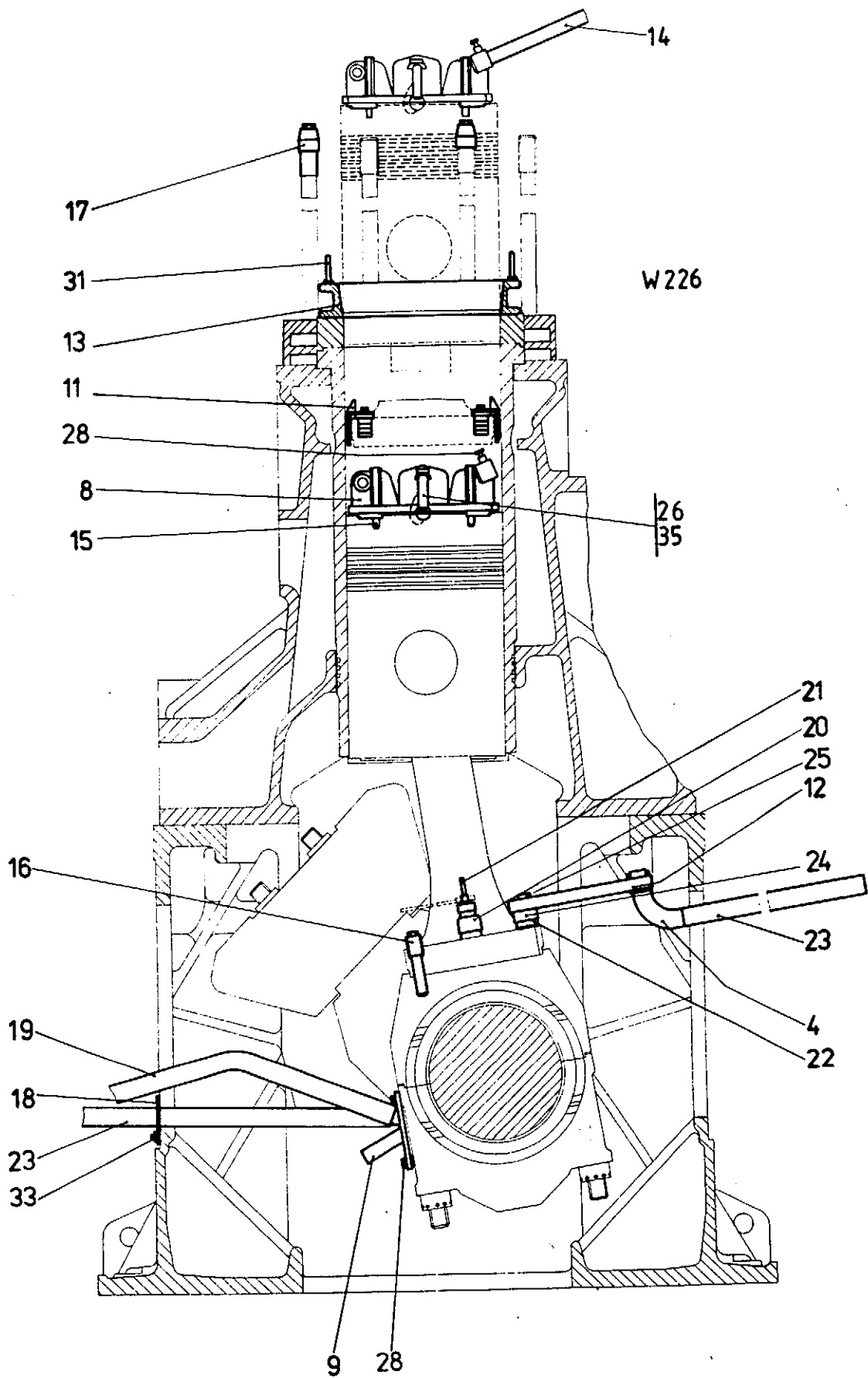
12.381.5.

И н с т р у м е н т ы

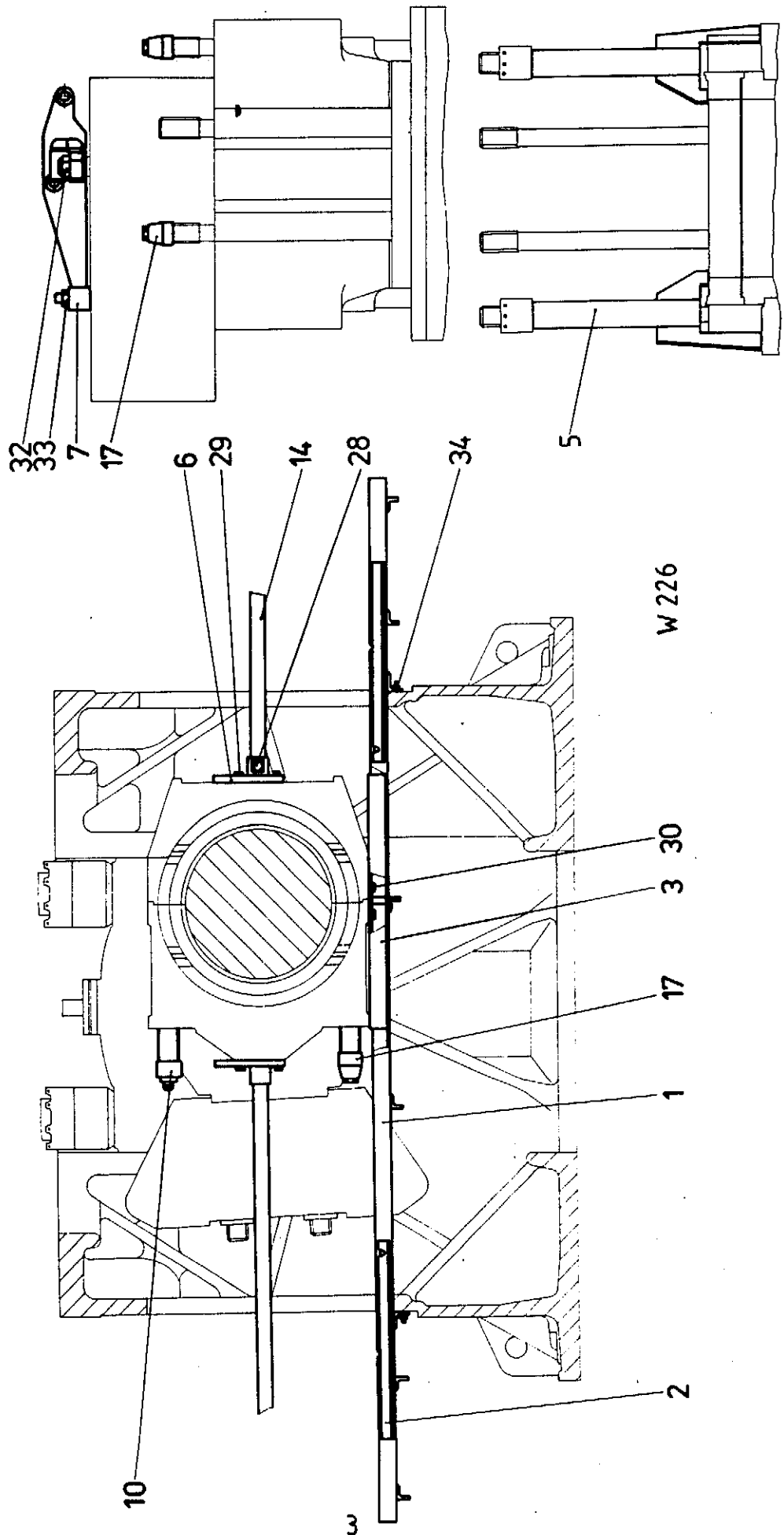
Монтажное приспособление для приводного  
механизма

59012 VV Freiberg AK 307/84 III/15/A 1353/A 1084 250.0 T/A 13049 +

48-04047 R  
12.381.5.  
5/88



48-04047  
12.381.5.  
5/88



48-04047  
12. 381. 5.  
5/88



Поз. №	№ по каталогу	Шт./двиг.	Наименование детали	Вес/шт. (кг)
1	80I-8I073	1	направляющая планка	10,70
2	80I-8I074	2	удлинитель направляющей планки	5,28
3	80I-8I075	2	ползун для промежуточной детали и крышки подшипника	2,44
4	80I-8I076	1	промежуточная деталь, в комплекте	3,92
5	80I-8I769	2	упорная труба	4,99
6	80I-8I089	2	монтажный фланец	0,60
7	80I-8I055	1	прицепное приспособление для головки цилиндра	10,20
8	80I-8I770	1	прицепное приспособление для поршня	16,40
9	80I-8I090	1	стопорное устройство	5,61
10	80I-8I925	(2)	ударная насадка	0,97
11	80I-8I431	2	ползун для главного шатуна	1,61
12	80I-8I077	2	ключ болтов шатуна	5,26
13	80I-8I132	1	входное кольцо для поршня	36,00
14	80I-8I323	2	труба	2,50
15	80I-8I043	4	болт	1,88
16	80I-8I042	2	отжимный винт	1,20
17	80I-8I052	6	защитный колпак	0,10
18	80I-8I045	1	предохранительная шайба	1,00
19	80I-8I085	1	рычаг	6,12
20	80I-8III4	2	вставка торцовых ключей, двенадцатигранный	0,77
21	80I-8III5	1	переходная деталь	0,04
22	80I-8III6	1	измерительное кольцо	0,02
23	80I-8III7	1	насадная труба	10,20
24	80I-8I094	1	вставка торцовых ключей, шестигранный	0,70
25	80I-8I095	1	шестигранная промежуточная деталь	0,86
26	80I-8I771	1	чека	0,87
28		6	винт с шестигранной головкой M12x30 ТЛ 0-933 8.8	0,04

48-04047 R  
I2.38I.5.  
5/88

I2.38I.5.

Поз. №	№ по каталогу	Шт./двиг.	Наименование детали	Вес/шт. (кг)
29		4	винт с шестигранной головкой M12x25 ТГЛ 0-933 8.8	0,03
30		4	винт с шестигранной головкой M12x16 ТГЛ 0-933 8.8	0,03
31		2	рым-болт M12 ТГЛ 0-580 st 34 b -2	0,18
32		2	шестигранная гайка M30x2 ТГЛ 0-934 5	0,22
33		I	шестигранная гайка M24 ТГЛ 0-934 6	0,11
34		2	шестигранная гайка M12 ТГЛ 0-934 6	0,02
35		I	просечной штифт с полукруглой головкой 4x12 ТГЛ 0-1476 Mч 8	0,01

Указанная под поз. 10 деталь является повторной деталью, по этому количество находится в скобках.

48-04047 R  
I2.38I.5.  
5/88

I2.38I.6.

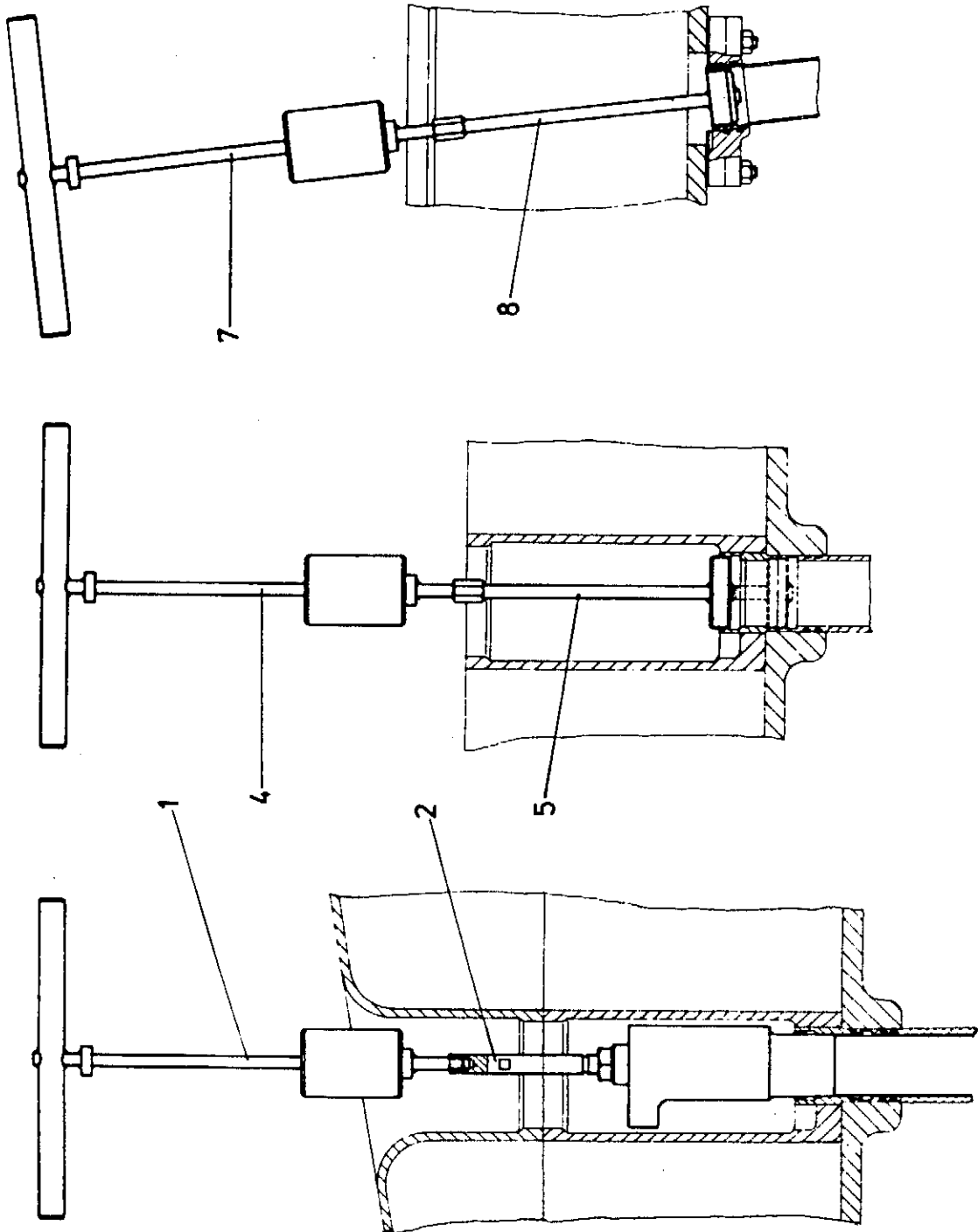
И Н С Т Р У М Е Н Т

Тяговые приспособления

2500 T/A 7643

59012 VW Freiberg Ag 307/82 III/15/A 318/2 1282

48-04047 R  
I2.38I.6.  
I/82



W090

Поз. №	№ по каталогу	Шт./двиг.	Наименование детали	Вес/шт./кг/
--------	---------------	-----------	---------------------	-------------

Тяговое приспособление для форсунки

I	80I-8II23	I	Ударное приспособление	3,85
2	80I-8II24	I	Ниппель M 20	0,37

Тяговое приспособление для трубки жиклера

4	80I-8II23	(I)	Ударное приспособление	3,85
5	80I-8II25	I	Ниппель M 70x2	0,87

Тяговое приспособление для трубы обшивки клапанного привода

7	80I-8II23	(I)	Ударное приспособление	3,85
8	80I-8II26	I	Ниппель R 2"	0,88

Детали, указанные в поз. 4 и 7, повторяются. Поэтому их количество указано в скобках.

I2.38I.7.

И Н С Т Р У М Е Н Т

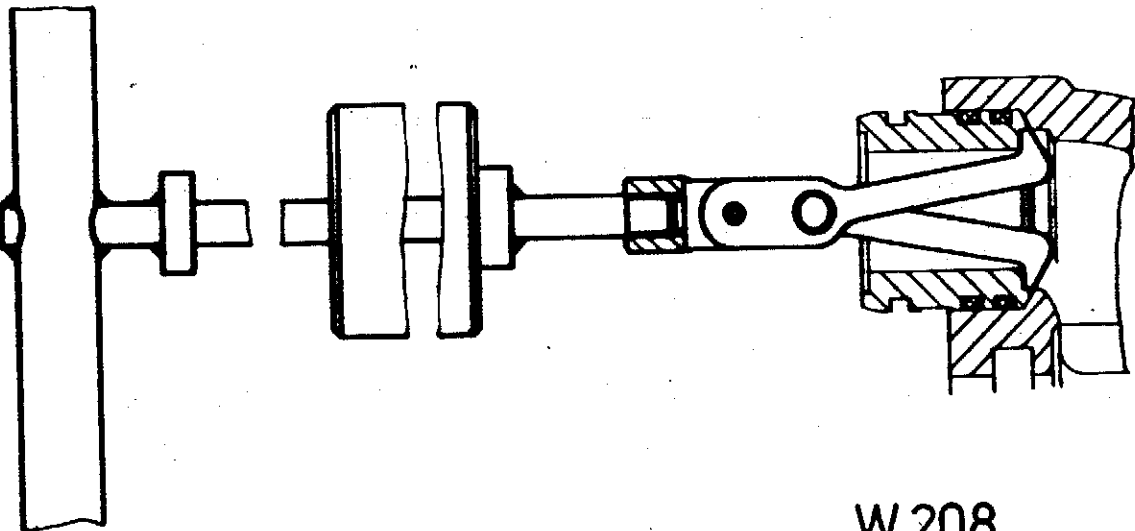
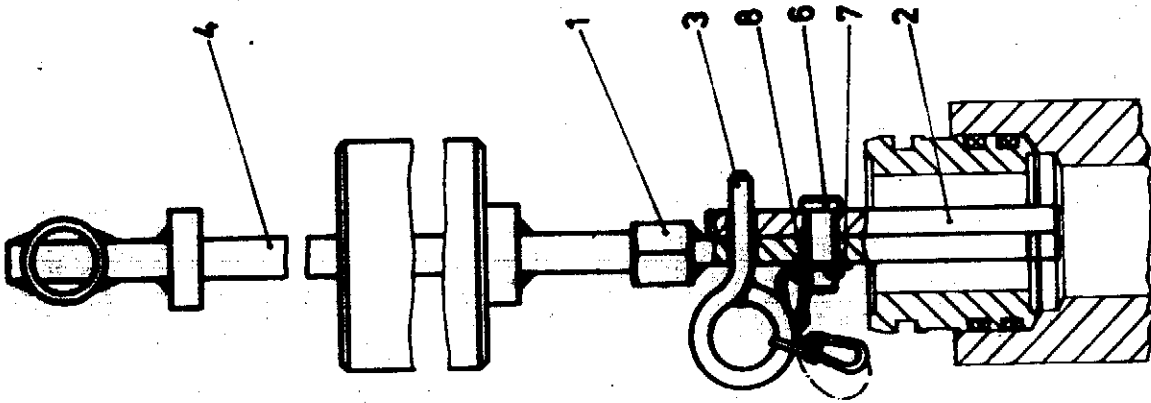
Демонтажный инструмент для перепуска  
охлаждающей воды

250.0 T/A 7643

59012 VV Freilberg Ag 307/82 III/15/A 318/2 1282

48-04047 R  
I2.38I.7.  
I/82

I



W 208

Поз. №	№ по каталогу	Шт./двиг.	Наименование детали	Вес/шт./кг/
1	80I-8II29	I	Крючок, слева	0,14
2	80I-8II30	I	Крючок, справа	0,09
3	80I-8II31	I	Прокладочный элемент компл.	0,03
4	80I-8II23	(I)	Ударное приспособление	3,85
6		I	Палец 8hIIx25xI9 ТГЛ I80I0 5S	0,0I
7		I	Шайба 8,4 ТГЛ 0-I25 St	0,0I
8		I	Шплинт 2xI2 ТГЛ 0-94 St	0,0I

Деталь, указанная в поз. № 4, повторяется. Поэтому ее количество указано в скобках.

48-04047 R

I2.38I.7.

I/82



I2.38I.8.

И Н С Т Р У М Е Н Т

Резьбовая заглушка для посадочной  
расточки форсунки

250.0 T/A 7643

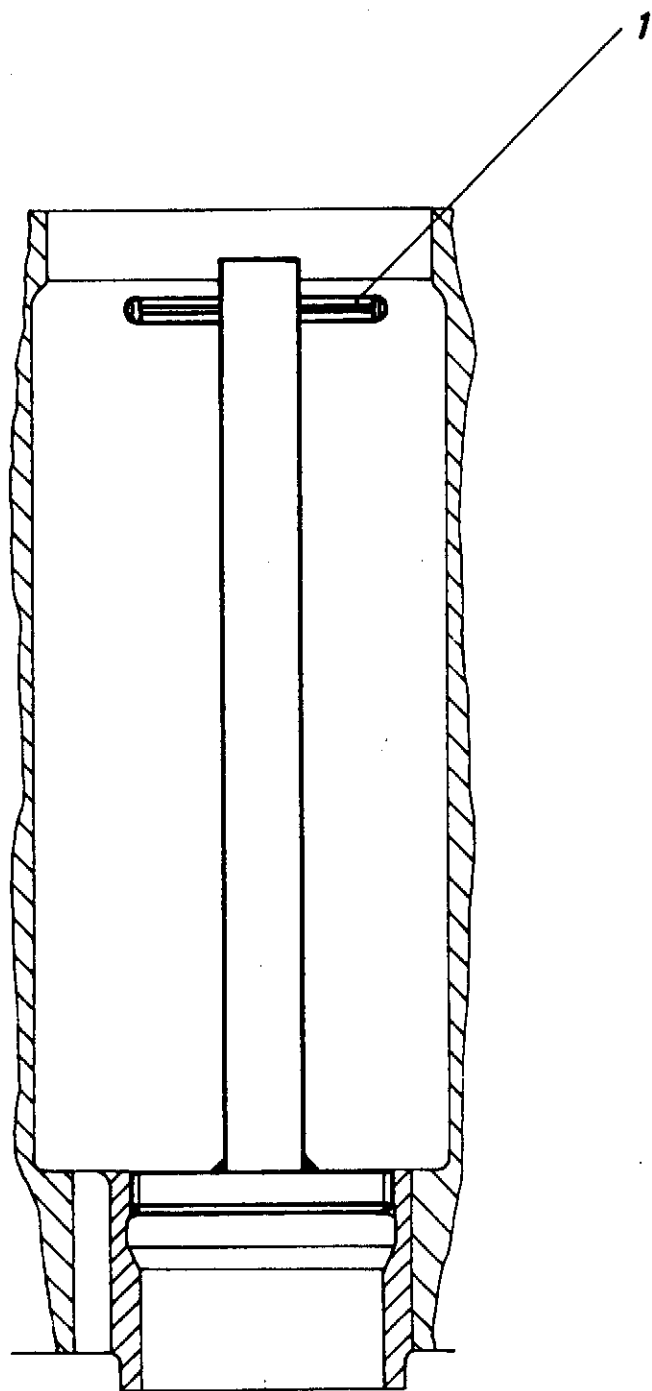
59012 VV Freiberg Ag 307/82 III/15/4 318/2 1282

48-04047 R

I2.38I.8.

I/82

I



W 088

I2.38I.8.

Поз. №	№ по ка- талогу	Шт./ двиг.	Наименование детали	Вес/шт. /кг/
I	80I-8II	3	Резьбовая заглушка для посадочной расточки клапанной форсунки	0,5I

250.0 T/A 7643

59012 VV Freilberg Ag 307/102 III/15/A 318/2 1202

48-04047 R

I2.38I.8.

I/82

3

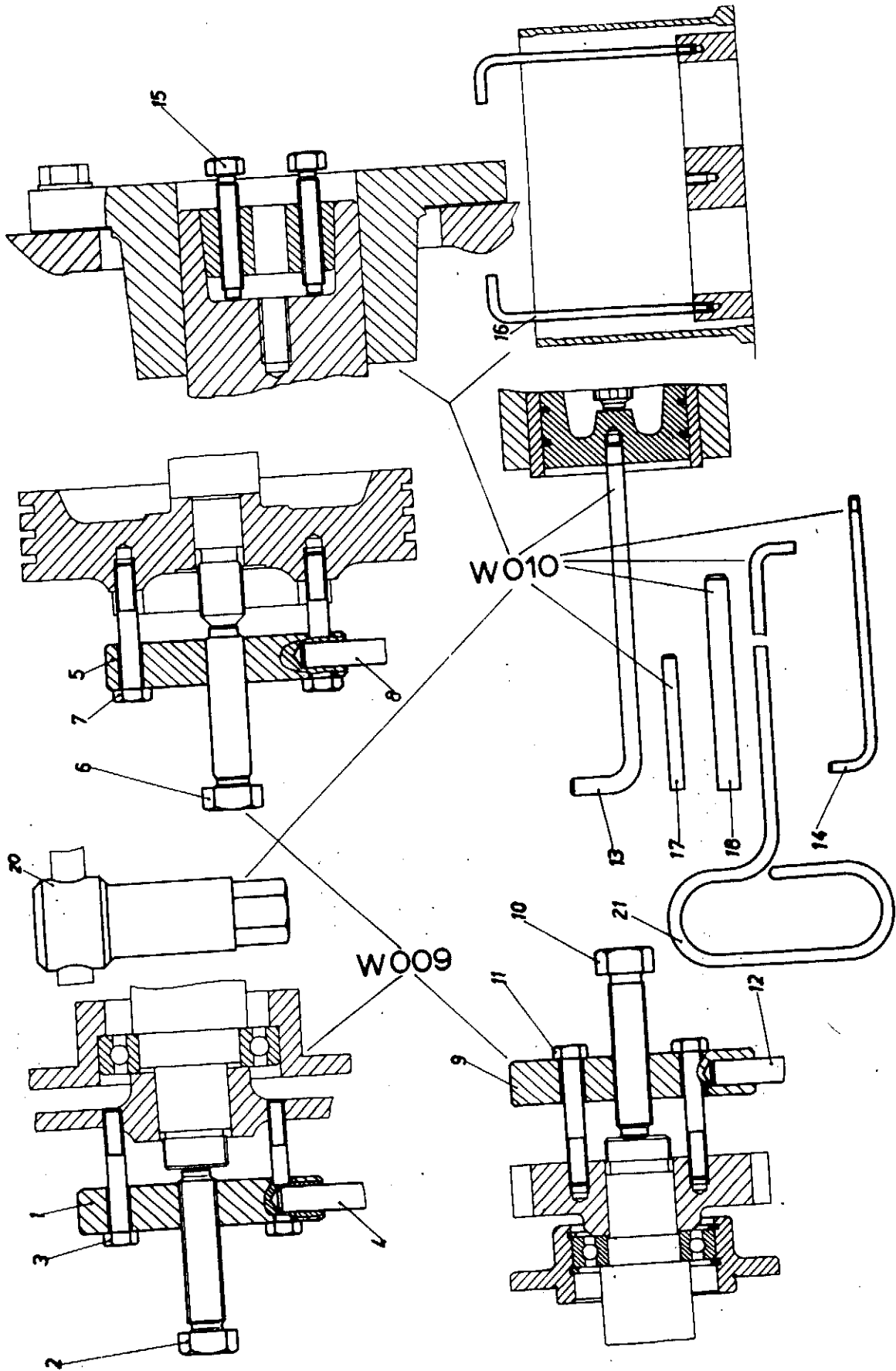
И Н С Т Р У М Е Н Т

Съемные приспособления и  
специальный инструмент

250.0 T/A 76A3

59012 W Freiburg Ag 307/82 III/15/4 318/2 1282

48-04047 R  
I2.38I.9.  
I/82



48-04016  
12.381.9.  
1/82

I2.38I.9.

Поз. №	№ по каталогу	Шт./двиг.	Наименование детали	Вес/шт./кг/
--------	---------------	-----------	---------------------	-------------

Съемное приспособление для привода регулятора числа оборотов

1	80I-8I092	I	Плита	2,50
2		I	Болт с шестигранной головкой М 20x90 ТГЛ 0-56I 8.8	0,24
3		2	Болт с шестигранной головкой М 10x70 ТГЛ 0-93I 8.8	0,05
4		(I)	Поворотный штифт А I4 ТГЛ 48-732I9	0,43

Съемное приспособление для переводной машины<sup>a)</sup>

5	80I-8I092	(I)	Плита	2,20
6		(I)	Болт с шестигранной головкой М 20x90 ТГЛ 0-56I 8.8	0,24
7		(2)	Болт с шестигранной головкой М 10x70 ТГЛ 0-93I 8.8	0,05
8		(I)	Поворотный штифт А I4 ТГЛ 48-732I9	0,43

Съемное приспособление для ограничителя максимального числа оборотов

9	80I-8I092	(I)	Плита	2,50
10		(I)	Болт с шестигранной головкой М 20x90 ТГЛ 0-56I 8.8	0,24
11		(2)	Болт с шестигранной головкой М 10x70 ТГЛ 0-93I 8.8	0,05
12		(I)	Поворотный штифт А I4 ТГЛ 48-732I9	0,43

Специальный инструмент для клапана регулирования давления масла и топлива, а также для маневого и пускового клапанов

13	80I-8I096	2	Крючковый ключ	0,12
----	-----------	---	----------------	------

Специальный инструмент для пускового распределителя

14	672-8I0I3	I	Крючковый ключ	0,04
----	-----------	---	----------------	------

48-04047 R

I2.38I.9.

I/82

3

250.0 T/A 76A3

59012 VW Freiberg Ag 307/82 III/15/4 318/2 1282

Поз. №	№ по ка- талогу	Шт./ двиг.	Наименование детали	Вес/шт. /кг/
-----------	--------------------	---------------	------------------------	-----------------

Специальный инструмент для привода распределительного вала

I5		2	Болт с шестигранной головкой M 12x70 ТЛ 0-56I 8.8	0,07
----	--	---	--	------

Специальный инструмент для нажимной втулки головки блока цилиндров

I6	80I-8I389	2	Крючковый ключ	0,3I
----	-----------	---	----------------	------

Монтажные оправки

I7	80I-8I390	I	Медная оправка	0,40
I8	80I-8I39I	I	Медная оправка	I,85

Специальный инструмент для стержней

20	80I-8I4I7	I	Гаечный ключ в виде шестигран- ного прутка, изогнутого под углом 90°	I,37
----	-----------	---	--	------

Специальный инструмент для запорной задвижки на выходе моечной воды газотурбоагнетателя

2I	80I-8I429	I	Крючок	0,28
----	-----------	---	--------	------

Детали, данные в поз. № 4...I2, повторяются. Поэтому их количество указано в скобках.

а) Приспособление отпадает при нереверсивных двигателях.

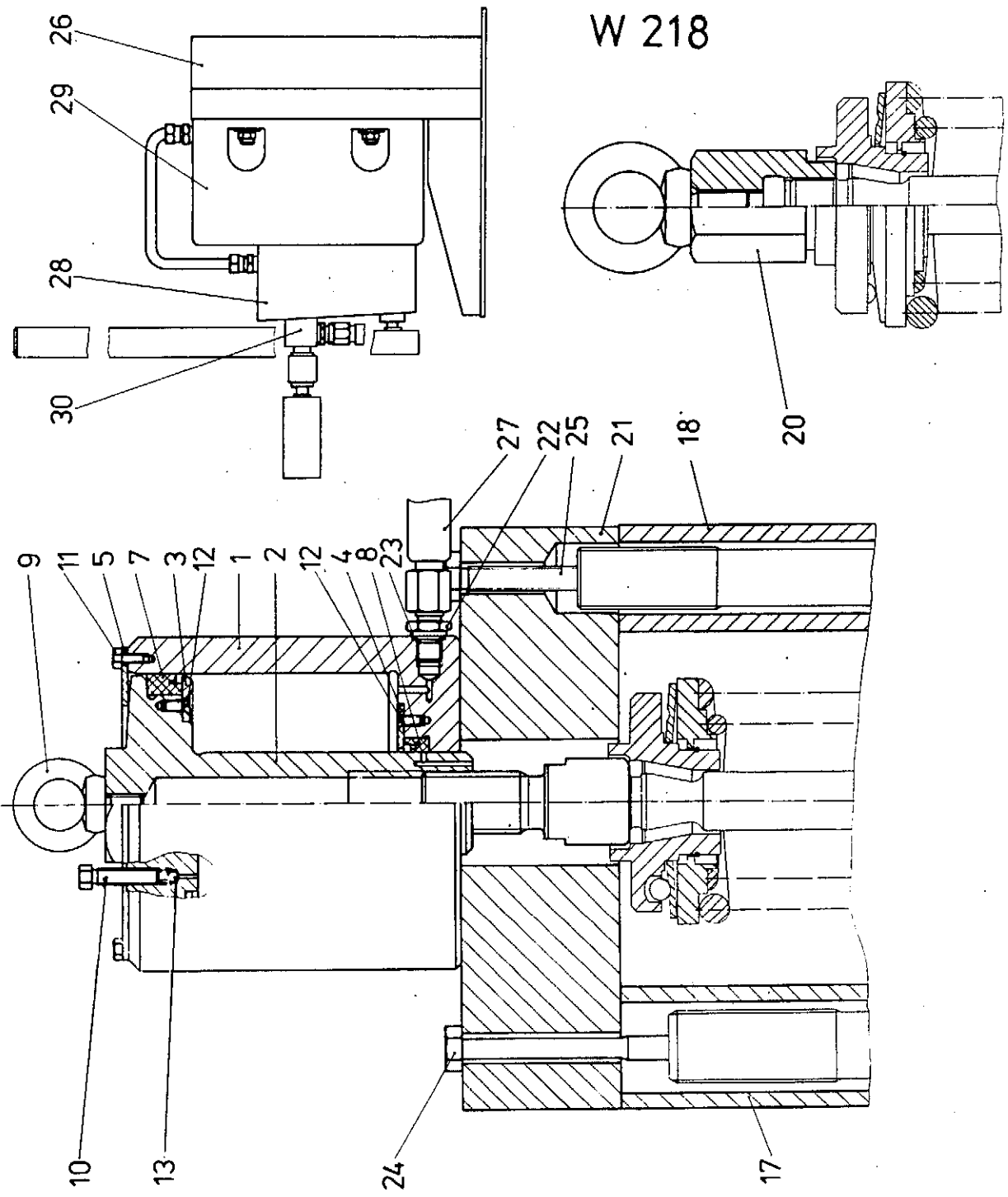
48-04047 R  
I2.38I.9.  
I/82

И Н С Т Р У М Е Н Т

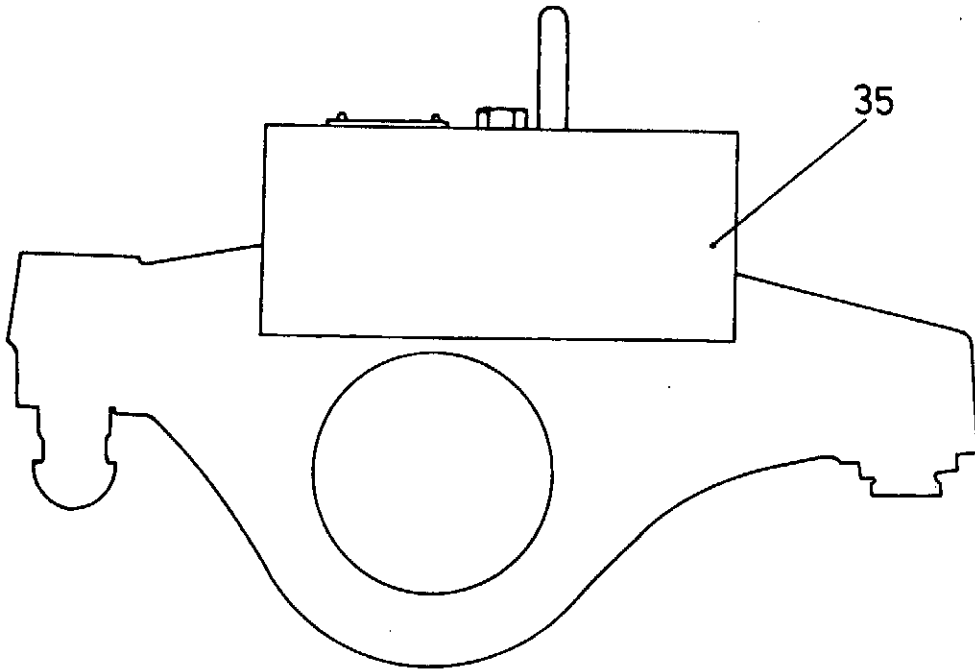
Тяговое устройство для клетки клапана,  
Подъемное устройство для коромысла клапана

48-04047 R  
I2.38I.10.  
2/85





48-04044  
12.381.10  
2/85



W012

Поз. №	№ по каталогу	Шт./двиг.	Наименование детали	Вес/шт./кг/
	80I-8I927	I	Гидравл. устройство с ходом 100 мм, сост. из поз. I...I3	16,70
I	80I-8I745	I	Цилиндр	12,10
2	80I-8I746	I	Поршень	3,78
3	80I-8I747	I	Кольцо	0,26
4	80I-8I748	I	Кольцо	0,10
5	80I-8I749	I	Крышка	0,24
7		I	Кольцо с наружным выступом А 125 ТТЛ 6359 WS I.II7 BW	0,07
8		I	Кольцо с внутренним выступом А 50 ТТЛ 6357 WS I.II7 BW	0,02
9		I	Рыч-болт М 10 ТТЛ 0-580 St 38	0,11
10		I	Болт с шестигранной головкой М 8x35 ТТЛ 0-561 8.8	0,02
11		4	Болт с шестигранной головкой М 5x12 ТТЛ 0-933 8.8	0,01
12		16	Болт с потайной головкой ВМ 5x12 ТТЛ 5683 5.8	0,01
13		I	Шарик 6-40 ТТЛ 15515 сталь для подшипников качения	0,01
17	80I-8I750	I	Опорная труба	3,61
18	80I-8I751	I	Опорная труба	3,18

48-04046 R  
12.381.10.  
2/85

Поз. №	№ по каталогу	Шт./двиг.	Наименование детали	Вес/шт./кг/
19	80I-8I752	I	Промежуточная вставка	0,53
20	80I-8I753	I	Сцепная деталь	0,8I
2I	80I-8I754	I	Траверса	I7,IO
22		I	Ввертный штуцер L8M-0I ТГЛ 0-390I 5S	0,06
23		I	Уплотнительное кольцо AI2xI5,5 ТГЛ 0-7603 Cu	0,0I
24		I	Болт с шестигранной головкой M I2xIIO ТГЛ 0-93I 8.8	0,IO
25		I	Болт с шестигранной головкой M I2x70 ТГЛ 0-933 8.8	0.07
26	80I-8I034	(I)	Кронштейн	6,93
27		(I)	Шлангопровод AA 6x2000 TNC IIOO	
28		(I)	Поршневой насос AI-63 ТГЛ IO875 л. 2	6,00
29		(I)	Жидкостная емкость 6,3-I ТГЛ IO875 л. 3	5,00
30	80I-8I9II	(I)	Распределитель	I,98
35	80I-8I254	I	Подъемное устройство для коромысла клапана	4,04

Детали, указанные в позициях № 26...30, повторяются.  
Поэтому их количество указано в скобках.

I2.38I.II.

И Н С Т Р У М Е Н Т

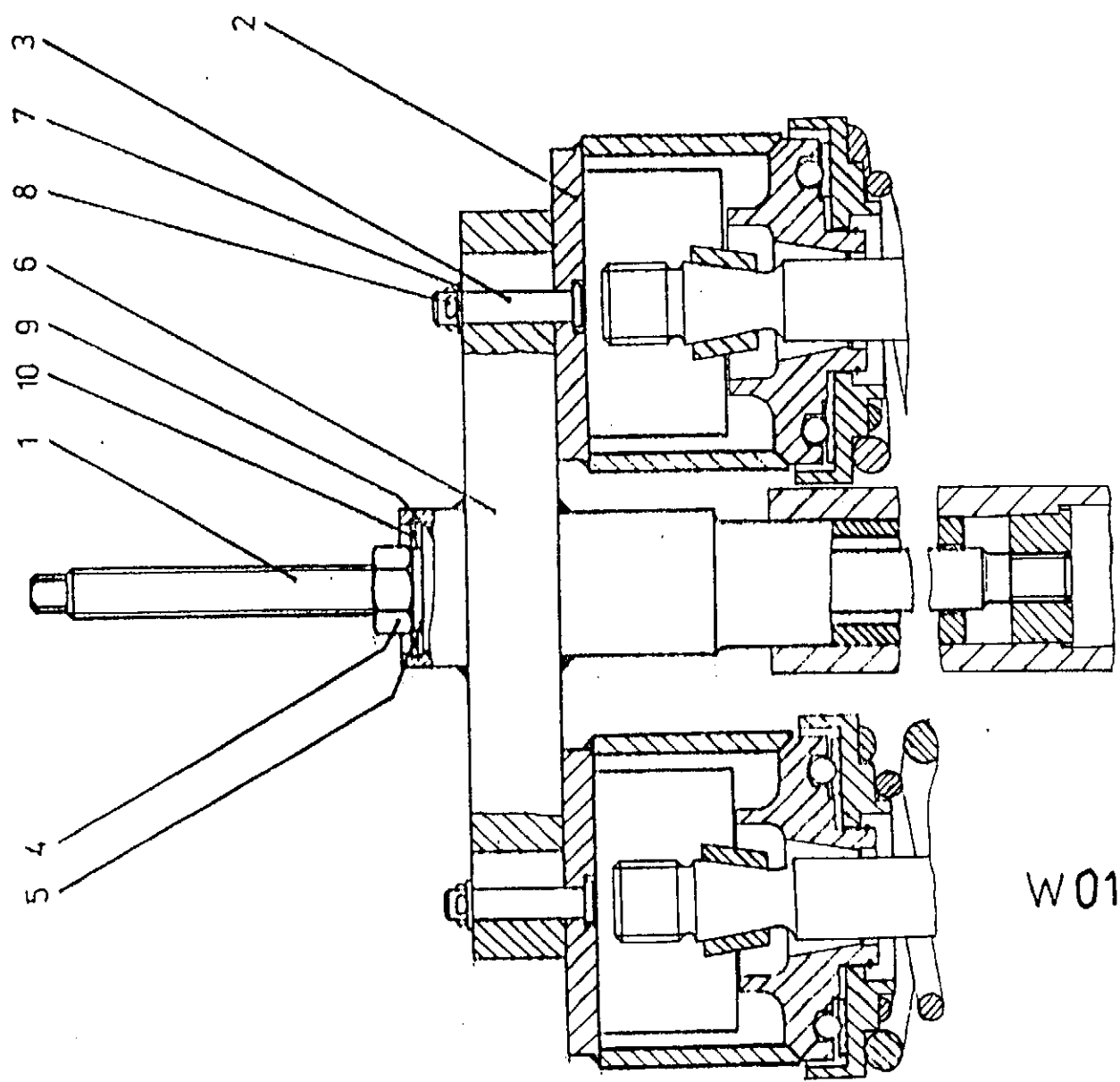
Зажимное устройство для пружины  
клапана

250,0 T/A 76A3

59012 VV Freiberg Ag 307/82 III/15/A 318/2 1282

48-04047 R  
I2.38I.II.  
I/82

I



W013

Поз. №	№ по каталогу	Шт./ двиг.	Наименование детали	Вес/шт. /кг/
	80I-8I907	I	Зажимное устройство для пружины клапана, сост. из поз. I...IO	6,28
I	80I-8II08	I	Ходовой винт	0,56
2	80I-8II09	2	Колпачок	0,93
3		2	Палец IOh9x45x40 ТГЛ I80IO 55	0,03
4		I	Шестигранная гайка M I6 ТГЛ 0-934 6	0,03
5		I	Шайба I7 ТГЛ I7774 St	0,0I
6	80I-8IIII0	I	Траверса	3,66
7		2	Шайба IO,5 ТГЛ I7774 St	0,0I
8		2	Шплинт 3,2xI6 ТГЛ 0-945t	0,0I
9		I	Упорный шарикоподшипник с желобчатыми дорожками качения 5I204 ТГЛ 2986	0,08
IO		I	Стопорное кольцо 40 ТГЛ 0-472 пруж. сталь	0,0I

250,0 T/A 76A3

59012 VW Freilberg Ag 307/82 III/15/A 310/2 1202

48-04047 R  
I2.38I.II.  
I/82

I2.38I.I2.

И Н С Т Р У М Е Н Т

Гидравлическое устройство для затяжки  
резьбовых соединений М 30х2

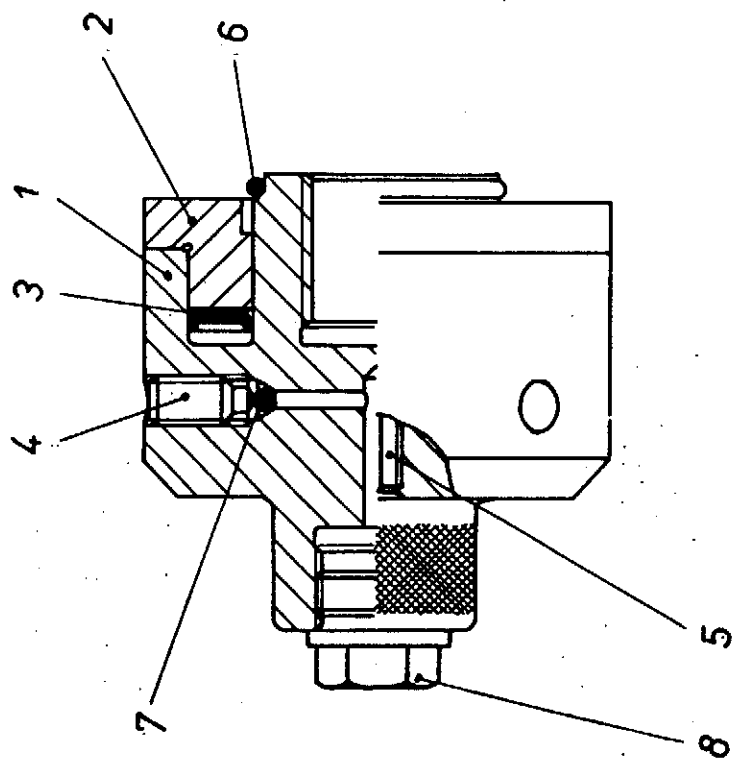
250,0 T/A 76A3

59012 VV Freiberg Ag 307/82 III/15/4 318/2 1282

48-04047 R  
I2.38I.I2.  
I/82

I





W 015

I2.38I.I2.

Поз. №	№ по ка- талогу	Шт./ двиг.	Наименование детали	Вес/шт. /кг/
	80I-8I908	5	Гидравлическое устройство для затяжки резьбовых сое- динений, сост. из поз. I...8	2,84
I	80I-8III8	5	Цилиндр	2,20
2	80I-8III9	5	Кольцевой поршень	0,60
3	80I-8II20	5	Уплотнение	0,0I
4	80I-8IOII	5	Пробка	0,0I
5	80I-8IOI2	5	Винт выпуска воздуха	0,0I
6		5	Стопорное кольцо 45x3,2 ТГЛ 0-9045 пружинная сталь	0,0I
7		IO	Шарик $\emptyset$ 5-II ТГЛ I55I5 пружинная сталь	0,0I
8		5	Пробка M 24xI,5 SK ТГЛ 0-7604 4D	0,05

250.0 T/A 76A3

59012 VV Freiberg Ag 307/82 III/15/A 318/2 1202

48-04047 R  
I2.38I.I2.  
I/82

I2.38I.I3.

И Н С Т Р У М Е Н Т

Гидравлическое приспособление для  
предварительного натяжения маховика

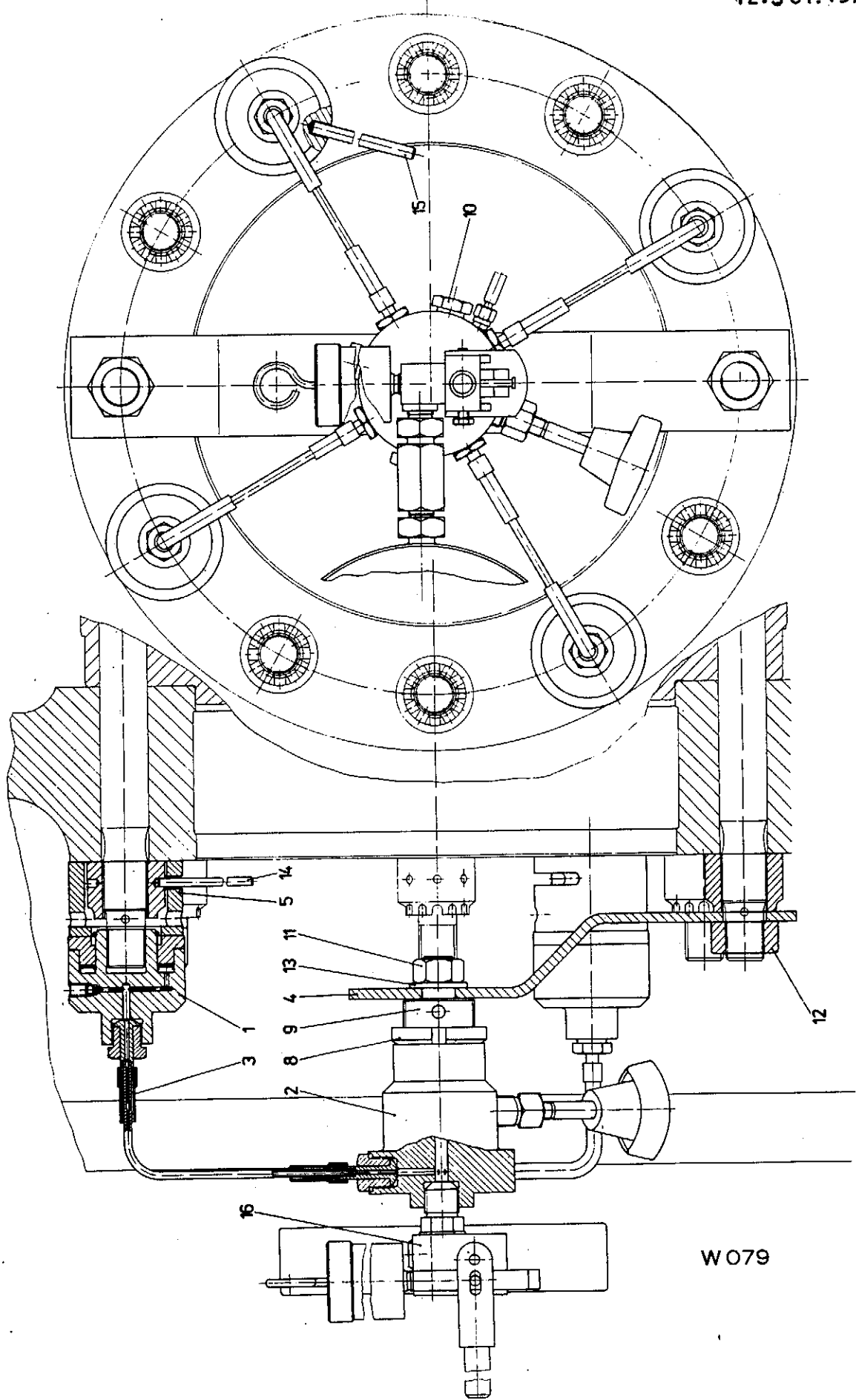
48-04047 R  
I2.38I.I3.  
I/82

I

250.0 T/A 76A3

59012 VW Freiberg Ag 307/82 III/15/4 318/2 1202

12.381.13.



W079

48-04016  
12.381.13.  
1/82

Поз. №	№ по каталогу	Шт./двиг.	Наименование детали	Вес/шт./кг/
I	80I-8I908	(4)	Гидравлическое устройство для затяжки резьбовых соединений М 30х2	2,84
2	80I-8I902	(2)	Распределитель компл.	6,04
3	80I-8I435	4	Трубопровод	0,34
4	80I-8I436	I	Фиксатор	2,85
5	80I-8I437	4	Опорная втулка	I,47
8	80I-8I003	(I)	Шлицевая гайка	0,04
9	80I-8I004	(I)	Резьбовая деталь	I,30
IO	80I-8I006	(8)	Заглушка	0,II
II		(I)	Шестигранная гайка М 24 ТГЛ 0-555 4	0,09
I2		(2)	Шестигранная гайка М 30х2 ТГЛ 0-934 5	0,19
I3		(I)	Шайба 25 ТГЛ 0-125 St	0,03
I4		(I)	Поворотный штифт А 6 ТГЛ 48-732I9	0,03
I5		(I)	Поворотный штифт А IO ТГЛ 48-732I9	0,14
I6	80I-8I007	(I)	Насосный агрегат	I5,00

Детали, указанные в поз. № I, 2, 8...I6, повторяются.  
Поэтому их количество указано в скобках.

48-04047 R  
I2.381.I3.  
I/82

И Н С Т Р У М Е Н Т

Натяжное устройство для пружины выпускного клапана

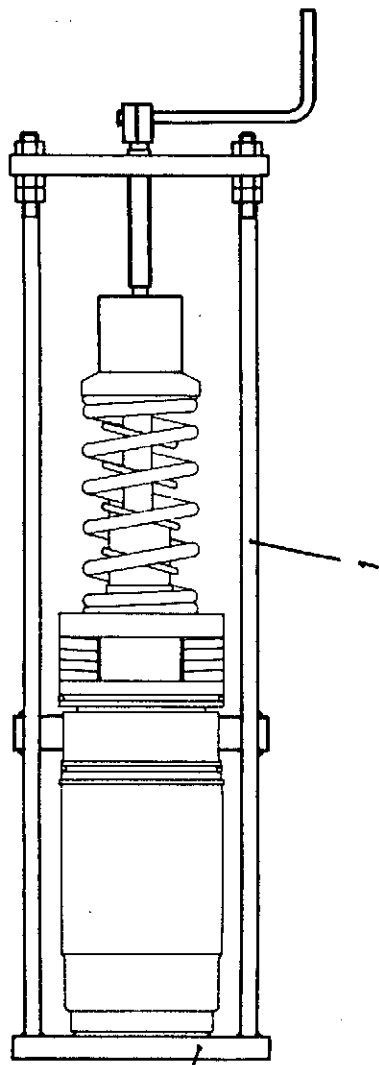
Ключ для нагнетательного топливного трубопровода

Сцепное устройство для шатунов

Ключ для смазки распределительного вала

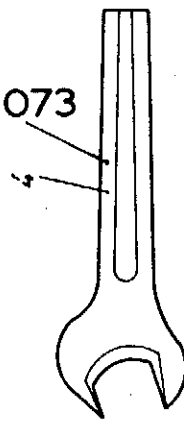
48-04047 R  
I2.38I.I4.  
I/82

I

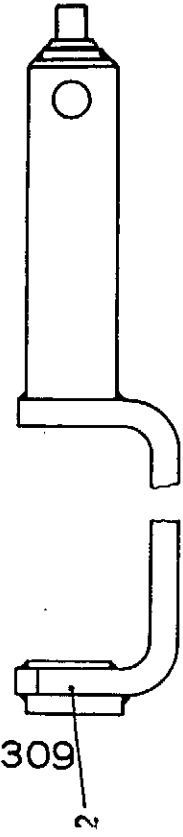


W 057

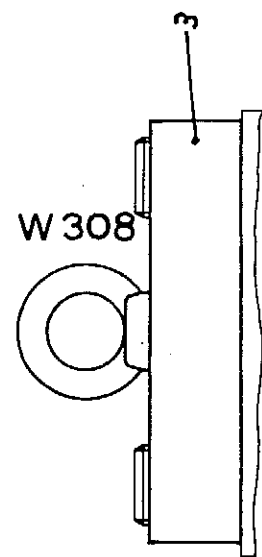
W073



W309



W 308



Поз. №	№ по ка- талогу	Шт./ двиг.	Наименование детали	Вес/шт. /кг/
I	80I-8I407	I	Натяжное устройство для пружины выпускного клапана	15,9
2	80I-8I4I8	I	Ключ для нагнетательного топливного трубопровода	8,88
3	80I-8I260	I	Сцепное устройство для шатунов	3,68
4	80I-8I4I4	I	Ключ для смазки распре- делительного вала	0,32



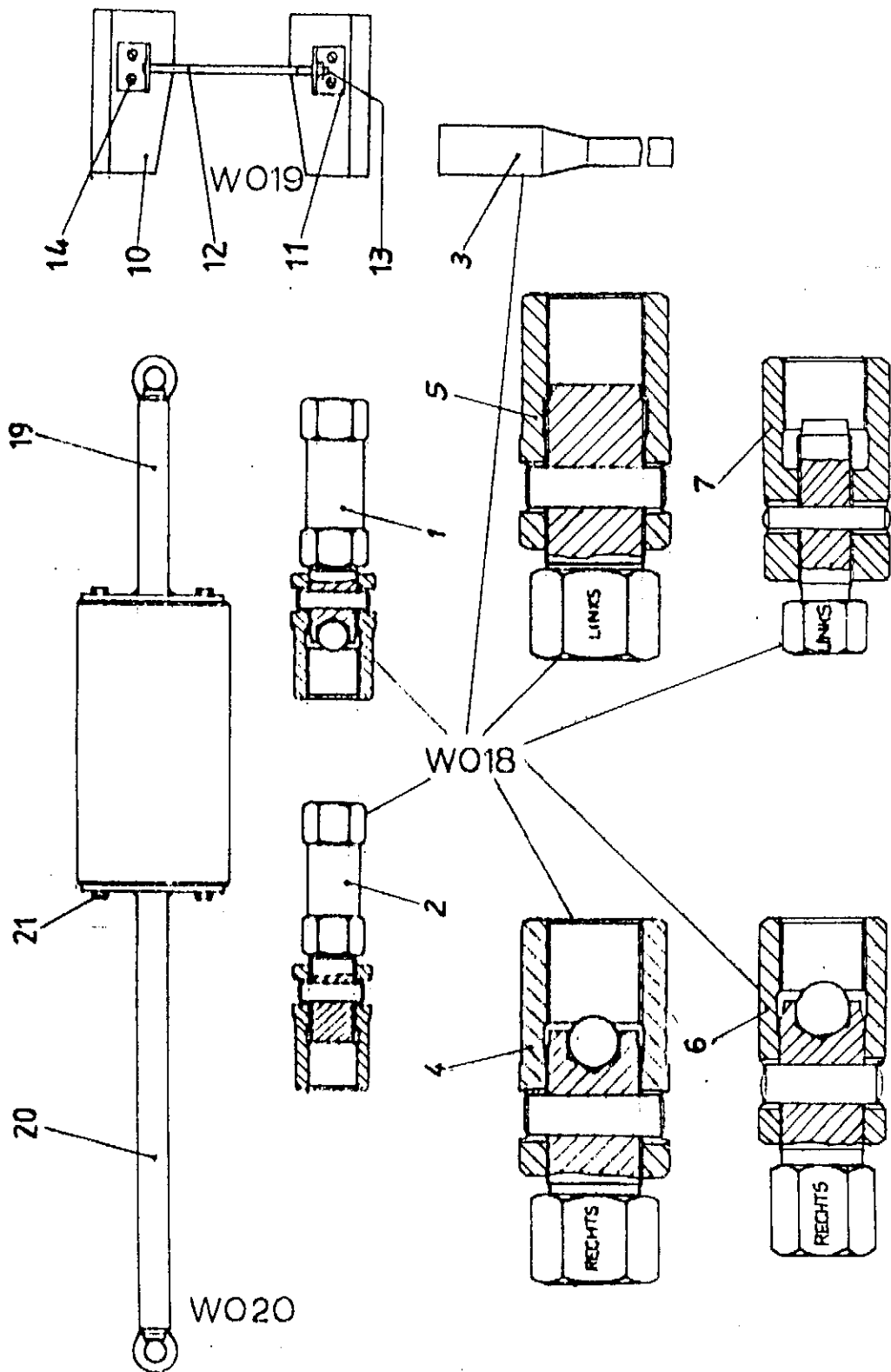
И Н С Т Р У М Е Н Т

Монтажный и демонтажный инструмент  
для шпилек

Зажимное устройство для монтажа  
шатунов

Устройство для монтажа и демонтажа  
поршневого пальца

48-04047 R  
I2.38I.15.  
I/82



48-04016  
12.381.15.  
1/82

Поз. №	№ по каталогу	Шт./двиг.	Наименование детали	Вес/шт./кг/
--------	---------------	-----------	---------------------	-------------

Монтажный и демонтажный инструмент для шпилек

I	80I-8II46	I	Закладочное устройство для шпилек	7,0I
2	80I-8II47	I	Отвертка для шпилек	7,05
3	80I-8I392	I	Удлинитель обыкновенного гаечного ключа	3,18
4	80I-8I440	I	Закладочное устройство для шпилек	4,45
5	80I-8I44I	I	Отвертка для шпилек	4,58
6	80I-8II44	I	Закладочное устройство для шпилек М 42x3	2,84
7	80I-8II45	I	Отвертка для шпилек М 42x3	2,84

Зажимное устройство для монтажа шатунов

IO	80I-8II53	2	Зажимная колодка	2,70
II	80I-8II54	2	Фиксатор	0,18
I2	80I-8II55	2	Стягивающий болт	0,20
I3		2	Шестигранная гайка М IO ТГЛ 0-934 6	0,0I
I4		8	Винт для дерева А 6x35 ТГЛ 0-97 4 S	0,0I

Устройство для монтажа и демонтажа поршневого пальца

I9	80I-8II56	I	Вытягивающая штанга	I,70
20	80I-8II57	I	Вытягивающая штанга	2,69
2I		4	Болт с шестигранной головкой М I2x35 ТГЛ 0-933 8.8	0,04

48-04047 R  
I2.38I.I5,  
I/82

И Н С Т Р У М Е Н Т Ы

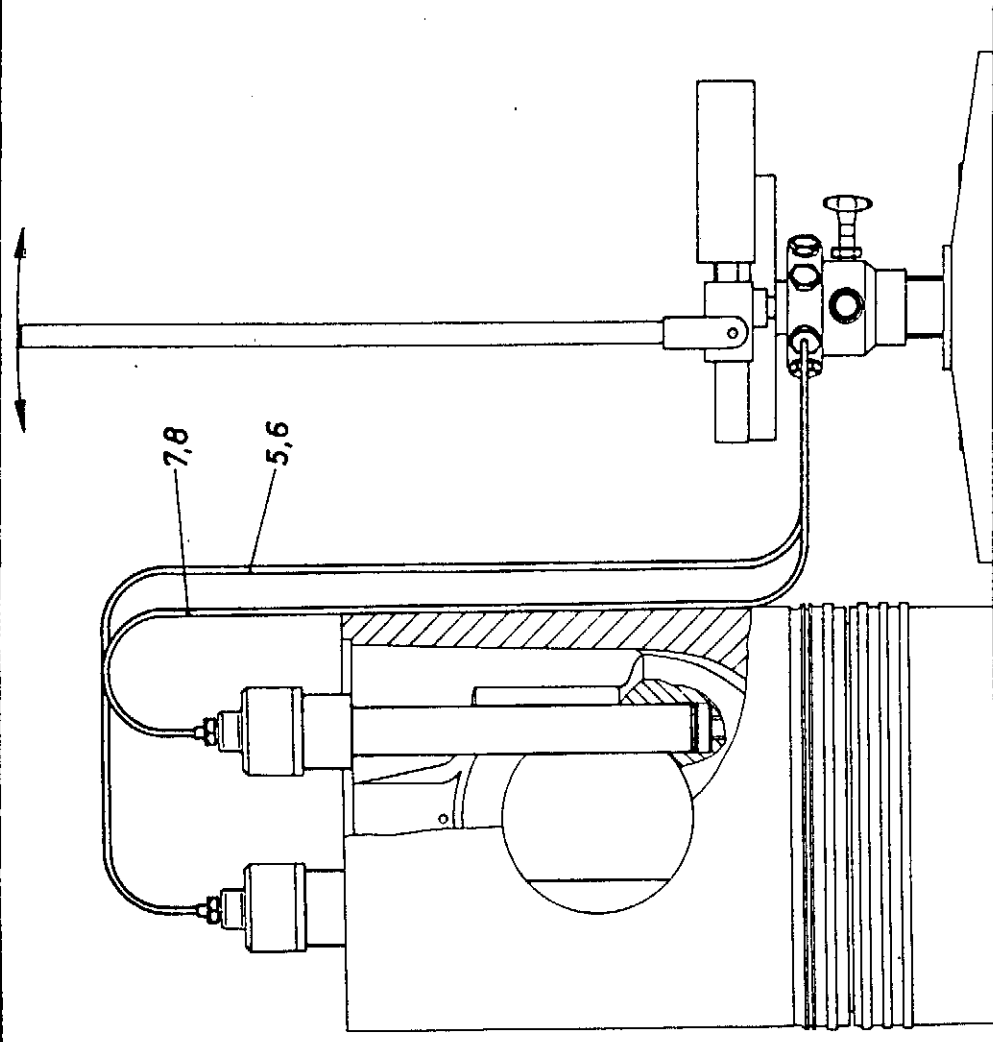
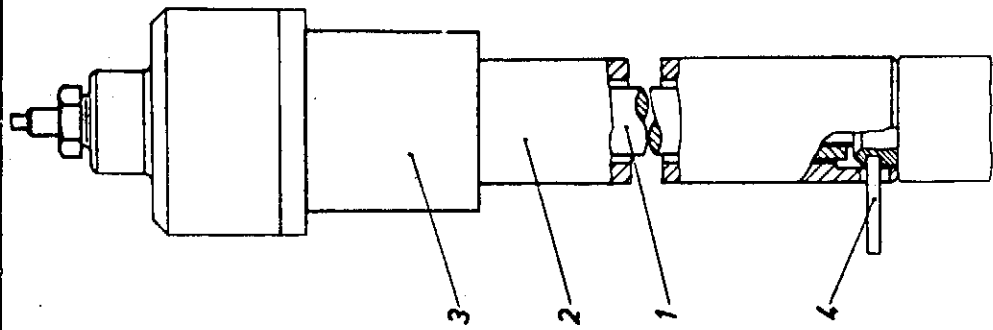
Монтажное приспособление для головки поршня  
(для поршней с нижней частью из алюминия)

Щипцы для монтажа поршневых колец

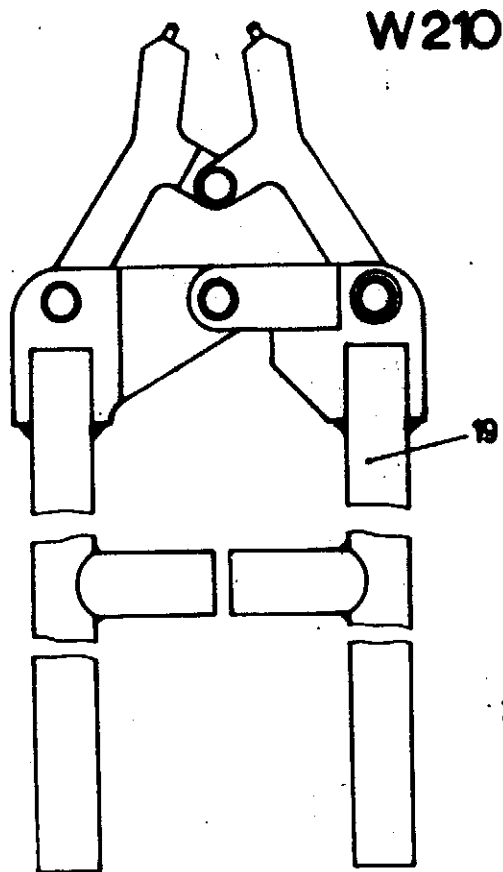
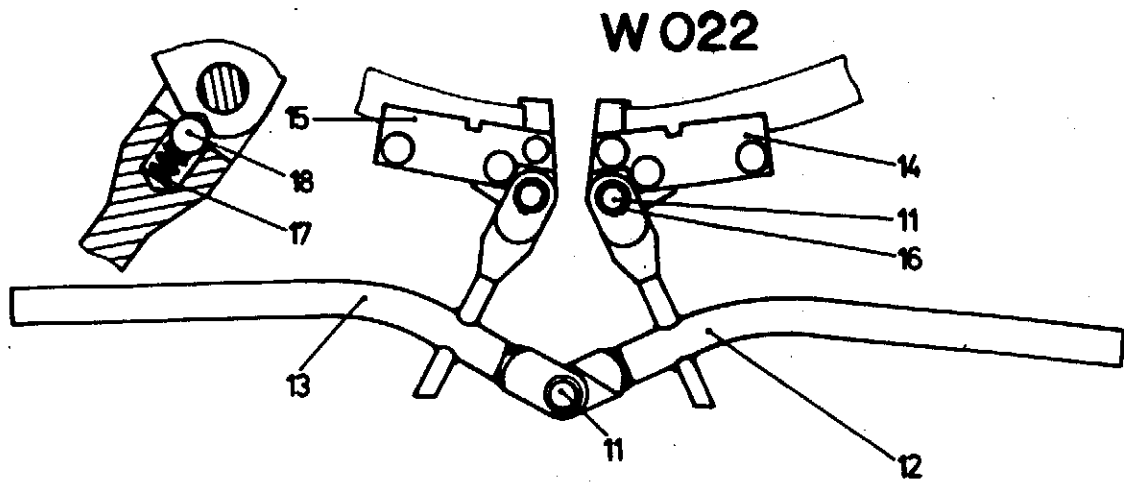
Монтажное приспособление для предохранительного  
кольца

Монтажное приспособление для поршней  
(для поршней с нижней частью из чугуна)

48-04044 R  
12.381.16.  
I/86



WO21



№ Поз.	№ по ка- талогу	Шт./ двиг.	Наименование детали	Вес/шт. (кг)
-----------	--------------------	---------------	------------------------	-----------------

Монтажное приспособление для головки поршня

(для поршней с нижней частью из алюминия)

	80I-8I930	I	монтажное приспособление для головки поршня сост. из поз. I...8	23,70
I	80I-8II58	4	затяжка	1,77
2	80I-8II59	4	стяжная втулка	2,55
3	80I-8II60	4	упорное кольцо	1,12
4	80I-8II6I	I	поворотный штифт	0,21
5	80I-8I38I	I	трубопровод	0,44
6	80I-8I382	I	трубопровод	0,44
7	80I-8I383	I	трубопровод	0,42
8	80I-8I384	I	трубопровод	0,42

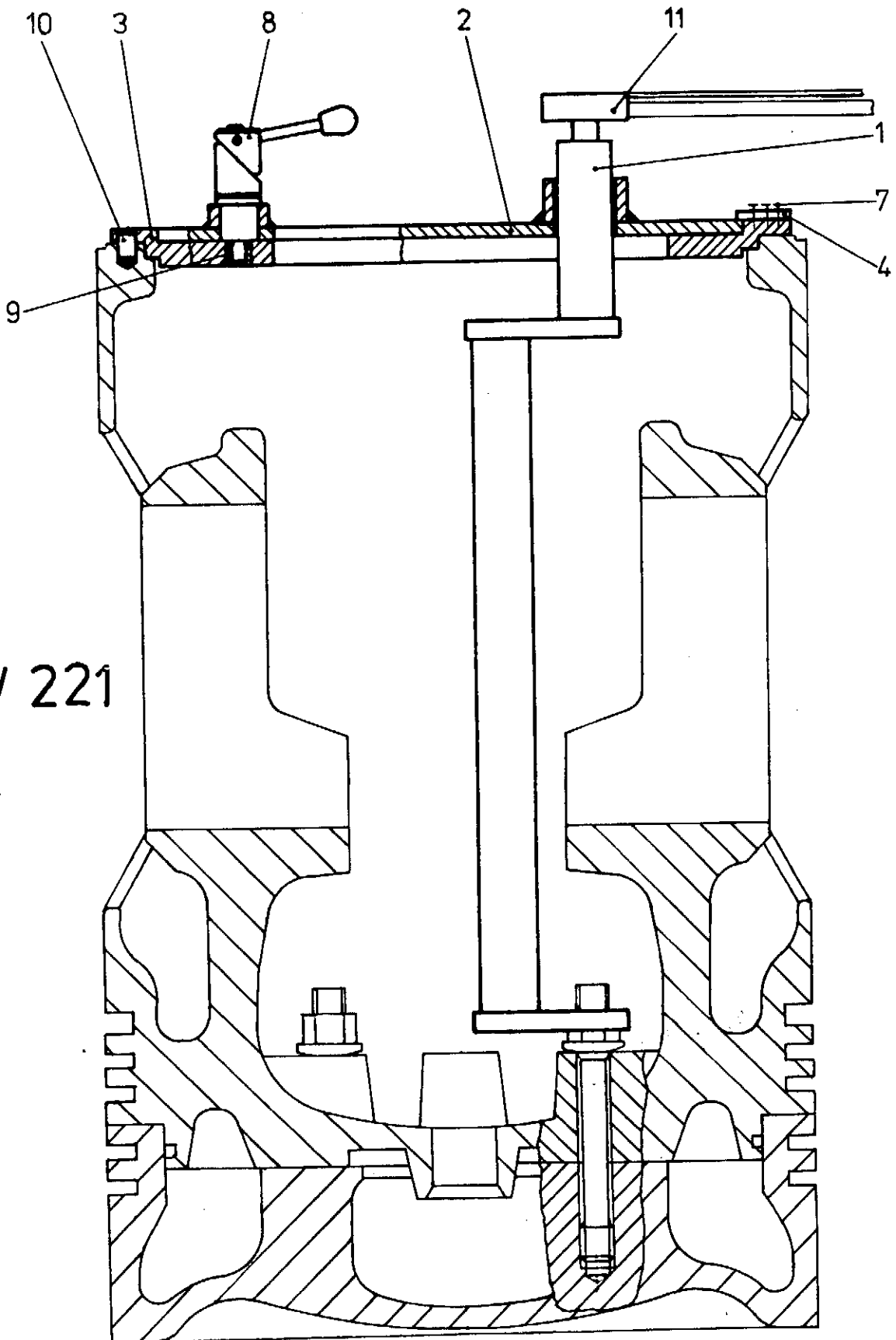
Шпильки для монтажа поршневых колец

	80I-8I932	I	шпильки для монтажа поршневых колец сост. из поз. II...I8	0,65
II	80I-8II62	3	болт	0,01
I2	80I-8II63	I	лапка, справа	0,19
I3	80I-8II64	I	лапка, слева	0,19
I4	80I-8II65	I	колодка, справа	0,12
I5	80I-8II66	I	колодка, слева	0,12
I6		3	стопорное кольцо 8 ТГЛ 0-47I пружинная сталь	0,01
I7		2	пружина сжатия B0, 7x5x5,5 ТГЛ I8395 пружинная сталь	0,01
I8		2	шарик 6-40 ТГЛ I55I5 сталь для подшипников качения	0,01

Монтажное приспособление для предохранительного кольца

I9	80I-8I393	I	монтажное приспособление для предохранительного кольца	0,70
----	-----------	---	--	------

48-04044 R  
I2.38I.16.  
6/86



W 221

48-04 044  
12.381.16.  
1/86



Поз. №	№ по ка- талогу	Шт./ двиг.	Наименование детали	Вес/шт. (кг)
<u>Монтажное приспособление для поршней</u>				
(для поршней с нижней частью из чугуна)				
	80I-8I93I	I	монтажное приспособление для поршней сост. из поз. I...IO	18,90
I	80I-8I762	I	ключ	2,90
2	80I-8I763	I	направляющий диск	6,6I
3	80I-8I764	I	приём	8,93
4	80I-8I765	3	поддерживающая шайба	0,04
7		9	винт с 6-гранной головкой M5xI2 ТГЛ 0-933 8.8	0,0I
8		I	индексирующее устройство с шаровой ручкой AIO ТГЛ IO056 st	0,26
9		6	сверлильная втулка без скреп- ления AIOxI2 ТГЛ 30-I79 9SMn23 K+N	0,06
IO	80I-8I768	I	мечевидный штифт	0,0I
II		(I)	динамометрический ключ размер II (80 до 300 Н.м)	

Под поз. II описанная деталь является повторной деталью,  
поэтому число штук находится в скобках.

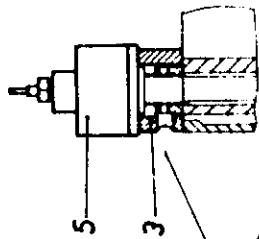
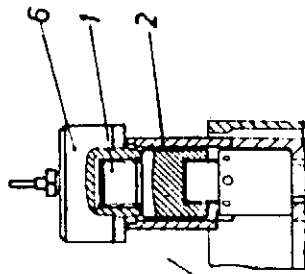
48-04044 R  
I2.38I. I6.  
4/87

И Н С Т Р У М Е Н Т

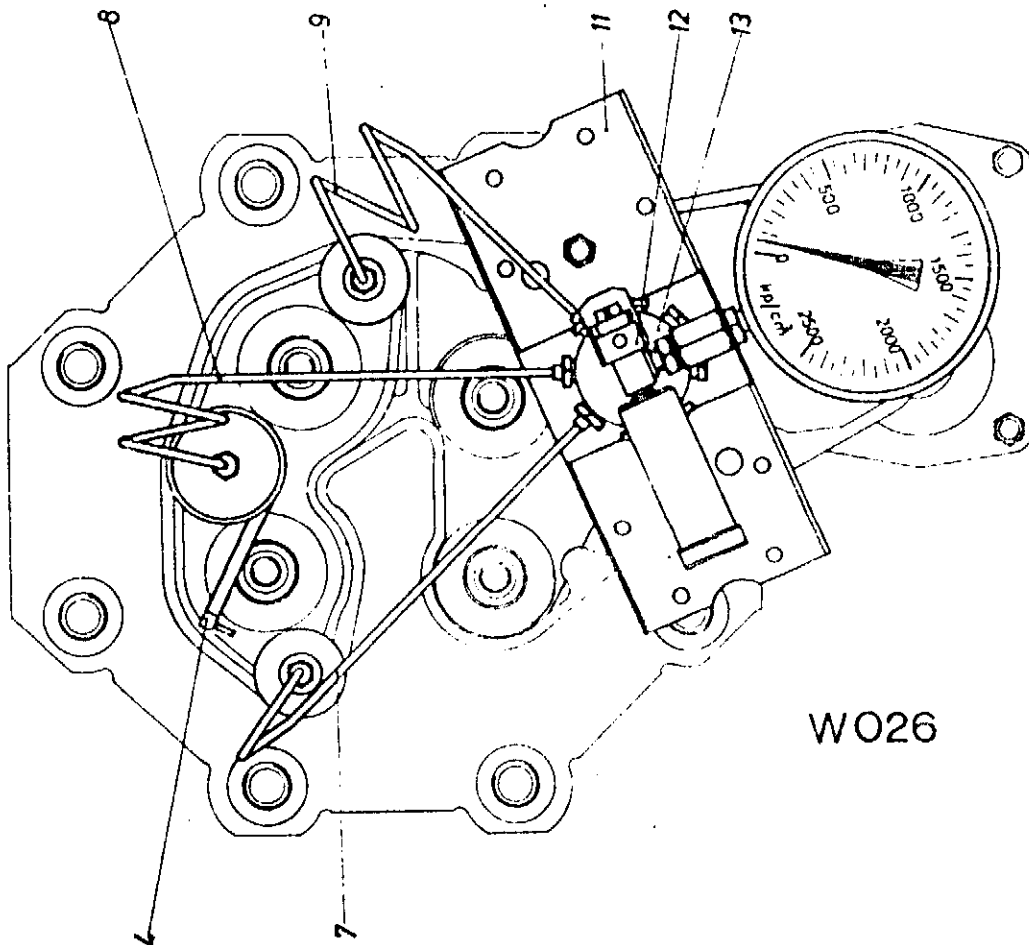
Зажимное устройство для клеток  
выпускных клапанов

Кронштейн высоконапорного насоса

48-04047 R  
I2.38I.I7  
I/82



WO24



WO26

Поз. №	№ по каталогу	Шт./двиг.	Наименование детали	Вес/шт./кг/
<u>Зажимное устройство для клеток выпускных клапанов</u>				
I	80I-8I250	I	Промежуточная вставка	I,20
2	80I-8I25I	2	Опорная втулка со штифтами	2,10
3	80I-8I252	3	Опорная втулка	I,05
4	80I-8I324	I	Изогнутый гаечный ключ	0,44
5	80I-8I908	(2)	Гидравлическое устройство для затяжки резьбовых соединений М 30x2	2,84
6	80I-8I90I	(I)	Гидравлическое устройство для затяжки резьбовых соединений М 48x3	5,28
7	80I-8I280	I	Трубопровод	0,44
8	80I-8I28I	I	Трубопровод	0,52
9	80I-8I282	2	Трубопровод	0,47
I2	80I-8I007	(I)	Насосный агрегат	I5,00
I3	80I-8I902	(I)	Распределитель	6,04

Кронштейн высоконапорного насоса

II	80I-8II79	I	Кронштейн высоконапорного насоса	5,70
----	-----------	---	----------------------------------	------

Детали, указанные в позициях № 5, 6, I2 и I3, повторяются. Поэтому их количество дано в скобках.

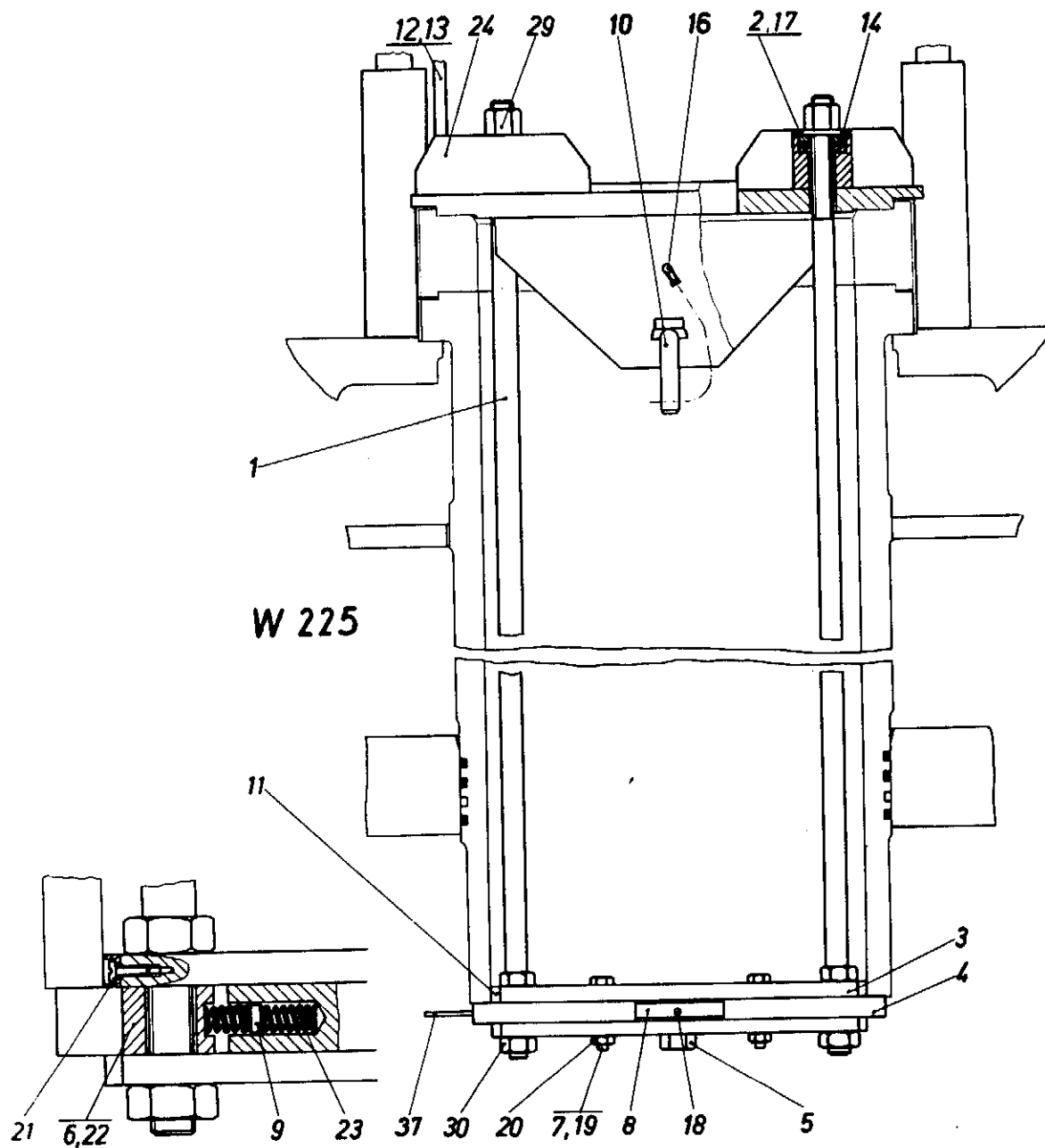
I2.38I.I8.

И Н С Т Р У М Е Н Т

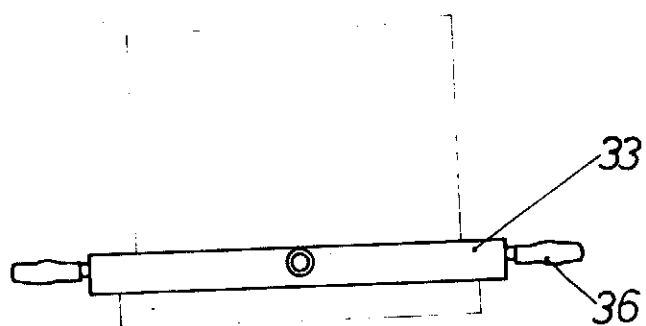
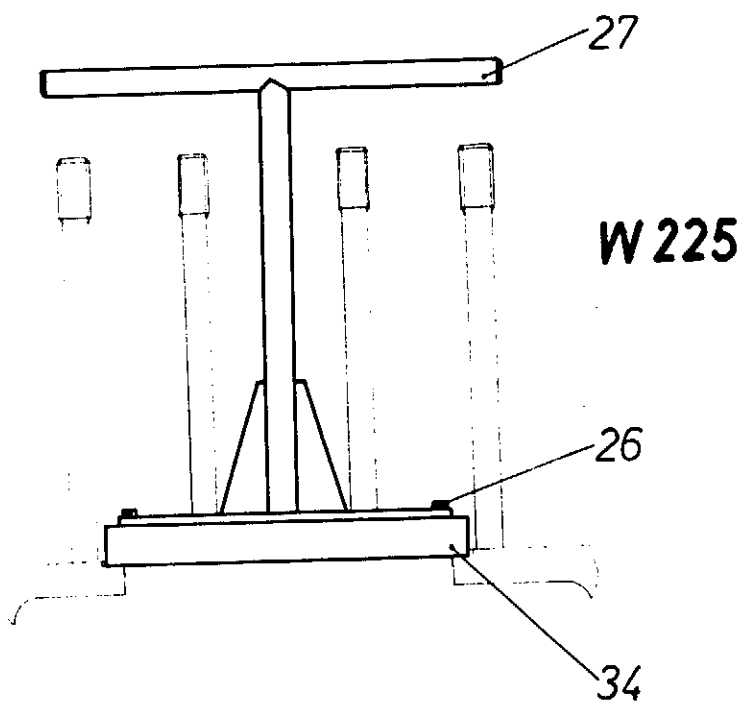
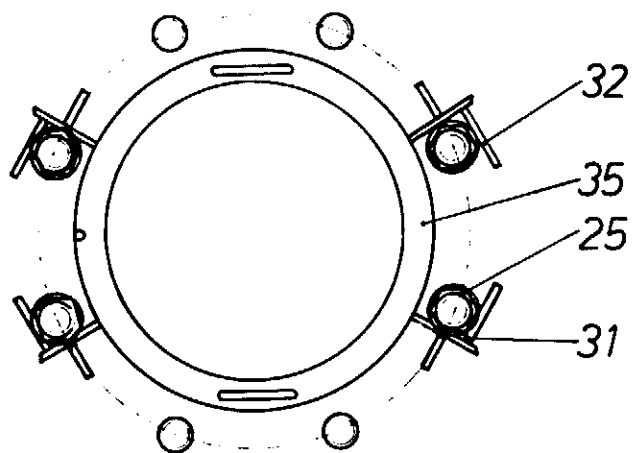
Монтажное приспособление для  
цилиндрической втулки

48-04047 R  
I2.38I.I8.  
5/88

I



48-04047  
12.381.18.  
5/88



Поз. №	№ по каталогу	Шт./двиг.	Наименование детали	Вес/шт. (кг)
I	80I-8II87	2	стяжной болт	4,86
2	80I-8II89	2	крышка из листового металла	0,04
3	80I-8II9I	2	накладка	7,20
4	80I-8II92	2	язычок	5,50
5	80I-8II93	I	болт	0,33
6	80I-8II94	2	распорная деталь	0,2I
7	80I-8IO68	4	распорная втулка	0,04
8	80I-8II95	I	разжимная шайба	0,74
9	80I-8II96	2	промежуточная деталь	0,05
IO	80I-8I773	I	чека	I,05
II	80I-8II98	4	скользун	0,07
I2	80I-8IO84	I	центрирующий болт	0,04
I3	80I-8I323	(I)	труба	2,50
I4		2	упорный радиальный шарикоподшипник 5I305 ТГЛ 2986	0,27
I6		I	просечной штифт с полукруглой головкой 4xI2 ТГЛ 0-1476 Mu 8	0,0I
I7		8	просечной штифт с полукруглой головкой 4x8 ТГЛ 0-1476 Mu 8	0,0I
I8		I	цилиндрический штифт 8m6x40 ТГЛ 0-7 St	0,02
I9		4	винт с шестигранной головкой M12x70 ТГЛ 0-933 8.8	0,07
20		4	шестигранная гайка M12 ТГЛ 0-934 6	0,02
2I		I6	болт с цилиндрической головкой M6xI6 ТГЛ 0-84 5.8	0,0I
22		4	цилиндрический штифт 5m6x36 ТГЛ 0-7 St	0,0I
23		4	пружина сжатия C2x22xII,5 ТГЛ I8395 5A	0,09

48-04047 R.  
I2.381.18.  
5/88



Поз. №	№ по каталогу	шт./двиг.	Наименование детали	Вес/шт. (кг)
24	80I-8I772	I	траверса	38,80
25	80I-8I190	4	гайка сжатия	0,89
26		4	винт с шестигранной головкой M16x25 ТГЛ 0-933 8.8	0,07
27	80I-8I203	I	шлифованная ручка	8,86
29		2	шестигранная гайка M24 ТГЛ 0-633I 6	0,23
30		4	шестигранная гайка M24 ТГЛ 0-934 6	0,11
31	80I-8I185	2	направляющая стойка с опорой	10,20
32	80I-8I186	2	направляющая стойка с опорой	10,20
33	80I-8I22I	I	контактное кольцо для цилиндрической втулки	50,20
34	80I-8I222	I	контактное кольцо для цилиндрического блока	57,10
35	80I-8I288	I	направляющее кольцо	5,85
36		4	фасонная ручка A34 ТГЛ 2949 формов. материал	0,25
37		(I)	поворотный штифт A10 ТГЛ 48-732I9 C35	0,14

Детали, указанные под поз. I3 и 37 являются повторными деталями, поэтому количество находится в скобках.

48-040 47 R  
I2.38I. I8.  
5/88

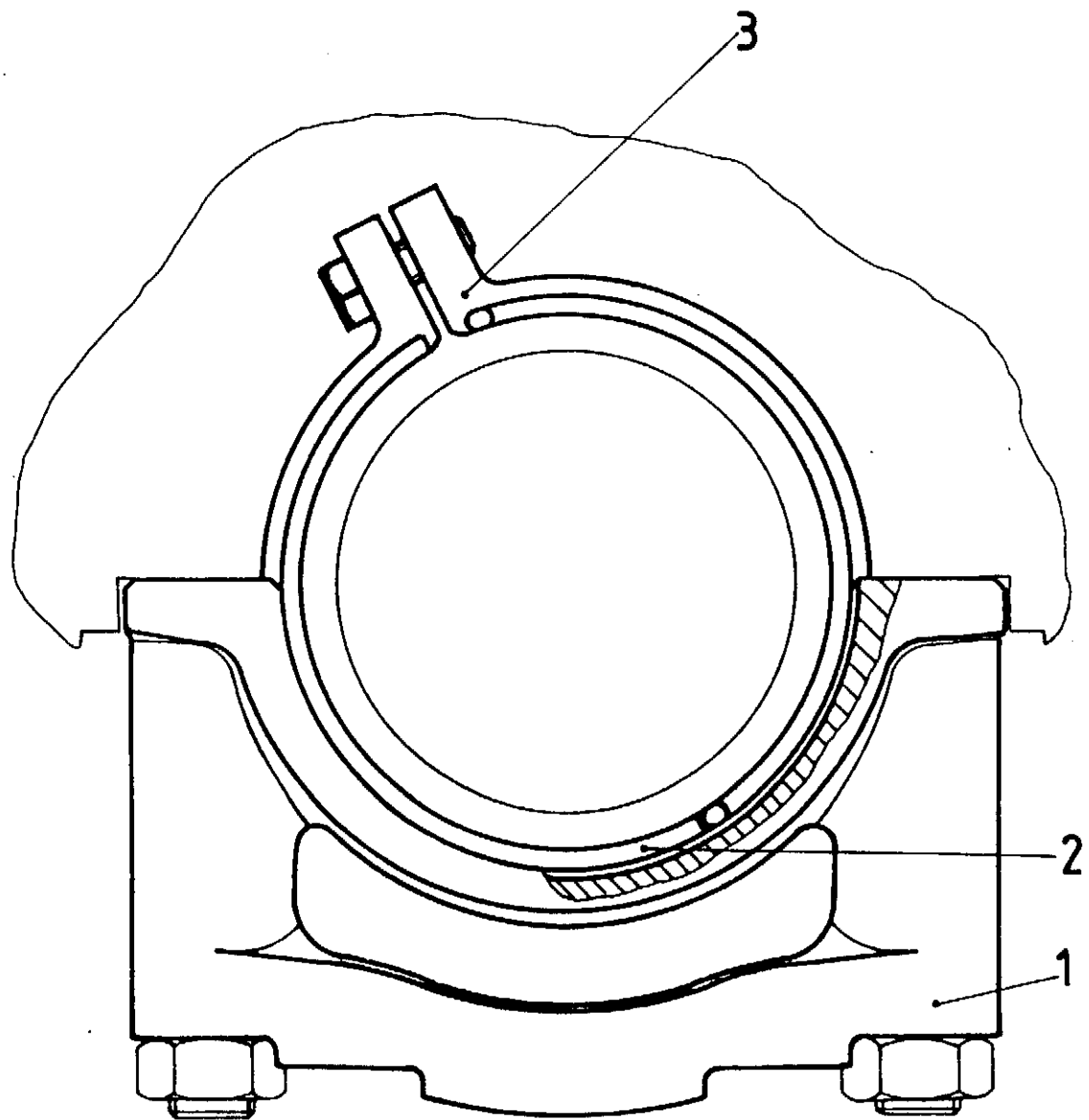
И Н С Т Р У М Е Н Т

Монтажное приспособление для  
подшипника распределительного  
вала

Монтажное приспособление для  
привода распределительного вала

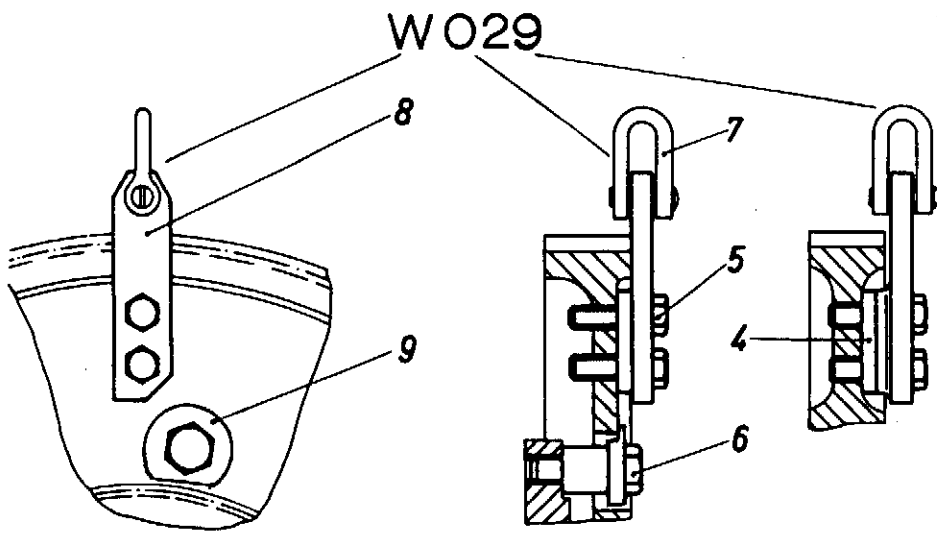
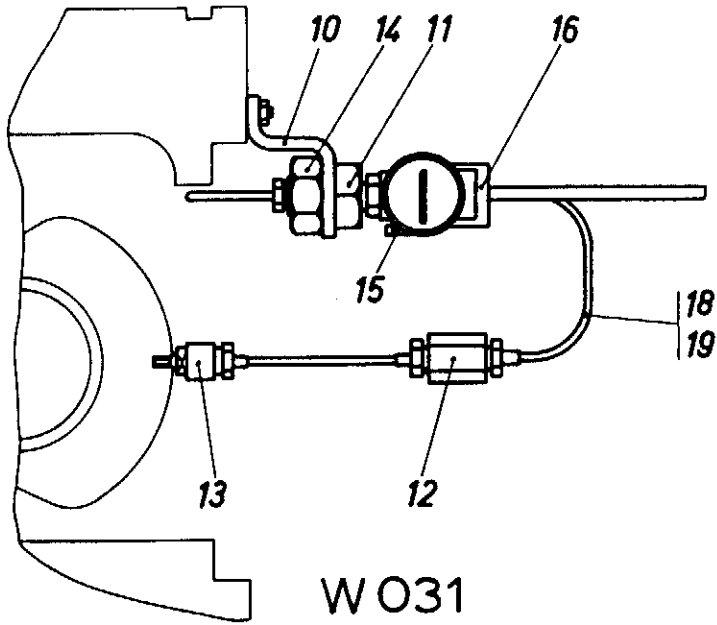
Регулировочное приспособление  
для кулачков

48-04047 R  
I2.38I.I9.  
I/62



W 059

48-04016  
12.381.19.  
1/82



Поз. №	№ по каталогу	Шт./двиг.	Наименование детали	Вес/шт./кг/
<u>Монтажное приспособление для подшипника распределительного вала</u>				
I	80I-8I2II	I	Вспомогательная крышка распределительного вала	16,50
2	80I-8I2I2	I	Вкладыш спомогательного подшипника	0,45
3	80I-8I460	I	Поворотное устройство для подшипника	2,47
<u>Монтажное приспособление для привода распределительного вала</u>				
4	80I-8I204	I	Распорная планка для шестерни распределительного вала	0,39
5		2	Болт с шестигранной головкой М 20x70 ТГЛ 0-933 8.8	0,18
6		I	Болт с шестигранной головкой М 24x2x80 ТГЛ 0-96I 8.8	0,42
7		I	Серьга CI ТГЛ 20440 St	0,40
8	80I-8I205	I	Прицепная планка	1,48
9	80I-8I224	I	Фиксатор	1,60
<u>Регулировочное приспособление для кулачков</u>				
10	80I-8I207	I	Крепёжная планка	2,00
11	80I-8I208	I	Переход	0,45
12	80I-8I209	I	Муфта	0,30
13	80I-8I210	I	Ввертный шуцер	0,10
14		I	Шестигранная гайка М 36 ТГЛ 0-934 5	0,33
15		I	Пробка AM 20xI,5 ТГЛ I64I5 5S	0,09
16	80I-8I007	(I)	Насосный агрегат	15,00
18	80I-8I332	I	Трубопровод	0,53
19	80I-8I380	I	Трубопровод	0,34

Деталь, указанная в позиции № 16, повторяется. Поэтому ее количество указано в скобках.

48-04047 R

I2.38I.I9.

2/84

I2.38I.20.

И Н С Т Р У М Е Н Т

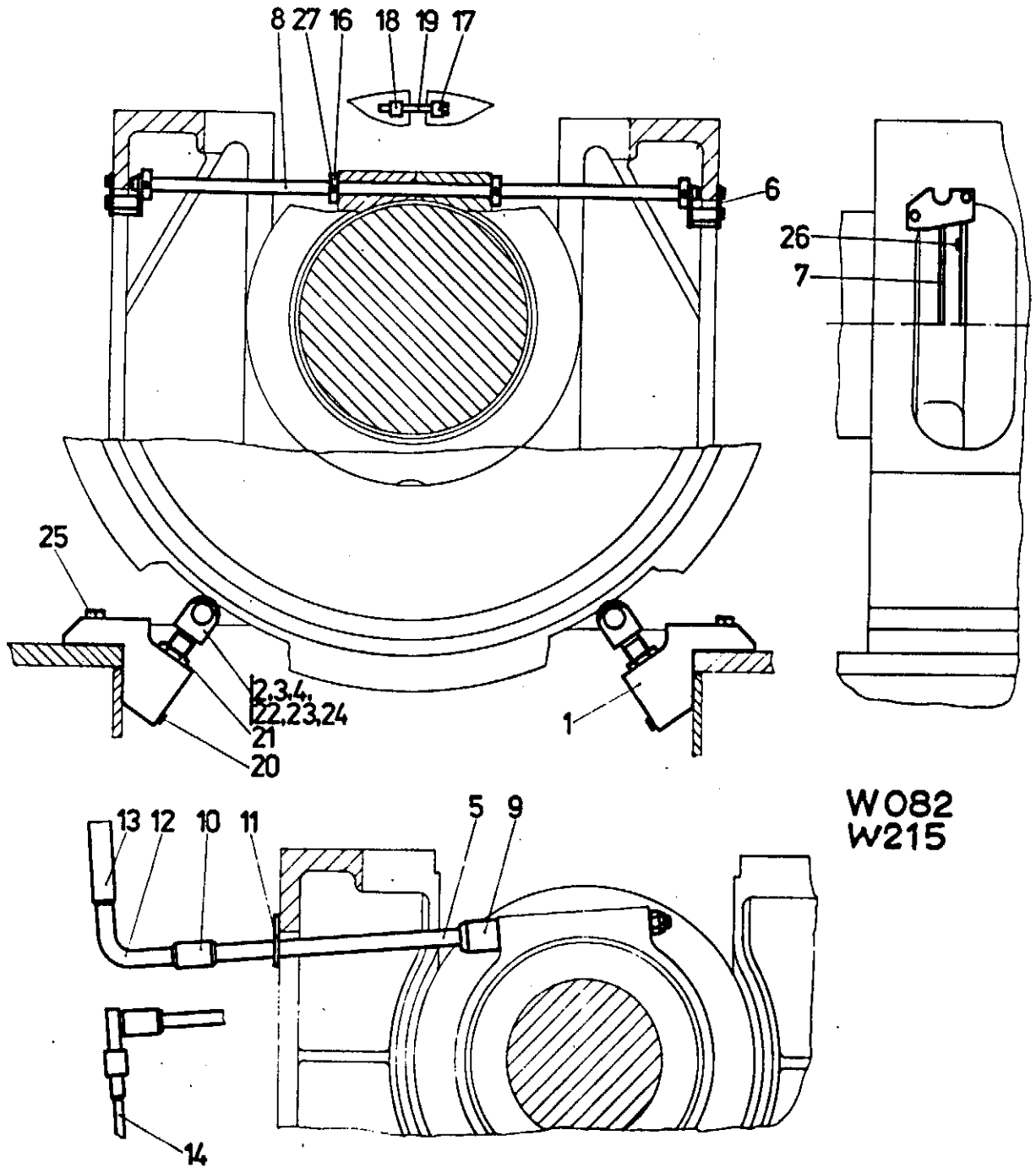
Монтажное приспособление для  
подшипников маховика

250.0 T/A 7643

59012 VV Freiberg Ag 307/82 III/15/A 310/2 1202

48-04047 R  
I2.38I.20.  
I/82

I



W082  
W215

Поз. №	№ по каталогу	Шт./двиг.	Наименование детали	Вес/шт./кг/
1	80I-8I236	2	Стул подшипника	33,30
2	80I-8I237	2	Роликовая направляющая	4,45
3	80I-8I49I	2	Ролик	1,3I
4	80I-8I492	2	Палец	0,89
5	80I-8I493	I	Удлинитель компл.	6,54
6	80I-8I494	2	Фиксатор	2,6I
7	80I-8I495	I	Опорное полукольцо	II,90
8	80I-8I496	I	Стержень	II,20
9	80I-8I497	I	Вставка торцового ключа SW55	I,77
10	80I-8I498	I	Переходник	I,78
11	80I-8I499	I	Направляющая планка	I,00
12	80I-8I233	(I)	Поворотный штифт	4,30
13	80I-8I234	(I)	Насадная труба	5,50
14	<del>672-8I230</del>	(I)	Динамометрический ключ размер III (200 до 750 Нм)	
16	80I-8I325	4	Зажимное кольцо	0,42
17	80I-8I326	I	Зажимный элемент	0,3I
18	80I-8I327	I	Резьбовая деталь	0,32
19	80I-8I330	I	Специальный винт	0,3I
20		2	Болт с шестигранной головкой и цапфой М 10x50 ТГЛ 0-56I 8.8	0,03
21		2	Шестигранная гайка М 48x3 ТГЛ 0-934 5	0,9I
22		2	Призматическая шпонка А 8x7x28 ТГЛ 9500 St 50	0,0I
23		2	Стопорное кольцо 40 ТГЛ 0-47I пруж. сталь	0,0I
24		2	Пресс-масленка с шаровой головкой А 6 ТГЛ 0-7I4I2 5S	0,0I
25		4	Болт с шестигранной головкой М 30xII0 ТГЛ 0-93I 8.8	0,79
26		2	Болт с шестигранной головкой М 10x25 ТГЛ 0-933 8.8	0,02
27		4	Болт с шестигранной головкой и цапфой М 10x25 ТГЛ 0-56I 8.8	0,02
28	80I-8I253	2	Отжимный болт	0,23

Детали, указанные в позициях № 12...14, повторяются.  
Поэтому их количество указано в скобках.



I2.38I.2I.

И Н С Т Р У М Е Н Т

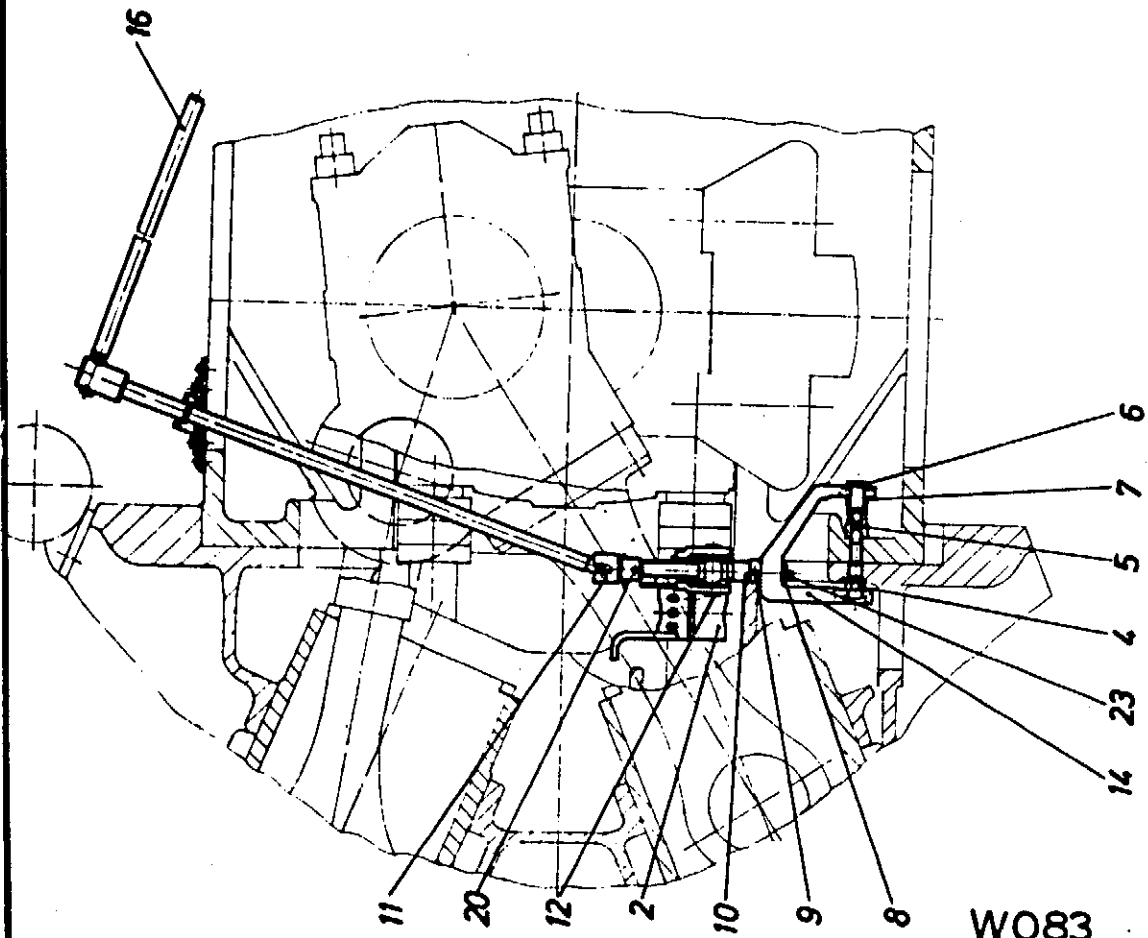
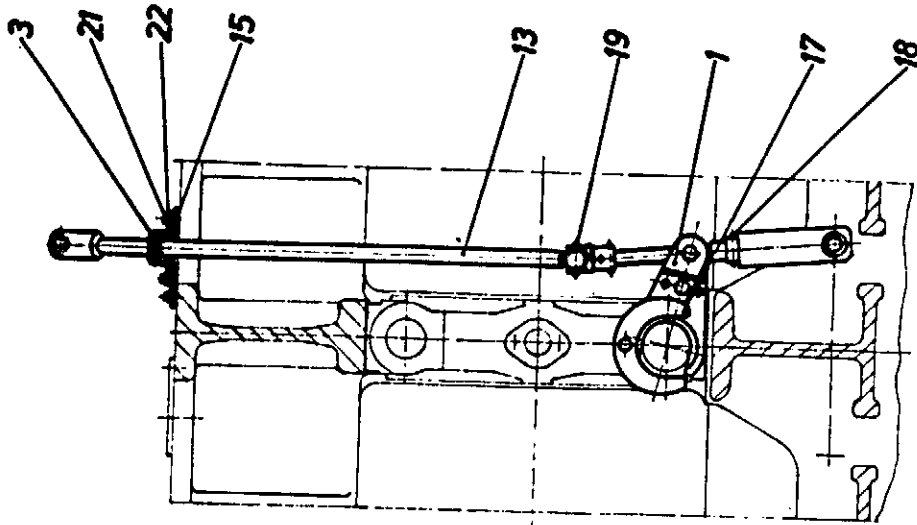
Ключ аварийного освобождения  
СТЯЖНОЙ втулки

250,0 T/A 7643

59012 VW Freiberg Ag 907/02 III/15/4 518/2 1282

48-04047 R  
I2.38I.2I.  
I/82

I



W083

48-04016  
12.381.21.  
1/82

Поз. №	№ по каталогу	Шт./двиг.	Наименование детали	Вес/шт./кг/
--------	---------------	-----------	---------------------	-------------

Ключ аварийного освобождения стяжной втулки

1	80I-8I472	I	Ключ компл.	13,4
2	80I-8I473	I	Зажимная втулка	9,13
3	80I-8I474	I	Направляющая	1,70
4	80I-8I475	I	Болт	0,8I
5	80I-8I476	I	Гайка с шайбой	0,5I
6	80I-8I477	I	Контравинт	0,39
7	80I-8I478	I	Распорная втулка	0,04
8	80I-8I479	I	Шпиндель	1,85
9	80I-8I480	I	Круглая гайка	0,30
10	80I-8I48I	I	Распорная втулка	0,15
11	80I-8I482	I	Муфта	1,02
12	80I-8I483	I	Рабочая гайка	1,12
13	80I-8I484	I	Удлинитель	6,60
14	80I-8I485	I	Вилка	8,20
15	80I-8I486	I	Направляющая пластина	2,79
16	80I-8I487	I	Насадная труба	2,77
17	80I-8I488	I	Распорная планка	0,06
18	80I-8I488	I	Цилиндрический просечной штифт 8x50 ТГЛ 0-1473 St	0,02
19		I	Цилиндрический штифт 16m6x70 ТГЛ 0-7 St	0,12
20		2	Конический штифт 10x60 ТГЛ 0-1 St	0,04
21		3	Болт с шестигранной головкой M 10x25 ТГЛ 0-933 8.8	0,03
22		3	Шайба 10,5 ТГЛ 0-125 St	0,01
23		I	Пресс-масленка с шаровой головкой С 8 ТГЛ 0-3402 5S	0,01

48-04047 R

I2.38I.2I.

I/82

I2.38I.22.

И Н С Т Р У М Е Н Т

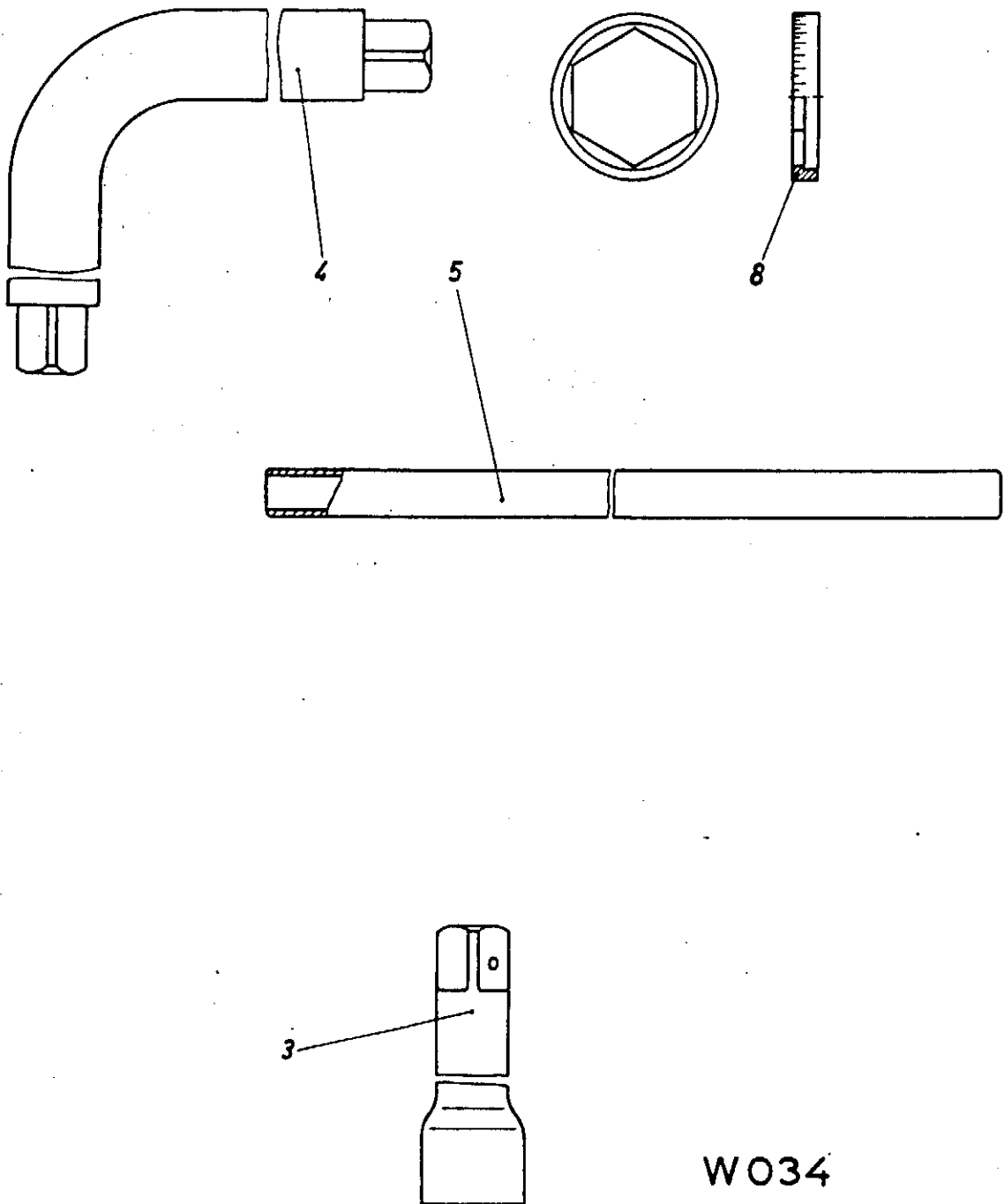
Набор специальных торцовых  
гаечных ключей

250.0 T/A 7643

59012 VV Freiberg Ag 307/82 III/15/4 318/2 1282

48-04047 R  
I2.38I.22.  
I/82

I



W034

I2.38I.22.

Поз. №	№ по ка- талогу	Шт./ двиг.	Наименование детали	Вес/шт. /кг/
3	672-8I059	I	Удлинитель	2,02
4	80I-8I233	I	Поворотный штифт	4,78
5	80I-8I234	I	Насадная труба	5,50
8	80I-8I238	I	Измерительное кольцо для SW55	0,12
9		I	Динамометрический ключ <sup>I)</sup> компл. с ящиком III размер 200...750 Нм	16,00
10		I	Динамометрический ключ <sup>I)</sup> компл. с ящиком II размер 80...300 Нм	6,50

250,0 T/A 7643

59012 VV Freilberg Ag 307/82 III/15/4 318/2 1262

48-04044 R  
I2.38I.22.  
9/84

I2.38I.23.

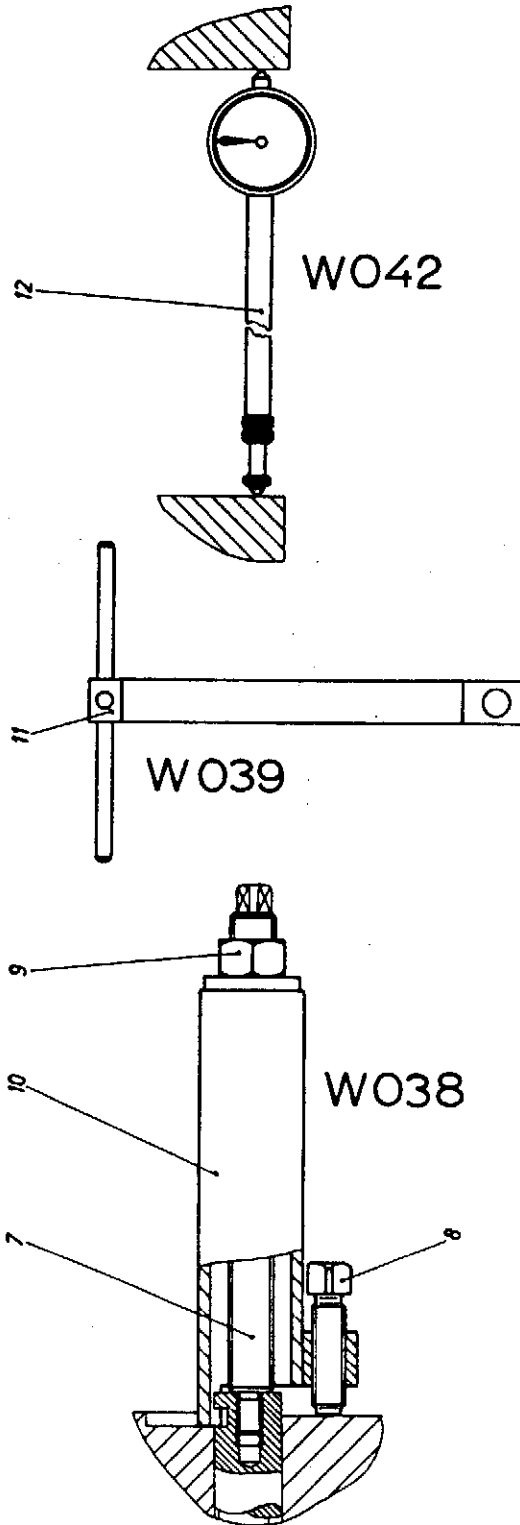
И Н С Т Р У М Е Н Т

Отжимное приспособление для снятия  
детали, устанавливаемой по допускам

Подъемная скоба для вкладыша подшипника

Стрелочный индикатор для биения щеки

48-04047 R  
I2.38I.23,  
I/82





Поз. №	№ по ка- талогу	Шт./ двиг.	Наименование детали	Вес/шт. /кг/
-----------	--------------------	---------------	------------------------	-----------------

Отжимное приспособление для снятия детали, устанавливаемой по допускам

7	80I-8I242	I	Ходовой винт	0,22
8		I	Винт с квадратной головкой M 12x45 ТГЛ 0-479 5S	0,05
9		I	Шестигранная гайка M 16 ТГЛ 0-934 6	0,03
10	80I-8I243	I	Опорная втулка	0,50

Подъемная скоба для вкладыша подшипника

11	80I-8I244	I	Подъемная скоба для вкладыша подшипника	0,09
----	-----------	---	--	------

Стрелочный индикатор для биения щеки

12	80I-8I245	2	Стрелочный индикатор для биения щеки	0,40
----	-----------	---	---	------

48-04047 R  
I2.38I.23.  
I/82

I2.38I.24.

И Н С Т Р У М Е Н Т

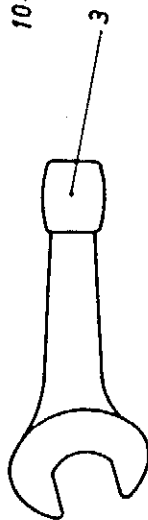
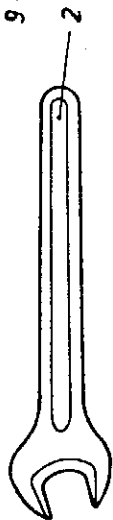
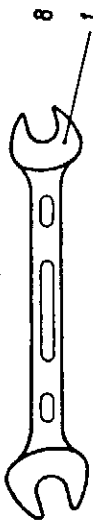
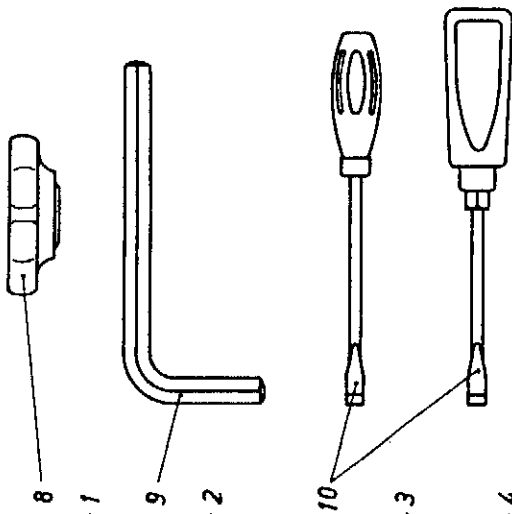
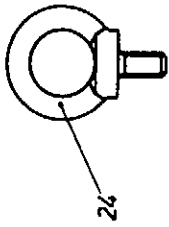
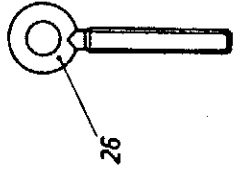
Стандартный инструмент  
Рым-болт и отжимные винты

48-04047 R  
I2.38I.24.  
I/82

I

250,0 T/A 7643

59012 VV Freiberg Ag 307/82 III/15/A 318/2 1282



W043  
W044

Поз. № по каталогу	Шт./двиг.	Наименование деталей	Вес/шт. (кг)
I	2	двусторонний ключ 8x10 ТГЛ 37411 воронен С35	0,03
	2	двусторонний ключ 9x11 ТГЛ 37411 воронен С35	0,03
	2	двусторонний ключ 12x14 ТГЛ 37411 воронен С35	0,06
	2	двусторонний ключ 13x16 ТГЛ 37411 воронен С35	0,08
	2	двусторонний ключ 13x17 ТГЛ 37411 воронен С35	0,09
	2	двусторонний ключ 16x18 ТГЛ 37411 воронен С35	0,14
	2	двусторонний ключ 17x19 ТГЛ 37411 воронен С35	0,14
	2	двусторонний ключ 19x22 ТГЛ 37411 воронен С35	0,20
	2	двусторонний ключ 24x27 ТГЛ 37411 воронен С35	0,38
	2	двусторонний ключ 30x32 ТГЛ 37411 воронен С35	0,42
2	I	односторонний ключ 7 ТГЛ 37412	0,01
	I	односторонний ключ 9 ТГЛ 37412	0,02
	I	односторонний ключ 13 ТГЛ 37412	0,04
	2	односторонний ключ 36 ТГЛ 37412	0,42
	I	односторонний ключ 41 ТГЛ 37412	0,58
	I	односторонний ключ 46 ТГЛ 37412	0,83
	I	односторонний ключ 50 ТГЛ 37412	1,70

48-04044 R  
I2.38I.24.  
6/88

Поз. № по каталогу	Шт./ двиг.	Наименование деталей	Вес/шт. (кг)
3	I	односторонний ключ 55 ТГЛ 37412	2,20
	I	односторонний ключ 65 ТГЛ 37412	2,50
	I	ударный гаечный ключ 41 ТГЛ 0-133 GS -52.3	1,22
	I	ударный гаечный ключ 46 ТГЛ 0-133 GS -52.3	1,35
	I	ударный гаечный ключ 50 ТГЛ 0-133 GS -52.3	1,78
	I	ударный гаечный ключ 85 ТГЛ 0-133 GS -52.3	3,55
4	I	набор торцовых ключей шестигранных 11-32 мм	6,10
	I	набор торцовых ключей шестигранных 3/4", 22-50 мм	10,50
5	I	ударный ключ для круглых гаек B55 <sup>I</sup> ТГЛ 13975 GS -52.3	2,00
6	I	поворотный штифт A6 ТГЛ 38310 C35	0,03
	I	поворотный штифт A10 ТГЛ 38310 C35	0,14
	I	поворотный штифт A12 ТГЛ 38310 C35	0,25
	I	поворотный штифт A14 ТГЛ 38310 C35	0,43
	2	поворотный штифт A16 ТГЛ 38310 C35	0,70
7	I	поворотный штифт A18 ТГЛ 38310 C35	1,10
	I	изогнутый ключ 34 до 42 ТГЛ 38308 C35	0,09
	I	изогнутый ключ 45 до 56 ТГЛ 38308 C35	0,13
	I	изогнутый ключ 58 до 75 ТГЛ 38308 C35	0,25

48-04044 R  
I2.38I.24.  
6/88

Поз. №	№ по каталогу	Шт./двиг.	Наименование деталей	Вес /шт. (кг)
8		I	маховичок С50 ТГЛ 0-388 лист I прессовочный материал	0,03
9		I	гаечный ключ в виде шестигранного прутка 6 ,воронен ТГЛ 374I4 3I Cr V3	0,03
		I	гаечный ключ в виде шестигранного прутка 8 ,воронен ТГЛ 374I4 3I Cr V3	0,06
		I	гаечный ключ в виде шестигранного прутка IO ,воронен ТГЛ 374I4 3I Cr V3	0, IO
		I	гаечный ключ в виде шестигранного прутка I2 ,воронен ТГЛ 374I4 3I Cr V3	0, I7
IO		I	отвертка A0,6 ТГЛ 48-73502 C45	0,02
		I	отвертка A0,8 ТГЛ 48-73502 C45	0,03
		I	отвертка AI,2 ТГЛ 48-73502 C45	0,08
		I	отвертка A2 ТГЛ 48-73502 C45	0, I7
		I	отвертка A3 ТГЛ 48-73502 C45	0,27
II		I	пассатижи I80 <sup>I)</sup> ТГЛ 4694 лакированный головка полирована C45	0,28
I2		I	клещи для стопорной шайбы AI40 <sup>I)</sup> ТГЛ 48-72503 лакированные полированные C45	0, IO
I3		I	клещи для стопорной шайбы AI60 <sup>I)</sup> ТГЛ 48-72503 лакированные полированные C45	0, I4
I4		I	клещи для стопорной шайбы AI60 <sup>I)</sup> ТГЛ 48-72504, с полированной челюстью C45	0, I3
I5		I	клещи для стопорной шайбы A200 <sup>I)</sup> ТГЛ 48-72504, с полированной челюстью C45	0,25

48-04044 R  
I2.38I.24.  
6/88

Поз. №	№ по каталогу	Пит./ двиг.	Наименование деталей	Вес/шт. (кг)
I6		I	трехгранный скребок С200 <sup>I)</sup> ТГЛ 48-74322 С100 W I	0,14
I7		I	пробойник С3,5 <sup>I)</sup> ТГЛ 48-71221 С45К	0,02
I8		I	пробойник С5,5 <sup>I)</sup> ТГЛ 48-71221 С45К	0,05
I9		I	пробойник С9,5 <sup>I)</sup> ТГЛ 48-71221 С45К	0,24
20		I	ручная масленка Н0,5 <sup>I)</sup> ТГЛ 48-52913 тонколистовой материал	0,30
21		I	смазочный поршневой шприц В200 <sup>I)</sup> ТГЛ 5047	0,50
23		I	щуп в наборе <sup>I)</sup> 180 мм	0,50
24		I	рым-болт М10 ТГЛ 0-580 St 34 b2	0,11
		2	рым-болт М12 ТГЛ 0-580 St 34 b2	0,18
		2	рым-болт М16 ТГЛ 0-580 St 34 b2	0,28
		I	рым-болт М20 ТГЛ 0-580 St 34 b2	0,45
		I	рым-болт М56 ТГЛ 0-580 St 34 b2	0,87
25		2	винт с шестигранной головкой М8x35 ТГЛ 0-561 8.8	0,02
		2	винт с шестигранной головкой М10x50 ТГЛ 0-561 8.8	0,03
		2	винт с шестигранной головкой М12x70 ТГЛ 0-561 8.8	0,06
		2	винт с шестигранной головкой М16x70 ТГЛ 0-561 8.8	0,13
		2	винт с шестигранной головкой М20x90 ТГЛ 0-561 8.8	0,22
		2	винт с шестигранной головкой М30x160 ТГЛ 0-561 8.8	0,92

48-04044 R  
I2.38I.24.  
6/88

Поз. №	№ по каталогу	Шт./ двиг.	Наименование деталей	Вес/шт. (кг)
26	80I-8I463	2	рык	0,17
27		2	шестигранная гайка M24x2 <sup>I)</sup> ТГЛ 0-934 6	0,09
29		I	кусачки 200 <sup>I)</sup> ТГЛ 48-72530 лакированные C45	0,40
30		I	трубный ключ 2 <sup>нI)</sup> ТГЛ 48-72332 50 CrV4	2,75
3I		I	монтажные клещи 250 <sup>I)</sup> ТГЛ 48-72335 воронены 50 CrV4	0,32
32		I	двойной ключ для круглых гаек 8x10 <sup>I)</sup> ТГЛ 48-73I22 воронен C35	0,04
		I	двойной ключ для круглых гаек 12x14 <sup>I)</sup> ТГЛ 48-73I22 C35	0,06
		I	двойной ключ для круглых гаек 13x16 <sup>I)</sup> ТГЛ 48-73I22 воронен C35	0,09
		I	двойной ключ для круглых гаек 13x17 <sup>I)</sup> ТГЛ 48-73I22 C35	0,09
		I	двойной ключ для круглых гаек 18x21 <sup>I)</sup> ТГЛ 48-73I22 воронен C35	0,20
		I	двойной ключ для круглых гаек 19x22 <sup>I)</sup> ТГЛ 48I22 воронен C35	0,20
		I	двойной ключ для круглых гаек 24x27 <sup>I)</sup> ТГЛ 48I22 воронен C35	0,37
		I	двойной ключ для круглых гаек 30x32 <sup>I)</sup> ТГЛ 48I22 воронен C35	0,52
		I	двойной ключ для круглых гаек B36x41 <sup>I)</sup> ТГЛ 48-73I2I воронен C35	0,65
		I	двойной ключ для круглых гаек A8x10 <sup>I)</sup> ТГЛ 48-73I2I воронен C35	0,03
		I	двойной ключ для круглых гаек A12x14 <sup>I)</sup> ТГЛ 48-73I2I воронен C35	0,05
		I	двойной ключ для круглых гаек A13x16 <sup>I)</sup> ТГЛ 48-73I2I воронен C35	0,18
		I	двойной ключ для круглых гаек A13x17 <sup>I)</sup> ТГЛ 48-73I2I воронен C35	0,08

48-04044 R  
I2.38I.24.  
6/88



Поз. №	№ по каталогу	Шт./двиг.	Наименование деталей	Вес/шт. (кг)
32		I	двойной ключ для круглых гаек А18х21 <sup>I)</sup> ТГЛ 48-73121 воронен С35	0,18
		I	двойной ключ для круглых гаек А19х22 <sup>I)</sup> ТГЛ 48-73121 воронен С35	0,18
		I	двойной ключ для круглых гаек А24х27 <sup>I)</sup> ТГЛ 48-73121 воронен С35	0,30
		I	двойной ключ для круглых гаек А30х32 <sup>I)</sup> ТГЛ 48-73121 воронен С35	0,46
33		I	слесарный молот 150 <sup>I)</sup> ТГЛ 48-71102	0,17
		I	слесарный молот 600 <sup>I)</sup> ТГЛ 48-71102	0,64
34		I	резиновый молот размера 3 Ø 75 <sup>I)</sup> эбонит	0,20
35		I	плоское долото 125 <sup>I)</sup> ТГЛ 48-71201	0,16
		I	плоское долото 400 <sup>I)</sup> ТГЛ 48-71201	1,40
36		I	доводочный брусок 150х50х25 <sup>I)</sup>	0,15
37		I	притирочная паста № 1 <sup>I)</sup>	0,20
		I	притирочная паста № 2 <sup>I)</sup>	0,20
		I	притирочная паста № 3 <sup>I)</sup>	0,20
		I	притирочная паста № 4 <sup>I)</sup>	0,20
		I	притирочная паста № 5 <sup>I)</sup>	0,20

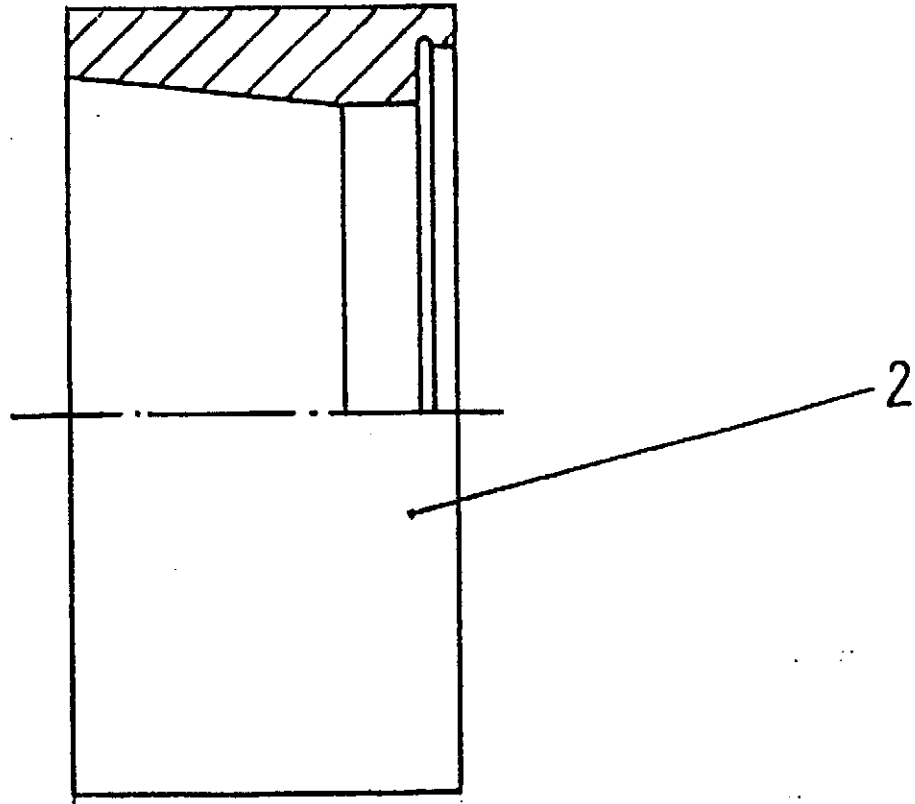
I2.38I.25.

И н с т р у м е н т ы  
Вводное кольцо для пускового клапана

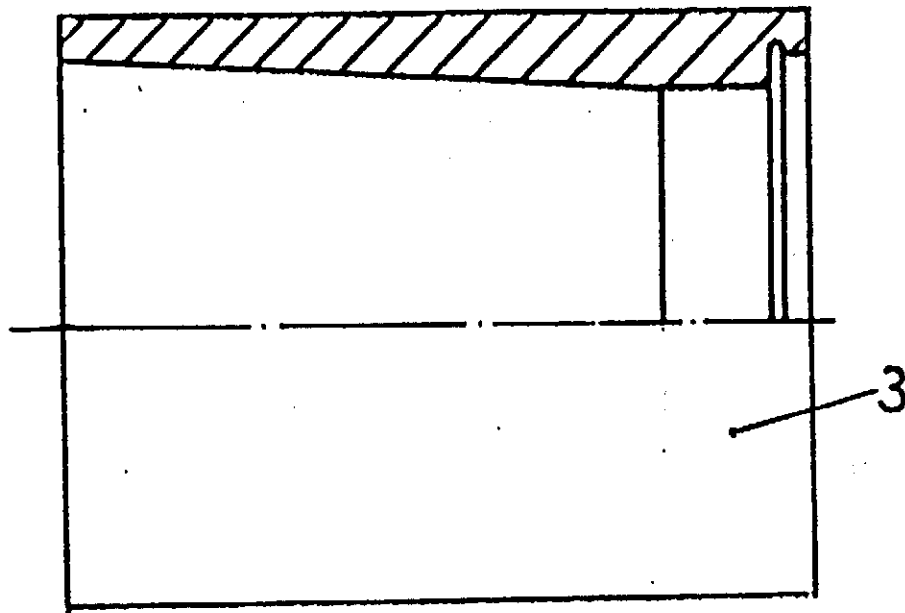
59012 VV Freiberg AG 307/84 III/15/4 1353/4 1084 250,0 T/A 13049 \*

48-04076 R  
I2.38I.25.  
9/88

W 045



W 046



I2.38I.25.

Поз. №	№ по каталогу	Шт./двигатель	Наименование детали	Масса/шт. /кг/
2	80I-8I247	I	Вводное кольцо 80 /пусковой клапан/	0,83
3	80I-8I248	I	Вводное кольцо 60 /пусковой клапан/	I,32

59e12 VV Freiberg Ag 307/84 III/5/4 1353/4 1e84 250.0 T/A 13049 \*

48-04076 R  
I2.38I.25.  
9/88

I2.38I.26.

И Н С Т Р У М Е Н Т

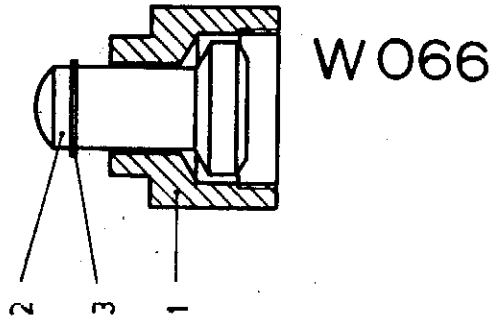
Ударная насадка

259.9 T/A 7643

66012 VV Грнберг Ag 307/82 ИИ/15/А 318/2 1282

48-04047 R  
I2.38I.26.  
I/82

I



I2.38I.26.

Поз. №	№ по ка- талогу	Шт./ двиг.	Наименование детали	Вес/шт. /кг/
	80I-8I925	2	Ударная насадка сост. из поз. I, 2, 3	0,97
I	80I-8I464	2	Зажим	0,72
2	80I-8I464	2	Плунжер	0,24
3		2	Стопорное кольцо 25 ТГЛ 0-47I пруж. сталь	0,0I

230,0 T/A 76A3

59012 VV Freilberg Ag 307/82 III/15/4 318/2 1282

48-04047 R  
I2.38I.26,  
I/82

I2.38I.27.

И Н С Т Р У М Е Н Т

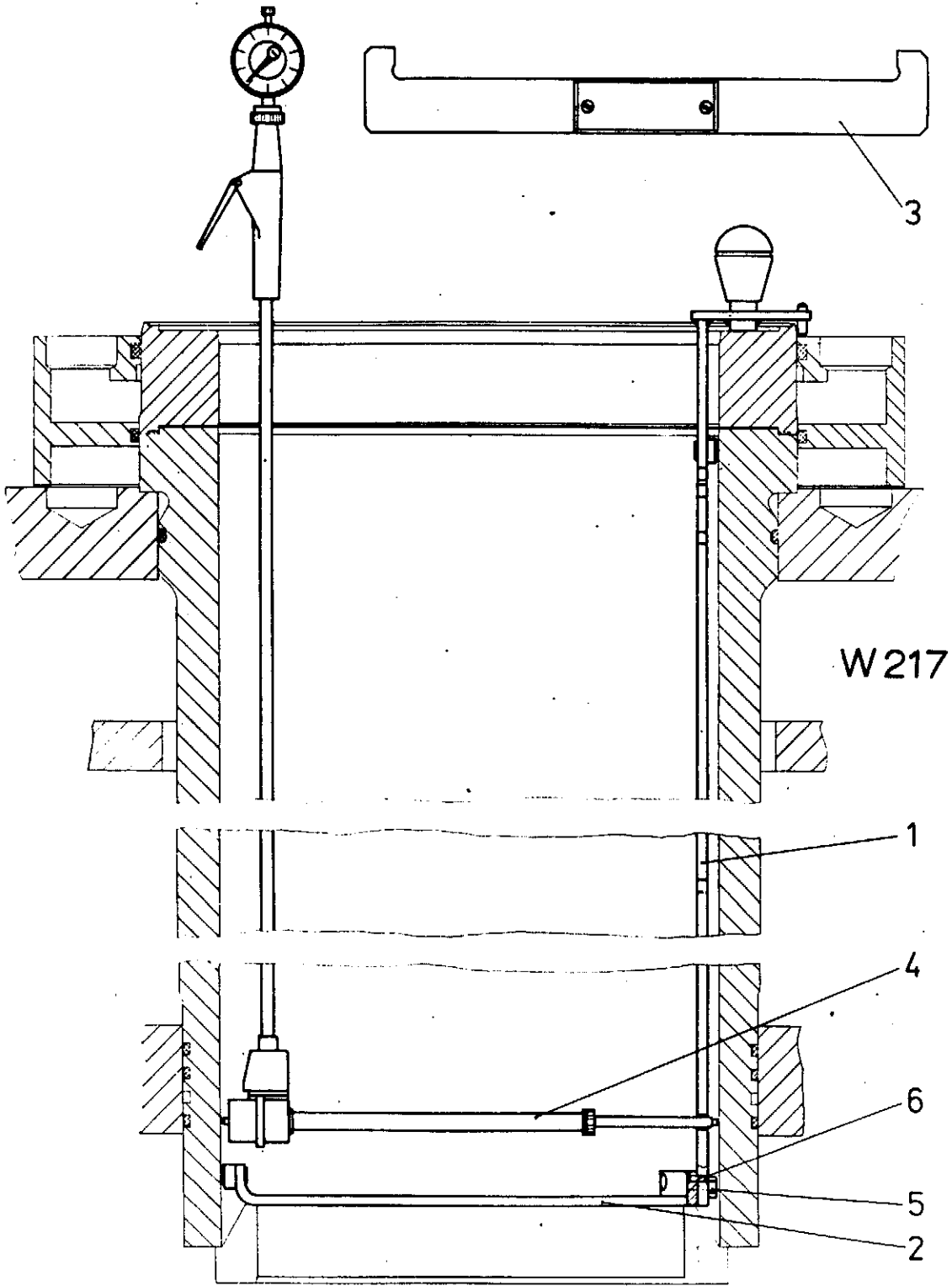
Измерительное приспособление  
для цилиндровой втулки

250,0 T/A 7643

59012 VV Freiberg Ag 307/82 III/15/A 318/2 1282

48-04047 R  
I2.38I.27.  
I/82





48-04044  
12.381.27.  
9/84

Поз. №	№ по ка- талогу	Шт./ двиг.	Наименование детали	Вес/шт. /кг/
I	80I-8I246	I	Измерительная планка	3,02
2	80I-8I298	I	Центрирующий элемент	I,20
3	80I-8I299	I	Эталон	2,87
4	80I-8I300	I	Нутромер	3,00
5		I	Болт с шестигранной головкой M 10x16 ТГЛ 0-933 8.8	0,02
6		2	Цилиндрический штифт 6m6x16 ТГЛ 0-7 St	0,01

I2.38I.28.

И Н С Т Р У М Е Н Т

Юстировочное приспособление для кулачков

Приспособление для подгонки топливопровода

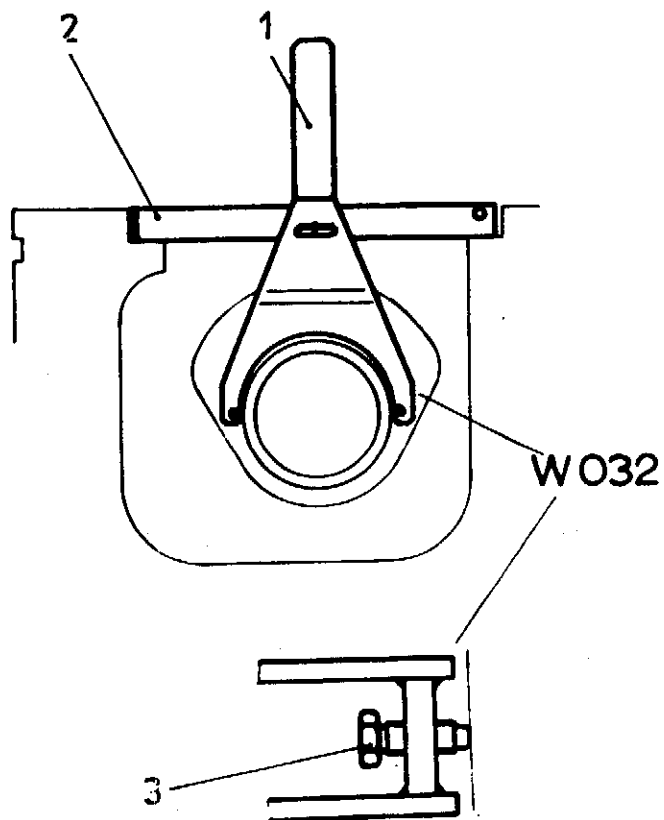
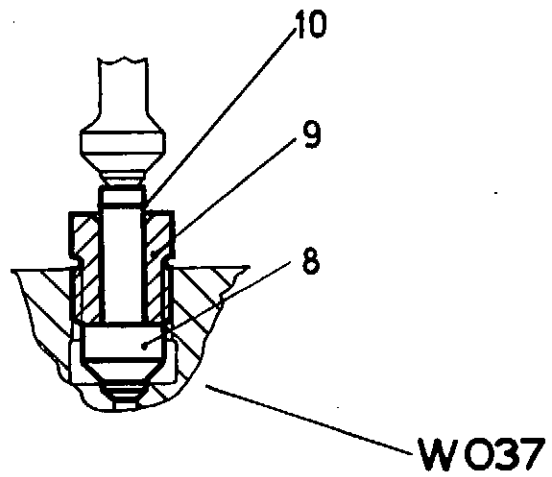
~~Ключ для топливного насоса~~

48-04044 R  
I2.38I.28.  
Z/85

I

250.0 T/A 76A3

59012 VV Freiberg Ag 307/82 III/15/A 318/2 1282



Поз. №	№ по ка- талогу	Шт./ двиг.	Наименование детали	Вес/шт. /кг/
<u>Юстировочное приспособление для кулачков</u>				
I	80I-8I30I	I	Юстировочная вилка	0,93
2	80I-8I302	I	Скоба	I,87
3		I	Болт с шестигранной головкой М I2x35 ТЛ 0-56I 8.8	0,04
<u>Ключ для топливного насоса</u>				
<del>5</del>	<del>80I-8I240</del>	<del>I</del>	<del>Торцовый ключ</del>	<del>0,30</del>
<del>6</del>	<del>80I-8I24I</del>	<del>I</del>	<del>Промежуточная вставка</del>	<del>0,44</del>
<del>7</del>	<del>80I-8I286</del>	<del>I</del>	<del>Удлинитель</del>	<del>6,10</del>
<del>I4</del>		<del>(I)</del>	<del>Набор торцовых ключей<sup>x)</sup> -SW36</del>	
<del>I5</del>		<del>(I)</del>	<del>Стержень<sup>x)</sup></del>	
<u>Устройство для подгонки топливопровода</u>				
8	80I-8I306	2	Пригоночная оправка	0,16
9	80I-8I307	2	Зажимный винт	0,15
10		2	Стопорное кольцо I5xI,6 ТЛ 3I665	0,0I

x) взятые из узла "Динамометрический ключ" компл. с ящиком размера III".

I2.38I.29.

И Н С Т Р У М Е Н Т

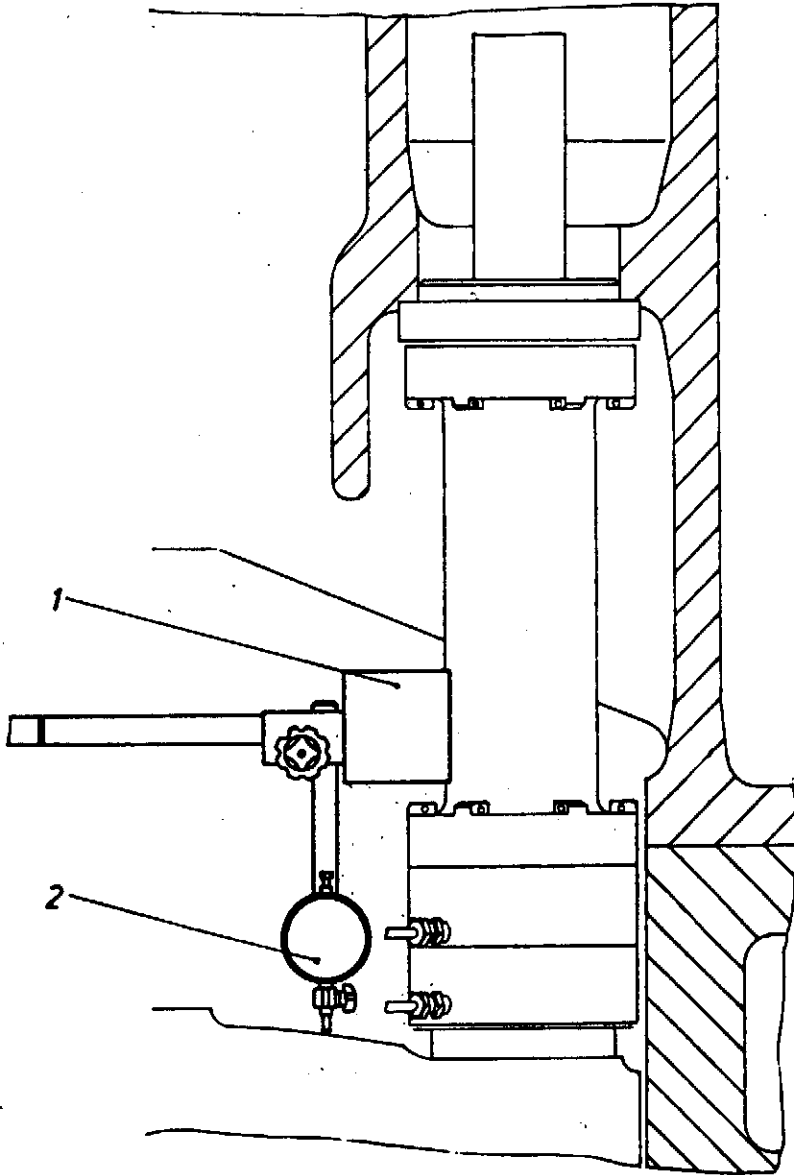
Измерительное приспособление для  
стяжной втулки

250.0 T/A 7643

S9012 VW Freiberg Ag 307/82 III/15/4 318/2 1282

48-04047 R  
I2.38I.29.  
I/82

I



W 058

I2.38I.29.

Поз. №	№ по ка- талогу	Шт./ двиг.	Наименование детали	Вес/шт. /кг/
I		2	Стойка MIS 2; 50x25- магнитное основание с рычажным механизмом	I,60
2		2	Стрелочный индикатор AI ТТЛ 7682	0,15

250.0 T/A 7643

59012 VW Freiberg Ag 307/82 III/15/4 318/2 1282

48-04047 R  
I2.38I.29.  
I/82



I2.38I.30.

И Н С Т Р У М Е Н Т

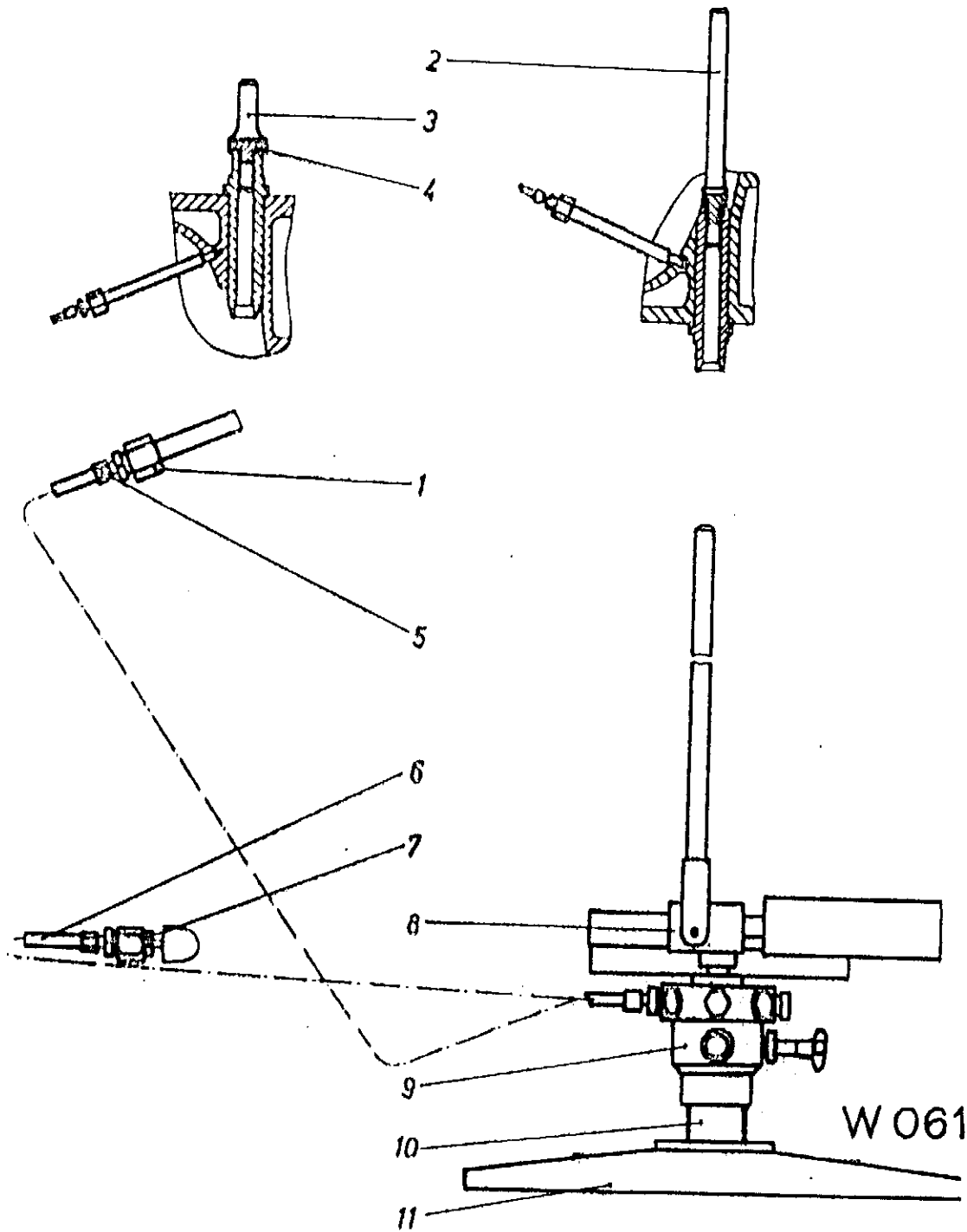
Монтажное приспособление для  
направляющих клапана

250,0 T/A 7643

59012 VW Freilberg Ag 307/82 III/15/A 318/2 1202

48-04047 R  
I2.38I.30.  
I/82

I



Поз. №	№ по каталогу	Шт./двиг.	Наименование детали	Вес/шт./кг/
I	80I-8I3II	I	Ввертный штуцер	0,63
2	80I-8I333	I	Оправка для направляющей клапана	3,45
3	80I-8I3I2	I	Оправка для вдавливания	I,60
4	80I-8I3I3	I	Шайба	0,07
5	80I-8I268	(I)	Трубопровод	I,0I
6	80I-8I264	(I)	Трубопровод	0,60
7	80I-8I2IO	(4)	Ввертный штуцер	0,IO
8	80I-8IO07	(I)	Высоконапорный насос	I5,00
9	80I-8I902	(I)	Распределитель	6,04
IO	80I-8IO04	(I)	Резьбовая деталь	I,30
II	80I-8II79	(I)	Кронштейн для высоконапорного насоса	5,70

Детали, указанные в позициях № 5...II, повторяются. Поэтому их количество дано в скобках.

I2.38I.3I.

И Н С Т Р У М Е Н Т

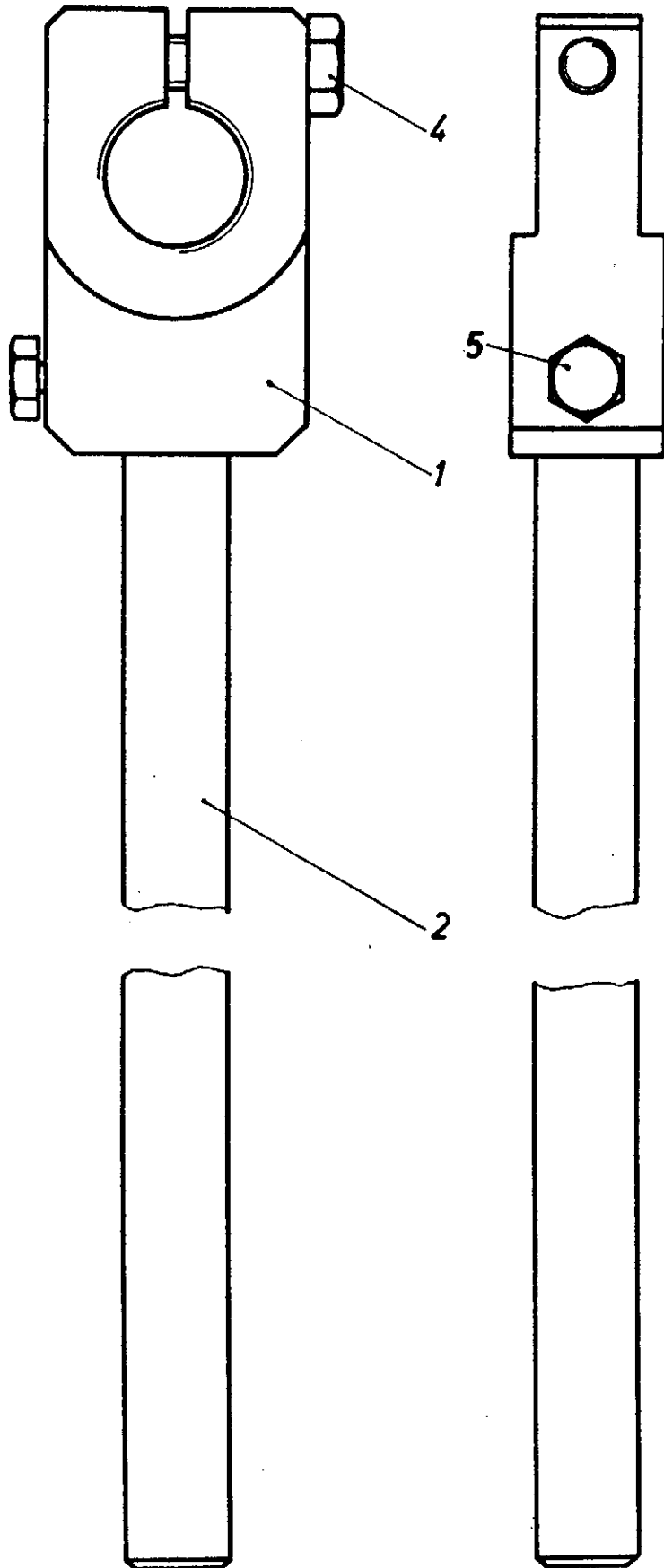
Ключ для регулировки зазора  
в клапанах

250,0 T/A 76A3

59012 VV Freiberg Ag 307/82 III/15/4 318/2 1282

48-04047 R  
I2.38I.3I.  
I/82

I



W 084

I2.38I.3I.

Поз. №	№ по ка- талогу	Шт./ двиг.	Наименование детали	Вес/шт. /кг/
I	80I-8I069	I	Зажим	0,54
2	80I-8I070	I	Рычаг	0,13
3		I	Болт с шестигранной головкой M10x50 ТГЛ 0-933 8.8	0,04
4		I	Болт с шестигранной головкой и цапфой M 8x20 ТГЛ 0-56I 8.8	0,0I

250,0 T/A 76A3

59012 VW Freiberg Ag 307/82 III/15/4 318/2 1282

48-04047 R  
I2.38I.3I.  
I/82

I2.38I.33.

И Н С Т Р У М Е Н Т

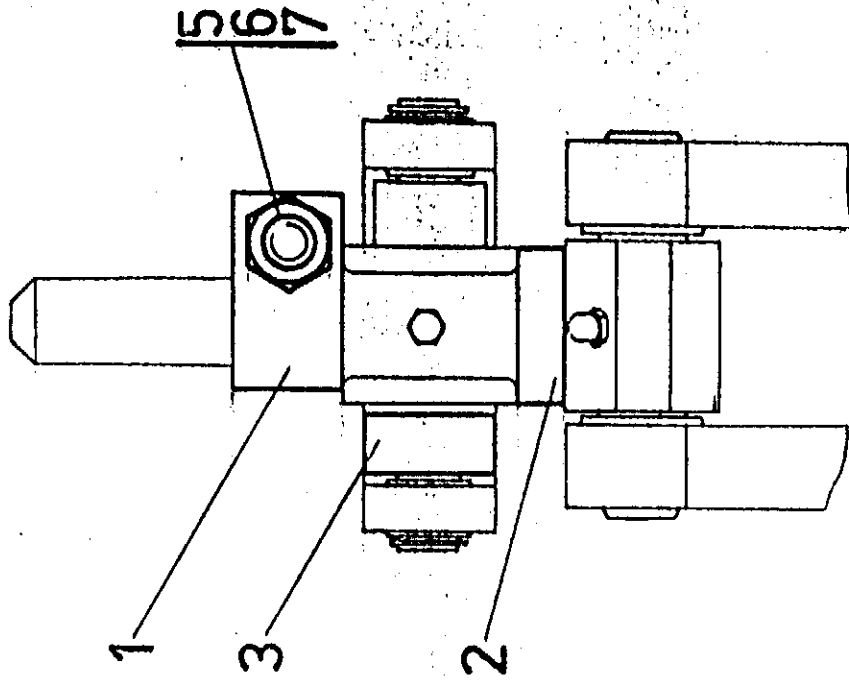
Ограничительное устройство для  
смазки цилиндра

250,0 T/A 76A3

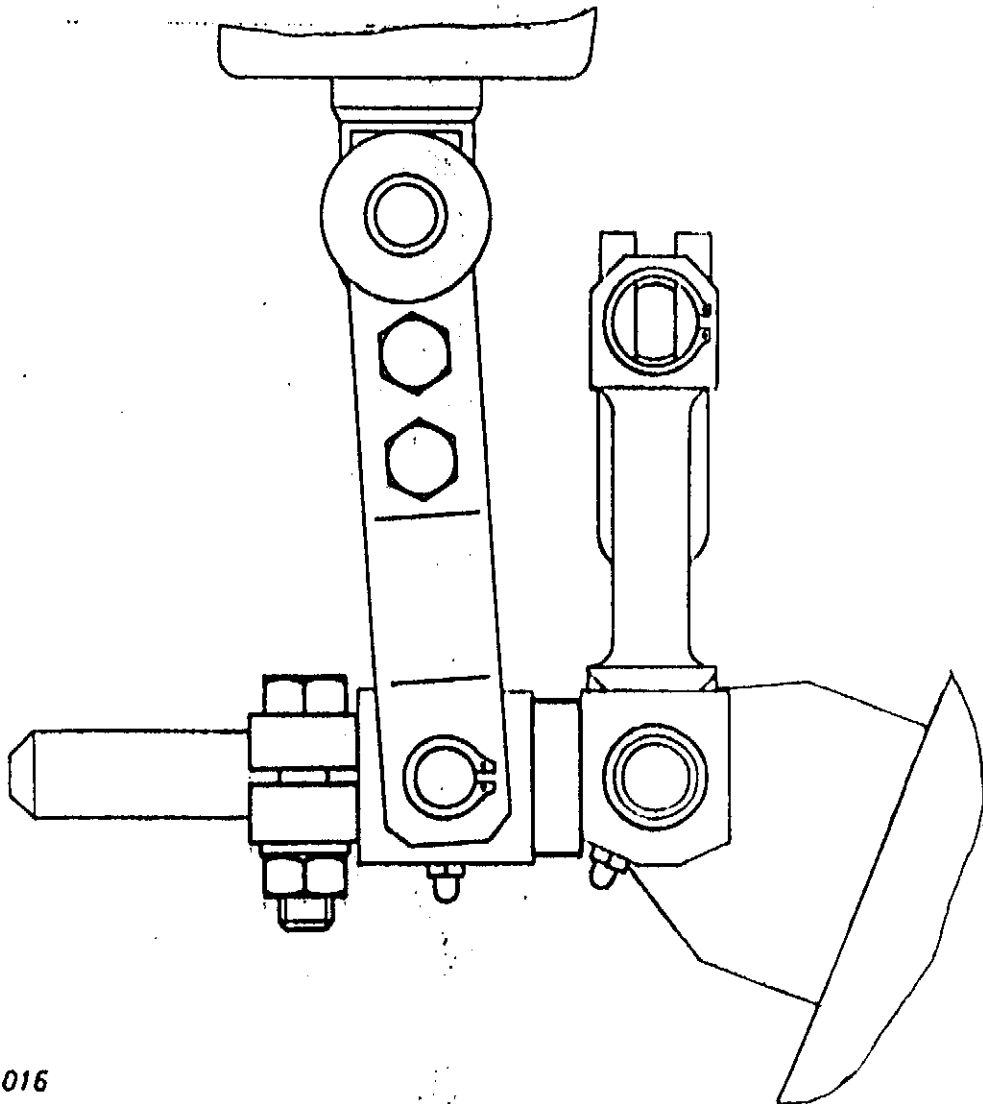
59072 VV Freilberg Ag 307/82 M/15/4 318/2 1282

48-04047 R  
I2.38I.33.  
I/82

I



W077





Поз. №	№ по ка- талогу	Шт./ двиг.	Наименование детали	Вес/шт. /кг/
I	80I-8I466	I	Ограничительный хомут	0,16
2	80I-8I467	I	Распорка	0,05
3	80I-8I468	I	Распорка	0,06
5		I	Болт с шестигранной головкой M12x50 ТГЛ 0-933 8.8	0,06
6		I	Шестигранная гайка M12 ТГЛ 0-934 6	0,02
7		I	Пружинная шайба A12 ТГЛ 7403 пружинная сталь	0,01

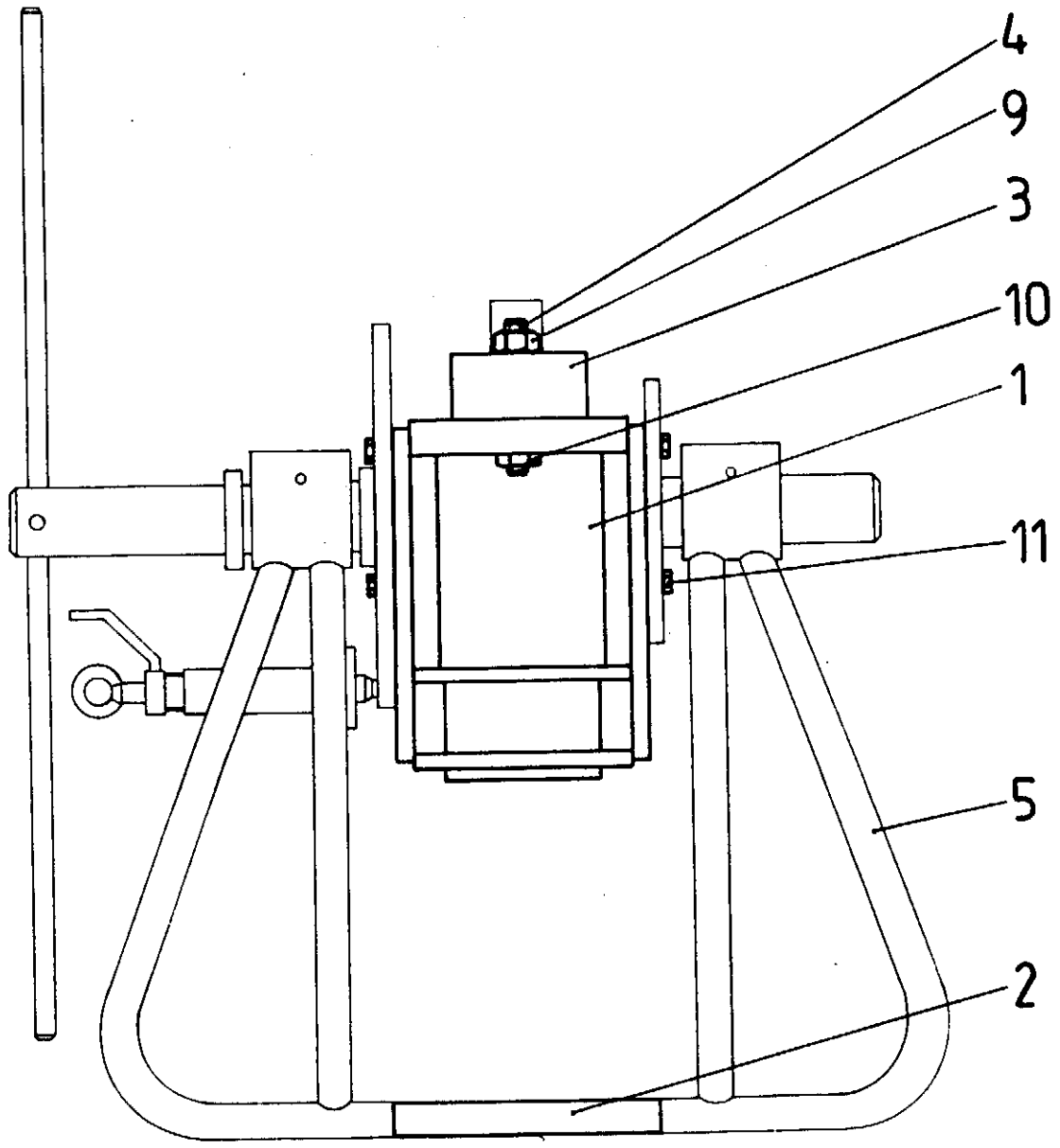
12.38I.34.

И н с т р у м е н т ы

Защитное приспособление для клетки выпускных  
клапанов

48-04047 R  
12.38I.34.  
5/88

59012 вт. Фрайбург АБ 307/В4 III/15/4 1353/4 1084 250.0 Т/А 13049 +



W 224

Поз. №	№ по ка- талогу	Шт./ двиг.	Наименование детали	Вес/шт. (кг)
I	80I-8I774	I	базирующий элемент	70,40
2	80I-8I775	2	соединение	1,79
3	80I-8I776	I	опорная планка	8,25
4	80I-8I777	2	податливый болт	0,97
5	80I-8I929	(I)	поворотное приспособление для головки цилиндра	80,10
9		2	шестигранная гайка M30x2 ТТЛ 0-934 5	0,22
10		2	шестигранная гайка M30x2 ТТЛ 0-936 5 S	0,11
11		11	винт с шестигранно* головкой M16x40 ТТЛ 0-933 8.8	0,09

Указанная под поз. 5 деталь является повторной деталью, поэтому количество находится в скобках.

48-04047 R  
I2.38I.34  
5/88

I2.38I.35.

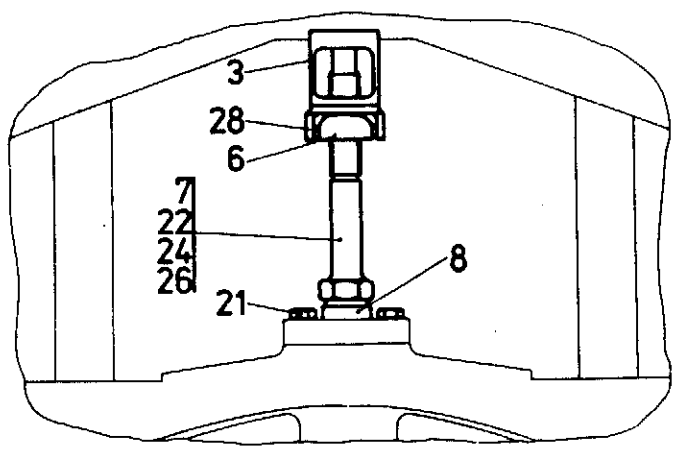
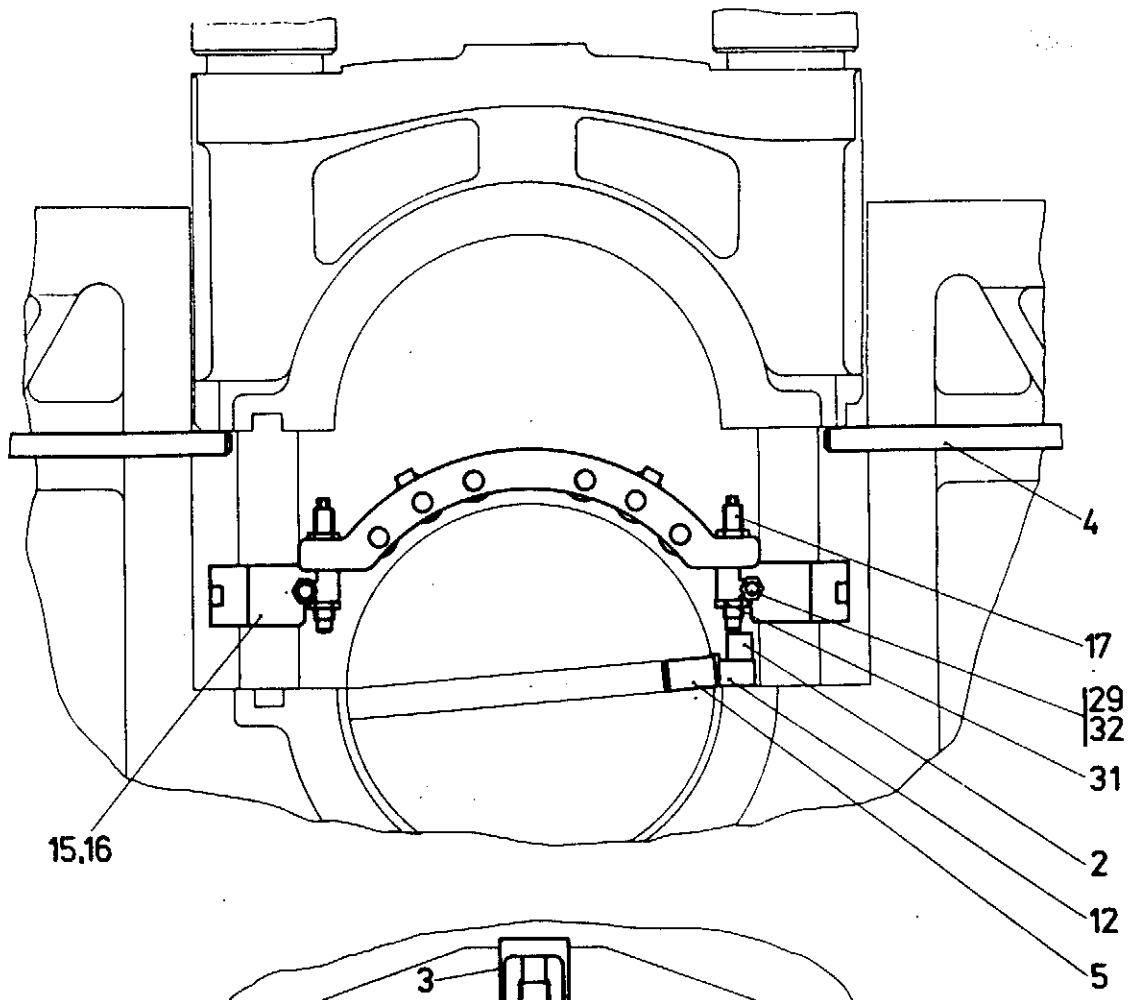
И Н С Т Р У М Е Н Т  
Монтажное приспособление для  
коренных подшипников

250,0 T/A 76A3

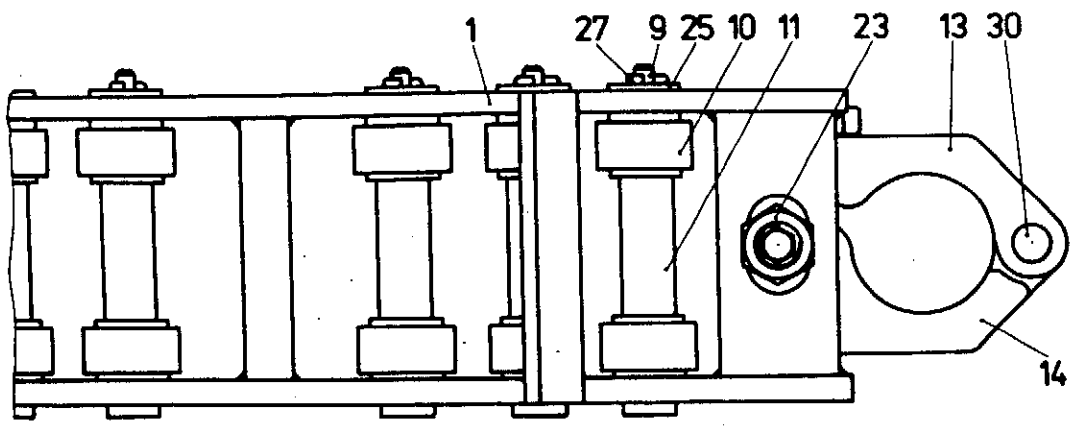
59012 W. Freiberg Ag 307/82 III/15/4 318/2 1202

48-04047 R  
I2.38I.35.  
I/82

I



W080



Поз. №	№ по каталогу	Шт./двиг.	Наименование детали	Вес/шт./кг/
I	80I-8I442	I	Хомутик	3,73
2	80I-8I443	I	Опорная планка	0,93
3	80I-8I444	I	Траверса	2,20
4	80I-8I430	(2)	Фиксирующий стержень	I,72
5	80I-8I029	(I)	Вставная деталь	0,67
6	80I-8I445	I	Гайка	0,47
7	80I-8I446	I	Шпиндель	I,74
8	80I-8I447	I	Нажимный элемент	I,3I
9	80I-8I448	6	Палец	0,24
IO	80I-8I449	I2	Ролик	0,03
II	80I-8I450	6	Распорная труба	0,06
I2	80I-8I45I	I	Зажимная планка	0,37
I3	80I-8I452	I	Основа, справа	I,35
I4	80I-8I453	I	Полускоба, справа	I,08
I5	80I-8I455	I	Основа, слева	I,35
I6	80I-8I456	I	Полускоба, слева	I,08
I7	80I-8I454	2	Нажимный болт	0,28
2I		2	Болт с шестигранной головкой M12x35 ТГЛ 0-933 8.8	0,04
22		I	Болт с шестигранной головкой M8x20 ТГЛ 0-933 8.8	0,0I
23		2	Шестигранная гайка M20 ТГЛ 0-934 6	0,06
24		I	Пружинная шайба A8 ТГЛ 7403 пруж. сталь	0,0I
25		30	Шайба I7 ТГЛ 0-I25 St	0,0I

48-04047 R  
I2.38I.35.  
9/84

Поз. №	№ по ка- талогу	Шт./ двиг.	Наименование детали	Вес/шт. /кг/
26		I	Шайба А9,5 ТГЛ 0-440 St	0,01
27		6	Шплинт 3,2x25 ТГЛ 0-94 St	0,01
28		2	Цилиндрический просечной штифт 8x16 ТГЛ 0-1473 St	0,01
29		2	Шпилька ВМ16x60 ТГЛ 0-939 6D	0,11
30		2	Цилиндрический штифт 16м6x60 ТГЛ 0-7 St	0,09
31		2	Шестигранная гайка ВМ20 ТГЛ 0-439 55	0,04
32		2	Шестигранная гайка М16 ТГЛ 0-934 6	0,03

Детали, данные в позициях № 4 и 5, повторяются.  
Поэтому их количество указано в скобках.

48-04047 R  
I2.38I.35.  
I/82



I2.38I.36.

И Н С Т Р У М Е Н Т

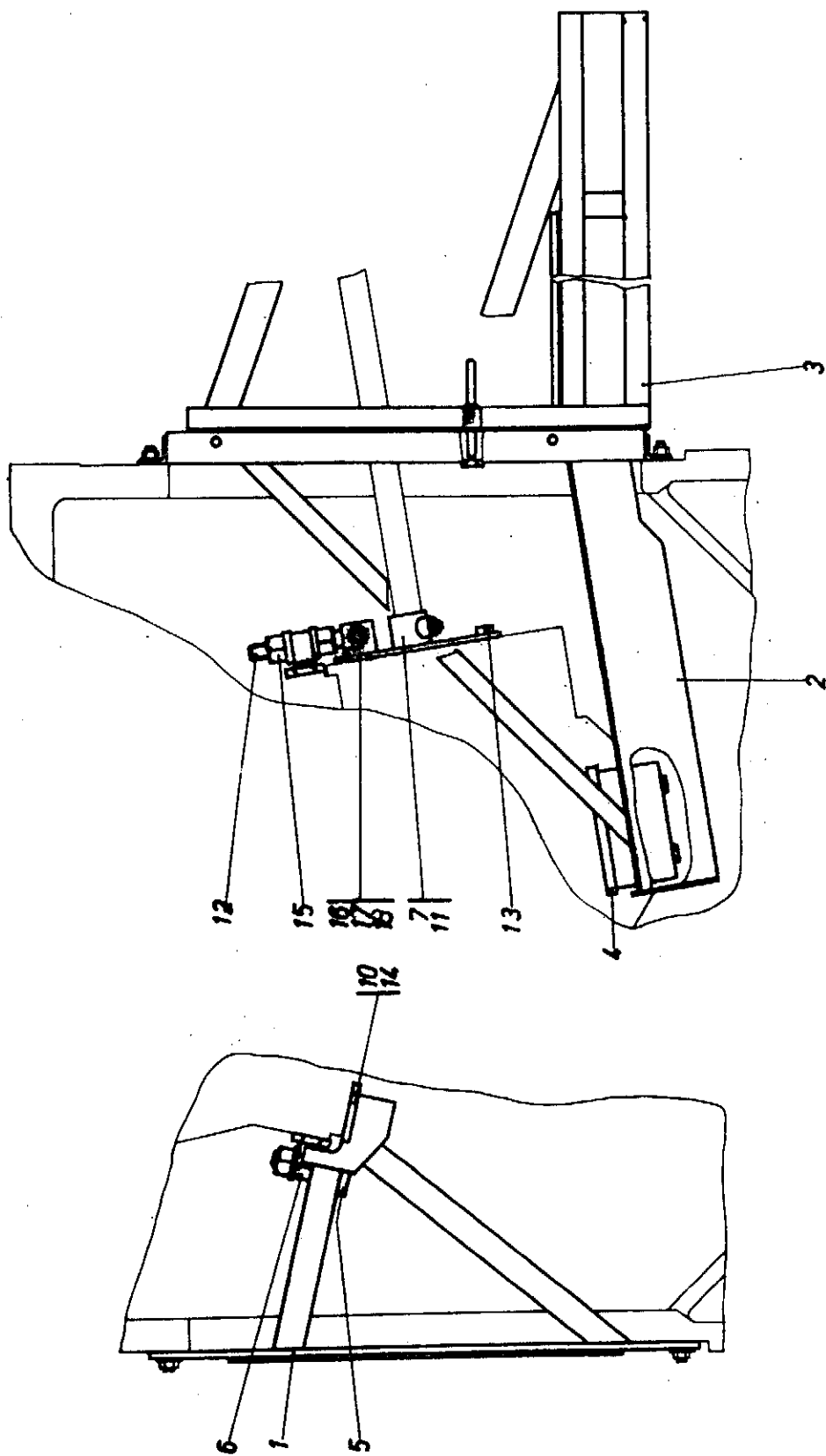
Монтажное приспособление для  
шатунных подшипников

250,0 T/A 7643

59012 VV Freilberg Ag 307/82 III/15/4 318/2 1282

48-04047 R  
I2.38I.36.  
I/82

I



W 089

48-04016  
12.381.36.  
1/82

Поз. №	№ по ка- талогу	Шт./ двиг.	Наименование детали	Вес/шт. /кг/
	80I-8I9I5	I	Монтажное приспособление для шатунных подшипников сост. из поз. I...I9	6I,9
I	80I-8I287	I	Опора	2I,6
2	80I-8I223	I	Внутренняя направляющая	IO,I
3	80I-8I399	I	Внешняя направляющая	I7,7
4	80I-8I400	I	Скользкий зажим	2,76
5	80I-8I40I	I	Опора чашки	0,84
6	80I-8I303	2	Верхние детали	
7	80I-8I304	2	Нижняя деталь	2,2I
IO	80I-8I305	2	Опорная планка	0,05
II	80I-8I084	2	Центрирующий винт	0,04
I2		2	Рыв-болт L M20xI40 ТГЛ 0-444 4D	0,33
I3		IO	Болт с шестигранной головкой M I2x25 ТГЛ 0-933 8.8	0,04
I4		4	Винт с потайной головкой ВМ 6xI6 ТГЛ 5683 5.8	0,0I
I5		5	Шестигранная гайка с буртиком M20 ТГЛ 0-633I 5S	0,14
I6		2	Палец I8hIIx50x45 ТГЛ I80IO 5S	0,12
I7		2	Шайба I9 ТГЛ I7774 St	0,0I
I8		2	Шплинт 5x36 ТГЛ 0-94 St	0,0I
I9		2	Болт с шестигранной головкой M I2x35 ТГЛ 0-933 8.8	0,05

48-04047 R  
I2.38I.36.  
I2/83

I<sup>2</sup>.38I.37.

И Н С Т Р У М Е Н Т

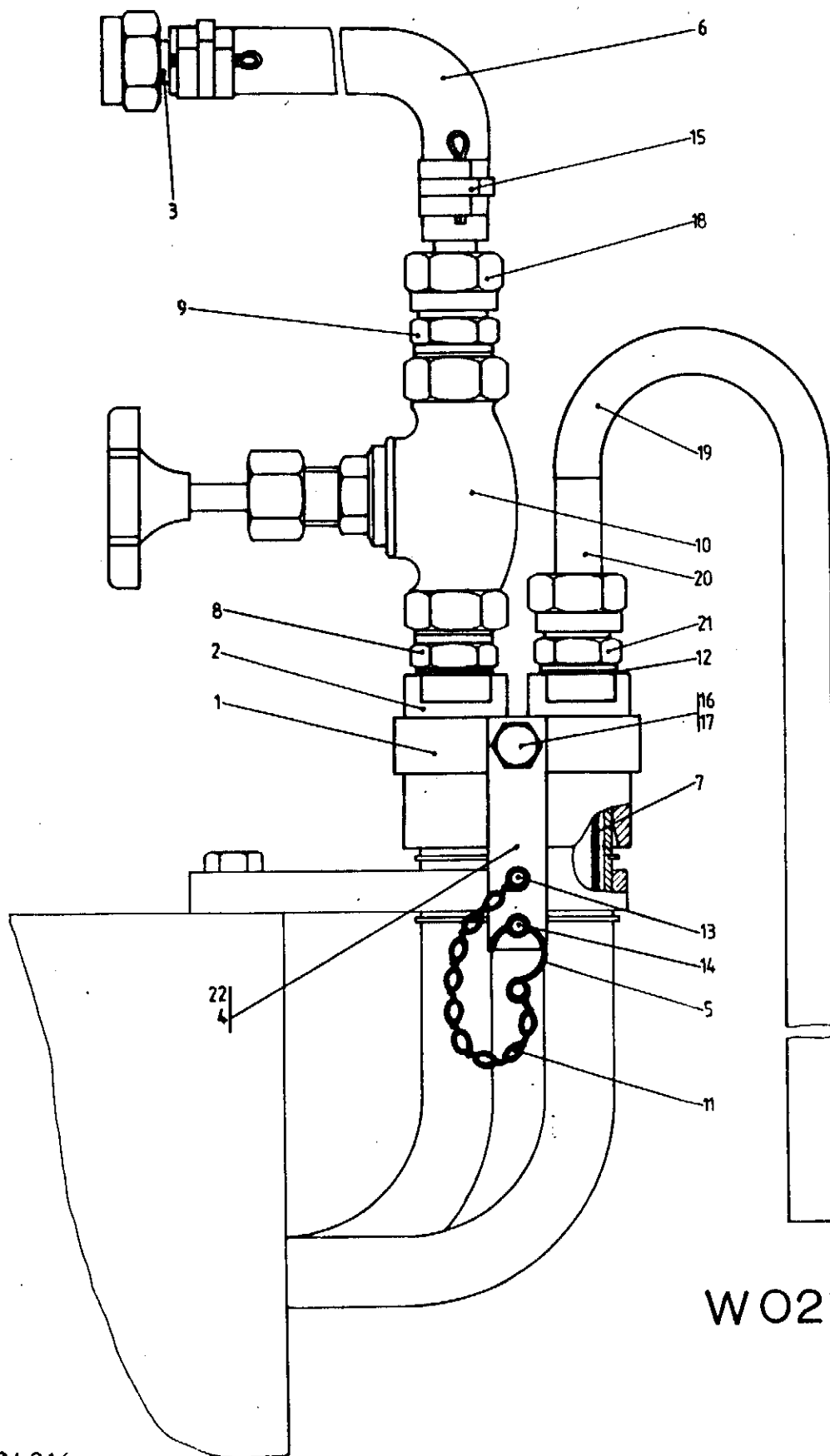
Влагоуловительное устройство для  
клеток клапанов

250,0 T/A 76A3

59012 VV Freiberg Ag 307/82 III/15/A 318/Z 1282

48-04047 R  
I<sup>2</sup>.38I.37.  
I/82

I



W023

48-04016  
12. 381. 37.  
7/ 87

Поз. №	№ по каталогу	Шт./двиг.	Наименование детали	Вес/шт. (кг)
I	80I-8II70	2	скоба	0,07
2	80I-8II7I	2	соединительная деталь	0,3I
3	80I-8II72	2	патрубок для присоединения шланга	0,05
4	80I-8II73	I	распорка	0,05
5	80I-8II74	I	крючок	0,0I
6	80I-8II75	I	шланг I3-I6x5000	2,05
7	80I-8II76	I	шланг IOx2-0-65x380	0,04
8		I	ввёртный штуцер S I4R -OI ТГЛ 0-390I 5S/6S	0,06
9		I	ввёртный штуцер S I6R-OI ТГЛ 0-390I 5S/6S	0,06
IO		I	прямосидящий вентиль AR I/2" ТГЛ 2I9I4	0,70
II		I	паль L = I20 I ТГЛ 4738 с металлическим блеском M7	0,0I
I2		4	уплотнительное кольцо A22x27 ТГЛ 0-7603 Cu	0,0I
I3		I	цилиндрический просечной штифт с полукруглой головкой 3x8 ТГЛ 0-I476 Mu 8	0,0I
I4		I	палец IO h IIx70x66 ТГЛ I80IO 5S	0,05
I5		2	соединительное устройство шлангов D 9x250 ТГЛ II046 st zu-LG-A2	0,03
I6		I	болт с 6-гранной головкой M8x65 ТГЛ 0-933 8.8	0,03
I7		I	шестигранная гайка M8 ТГЛ 0-934 6	0,0I
I8		3	накидная гайка mI6S -A ТГЛ 0-3870 5S/6S	0,07
I9		I	труба I6x2x700 ТГЛ I4I00 St35 hb-NZF	0,42
20		I	шаровая муфта S II/I6-A ТГЛ 8278 st	0,04
2I	80I-8II77	I	трубка для надевания шланга со штуцером	0,09
22	80I-8I394	I	распорка	0,06

48-04047 R  
I2.38I.37.  
7/87

I2.38I.38

И Н С Т Р У М Е Н Т

Шлифовальное приспособление  
для притирки клапанов

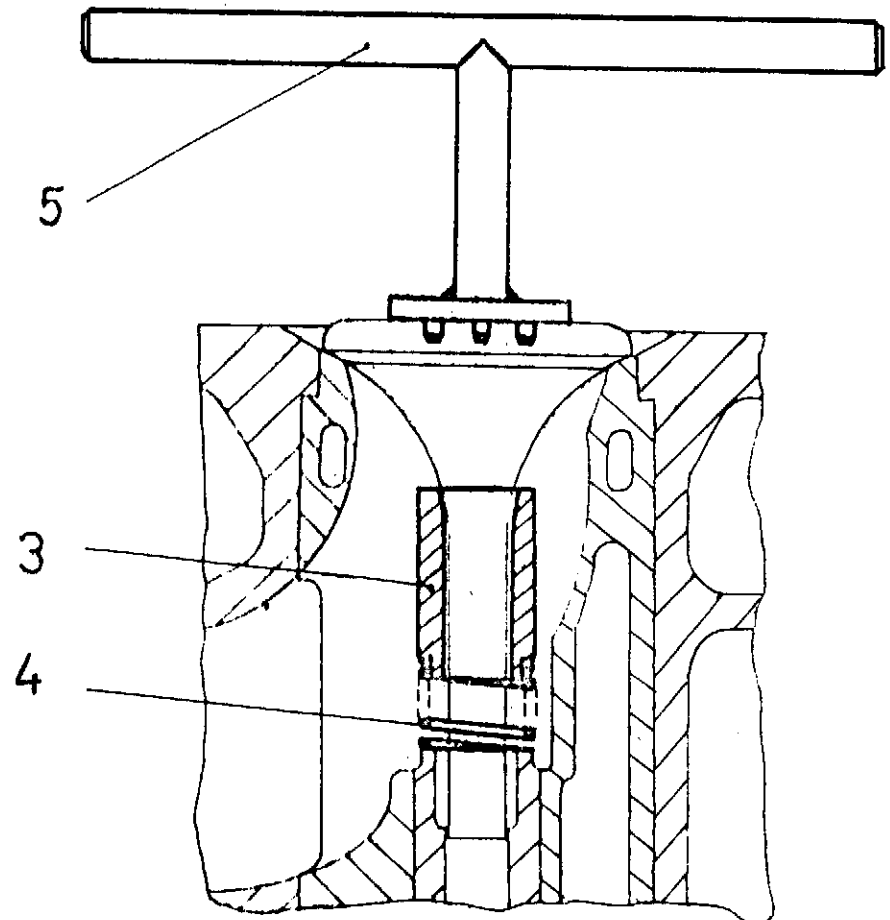
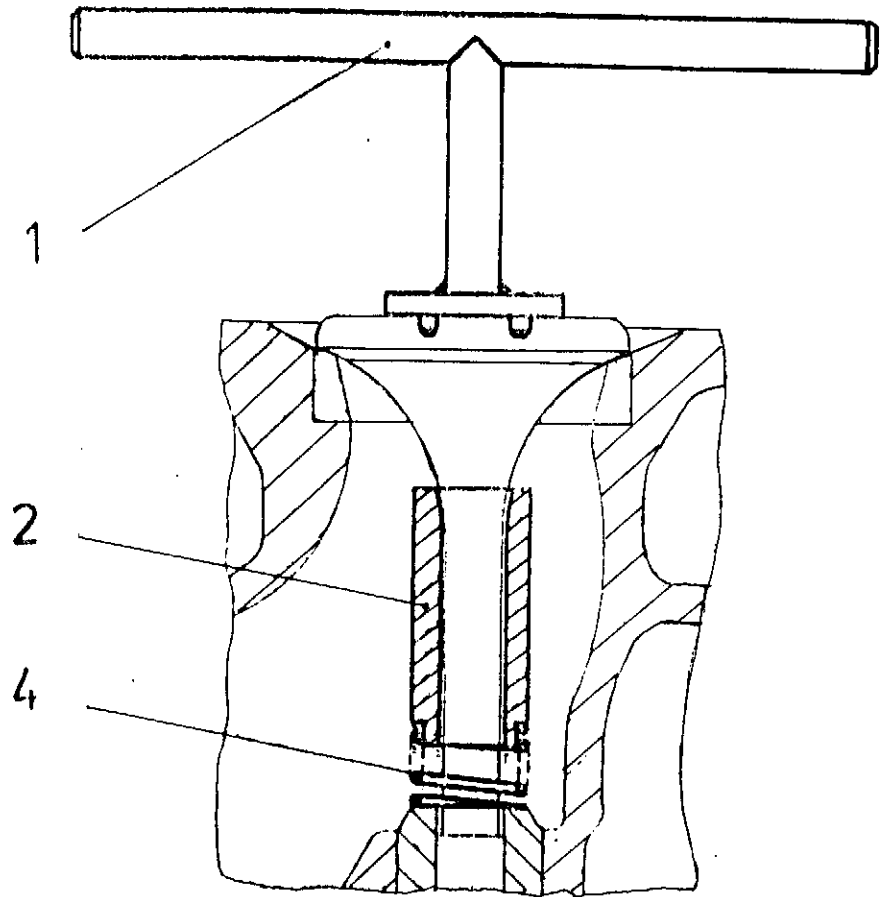
48-04047 R  
I2.38I.38.  
I/82

I

250,0 T/A 7643

59012 VV Freilberg Ag 307/82 III/15/A 318/2. 1282

W 025



48-04016  
12.381.38.  
1/82



I2.38I.38.

Поз. №	№ по каталогу	Шт./двиг.	Наименование детали	Вес/шт./кг/
1	80I-8II80	I	Шлифовальная ручка (для впускного клапана)	0,53
2	80I-8II8I	I	Промежуточная вставка	0,40
3	80I-8II82	I	Промежуточная вставка	0,3I
4		I	Пружина сжатия A2, 8x48x5,5 ТТЛ 18395 пружинная сталь	0,04
5	80I-8I072	I	Шлифовальная ручка (для выпускного клапана)	0,53

250,0 T/A 7643

59012 VW Freiberg Ag 307/82 III/15/A 318/2 1282

48-04047 R  
I2.38I.38,  
I/82

I2.38I.39.

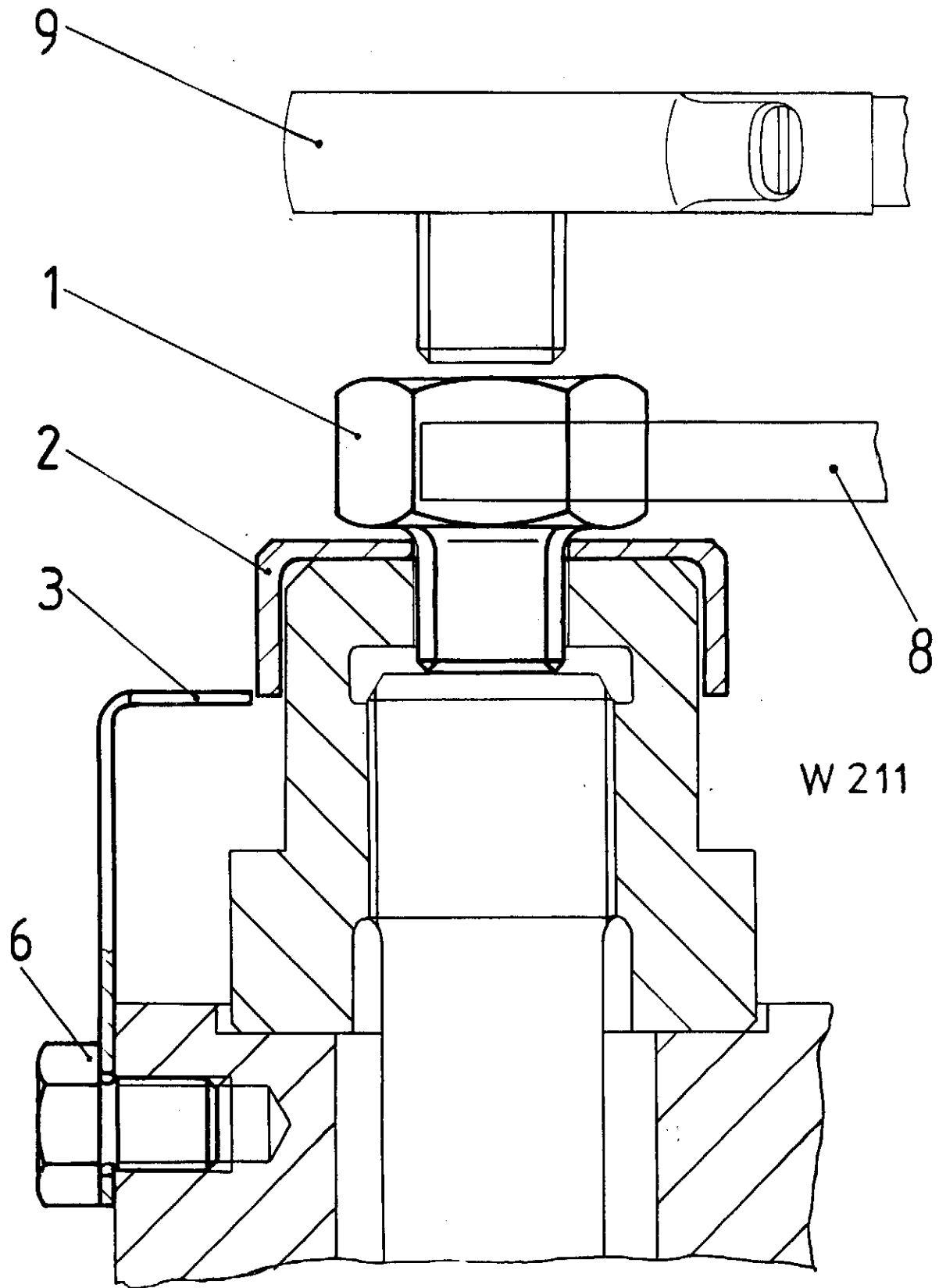
И Н С Т Р У М Е Н Т

Приспособление для затяжки анкерной  
связи предварительного натяжения

250.0 T/A 7643

59012. VV Freiburg Ag 307182 MI/15/4 318/2 1282

48-04044 R  
I2.38I.39.  
2/85



48-04044  
12.381.39.  
2/85

Поз. №	№ по каталогу	Шт./двиг.	Наименование детали	Вес/шт./кг/
	80I-8I928	I	Приспособление для затяжки анкерной связи предварительного натяжения (для рядного двигателя), сост. из поз. I...6	0,63
I	80I-8I755	I	Промежуточная вставка	0,48
2	80I-8I756	I	Лимб	0,05
3	80I-8I757	I	Стрелка	0,04
6		I	Болт с шестигранной головкой М 16х20 ТГЛ 0-933 8.8	0,06
8		(I)	Односторонний гаечный ключ 46 ТГЛ 0-894	
9		(I)	Динамометрический гаечный ключ 3-го размера (200 до 750 Н.м)	

Детали, указанные в позициях № 8 и 9, повторяются. Поэтому их количество указано в скобках.

I2.38I.40.

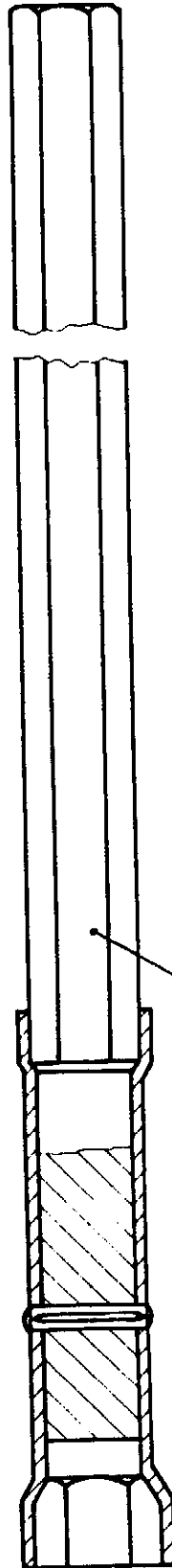
И Н С Т Р У М Е Н Т  
Ключ для останова топливного  
насоса

2500 T/A 7643

59012 VW Freiburg Ag 307/82 III/15/4 318/2 1262

48-04044 R  
I2.38I.40.  
2/85

I



W 219

1

48-04044  
12.38140.  
2/85

2

I2.34I.40.

Поз. №	№ по ката- логу	Шт./ двиг.	Наименование детали	Вес/шт. /кг/
I	80I-8I758	I	Ключ для останова топливного насоса	I,39

250D T/A 7643

59012 VW Freiburg Ag 307/82 III/15/A 318/2 1282

48-04044 R  
I2.38I.40.  
2/85

I2.38I.4I.

И Н С Т Р У М Е Н Т  
Ключ топливного насоса

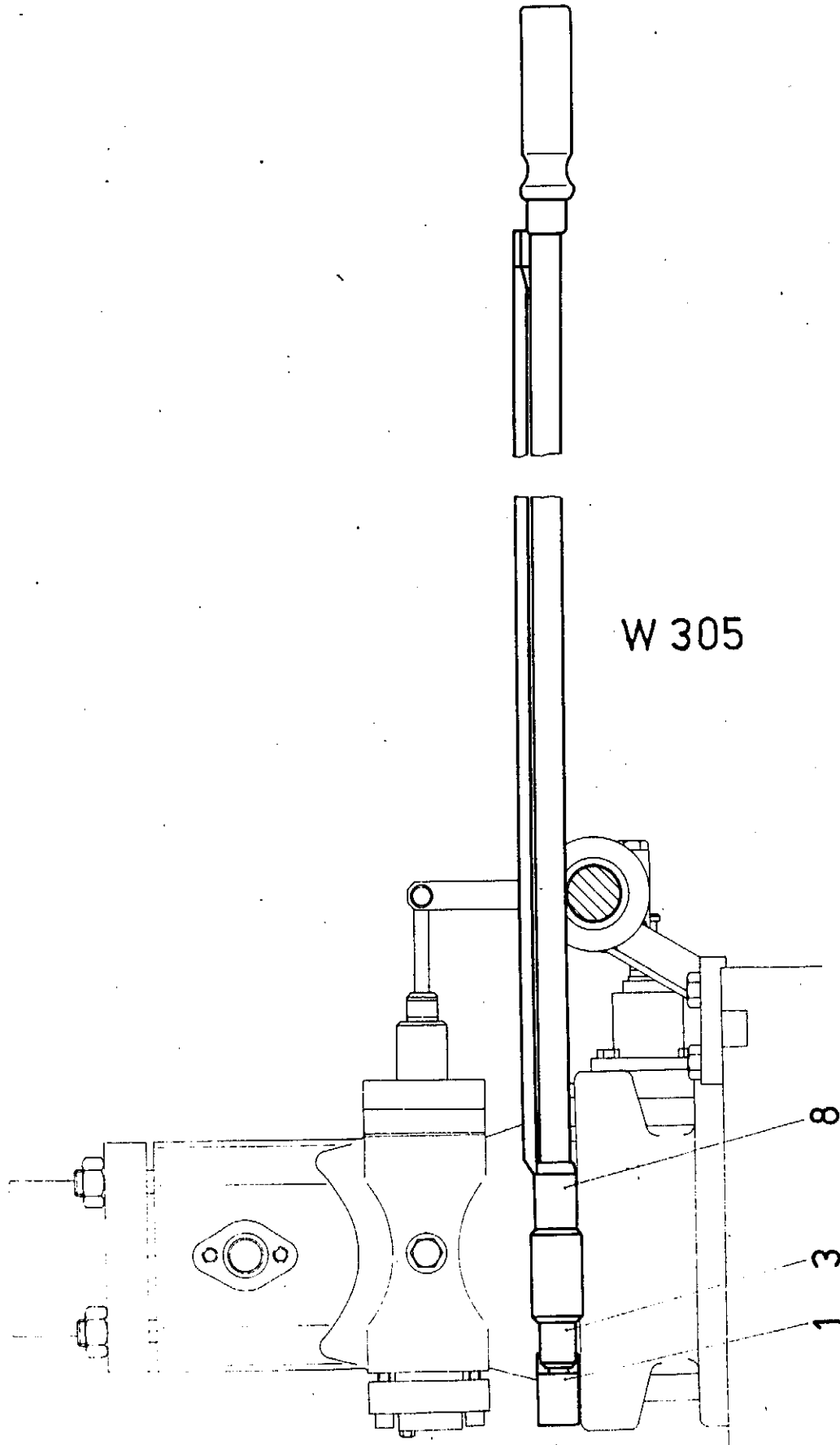
250D T/A 76A3

59012 VW Freiberg Ag 307/82 III/15/4 318/2 1282

48-04044 R  
I2.38I.4I.  
2/85

I





48-04044  
12.381.41.  
2/85

Поз. №	№ по ка- талогу	Шт./ двиг.	Наименование детали	Вес/шт. /кг/
I	80I-8I759	I	Торцовый гаечный ключ	0,30
2	80I-8I760	I	Промежуточная вставка	0,44
5		(I)	Динамометрический ключ 3-го размера (200 до 750 Н.м)	

Деталь, указанная в поз. № 5, повторяется. Поэтому ее количество указано в скобках.

I2.38I.5I.

И Н С Т Р У М Е Н Т

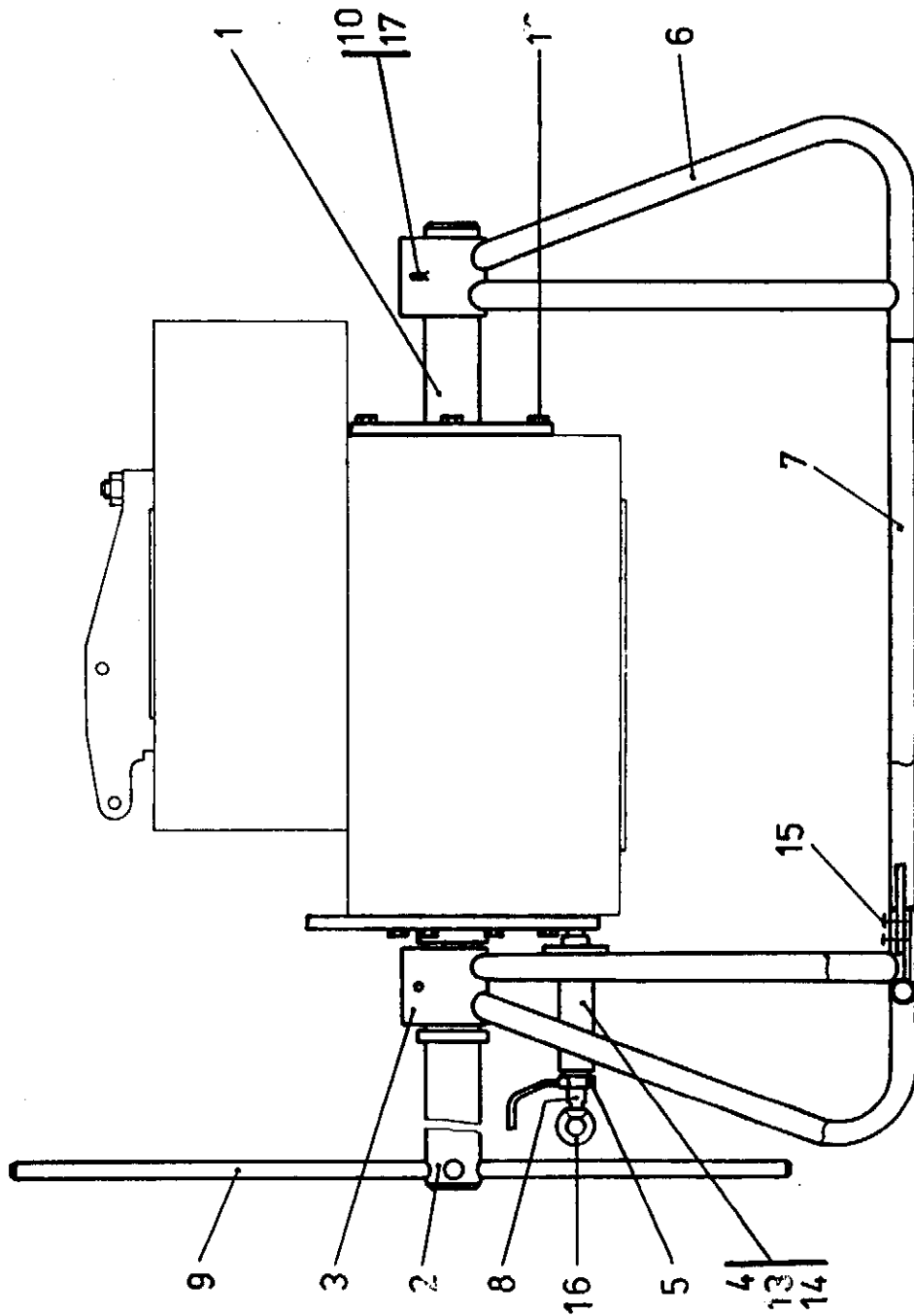
Поворотное приспособление для  
головки блока цилиндров

48-04047 R  
I2.38I,5I.  
I/82

I

250,0 T/A 7643

59012 VV Freiberg Ag 307/82 III/15/4 518/2 1282



W062

Поз. №	№ по каталогу	шт./двиг.	Наименование детали	Вес/шт. (кг)
	80I-8I929	I	повторное приспособление для головки цилиндра сост. из поз. I...I7	80, IO
I	80I-8I3I4	I	подвеска со стороны впуска	I5,80
2	80I-8I3I5	I	подвеска со стороны выпуска	20,80
3	80I-8II33	I	поворотный блок	I4,60
4	80I-8II34	I	зажим	2,97
5	80I-8I3I8	I	пустотелый стержень	0,87
6	80I-8II35	I	поворотный блок	I2,90
7	80I-8II36	2	соединение	3,3I
8	80I-8I3I9	I	болт	I, I8
9	80I-8I320	I	крутильный штифт	2,48
IO	80I-8I32I	2	шплинтовый палец	0, II
I2		I3	винт с шестигранной головкой M16x40 ТГЛ 0-933 8.8	0,09
I3		2	винт с шестигранной головкой M12x40 ТГЛ 0-933 8.8	0,05
I4		2	шестигранная гайка M12 ТГЛ 0-934 6	0,02
I5		8	винт с шестигранной головкой M10x20 ТГЛ 0-933 8.8	0,02
I6		I	рым-болт M12 ТГЛ 0-580 St	0, I8
I7		4	шплинт 4x20 ТГЛ 0-94 St	0,0I

48-04044 R  
I2.38I.5I.  
I/86

I2.38I.52.

И Н С Т Р У М Е Н Т

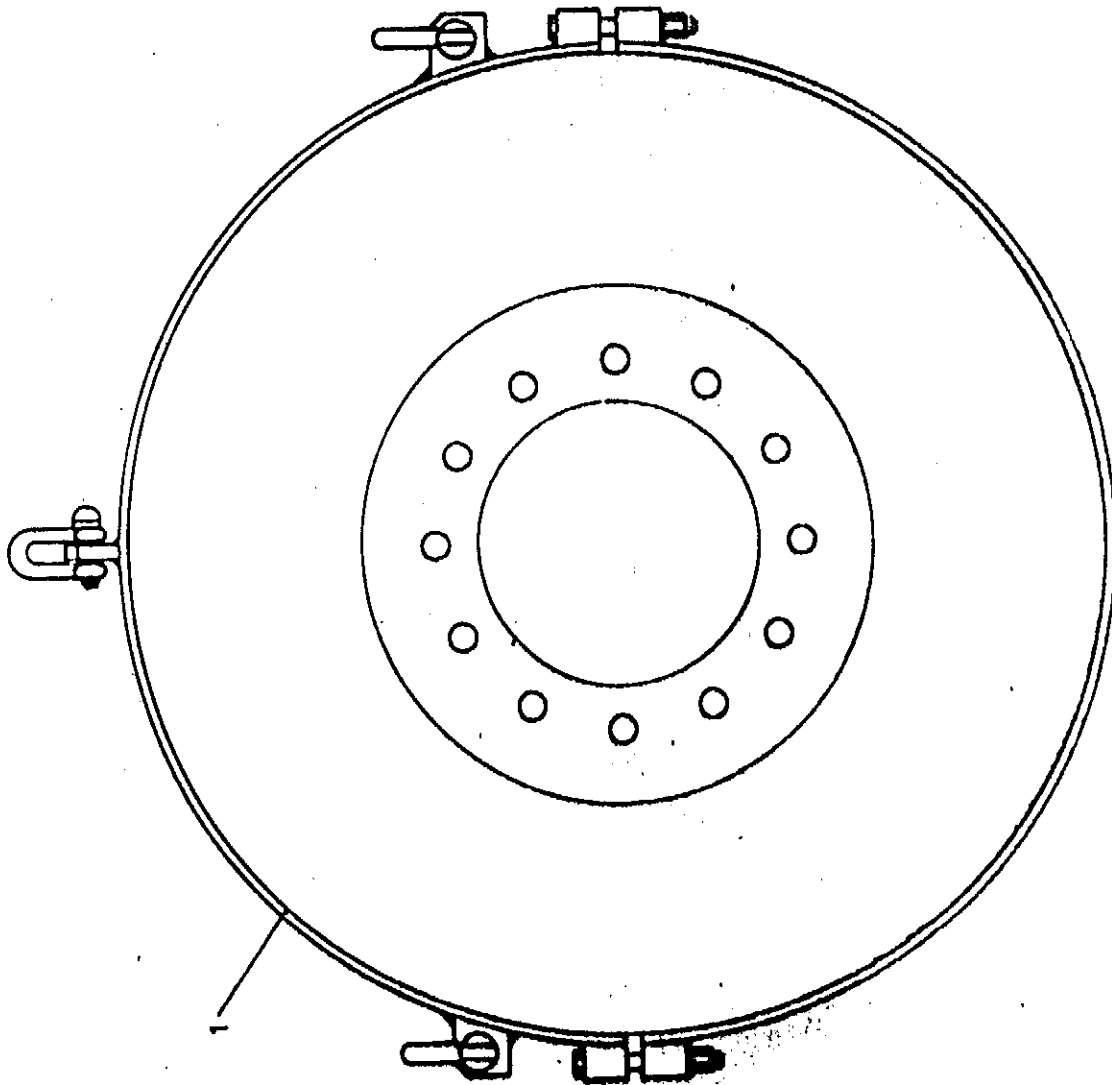
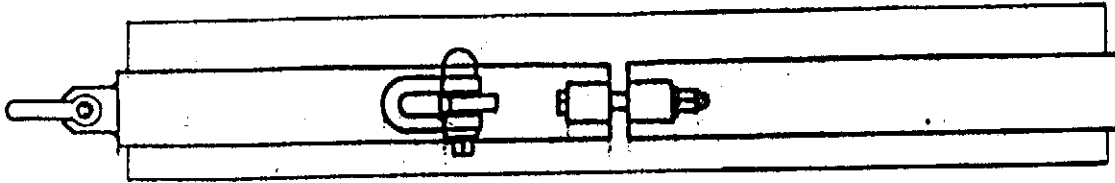
Подъемное устройство для  
демпфера крутильных  
колебаний

250,0 T/A 7643

59012 VW Freilberg Ag 307/82 III/15/A 318/2 1282

48-04047 R  
I2.38I.52.  
9/84

I



W091

48-04016  
12.381.52.  
3/87

I2.38I.52.

Поз. №	№ по ка- талогу	Шт./ двиг.	Наименование детали	Вес/шт. /кг/
I	80I-8I926	I	Подъемное устройство для демфера крутиль- ных колебаний	45,00

250,0 T/A 7643

59012 VW Freiberg Ag 307/82 III/15/A 318/2 1282

48-04047 R  
I2.38I.52,  
9/84



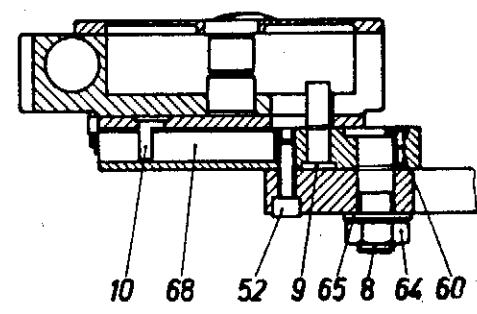
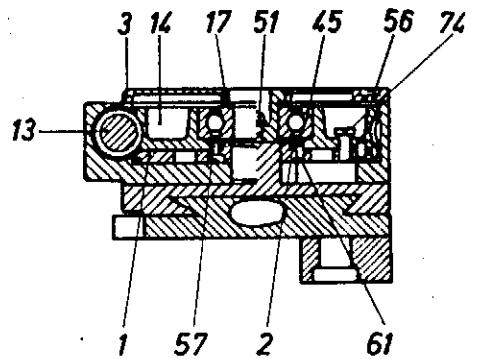
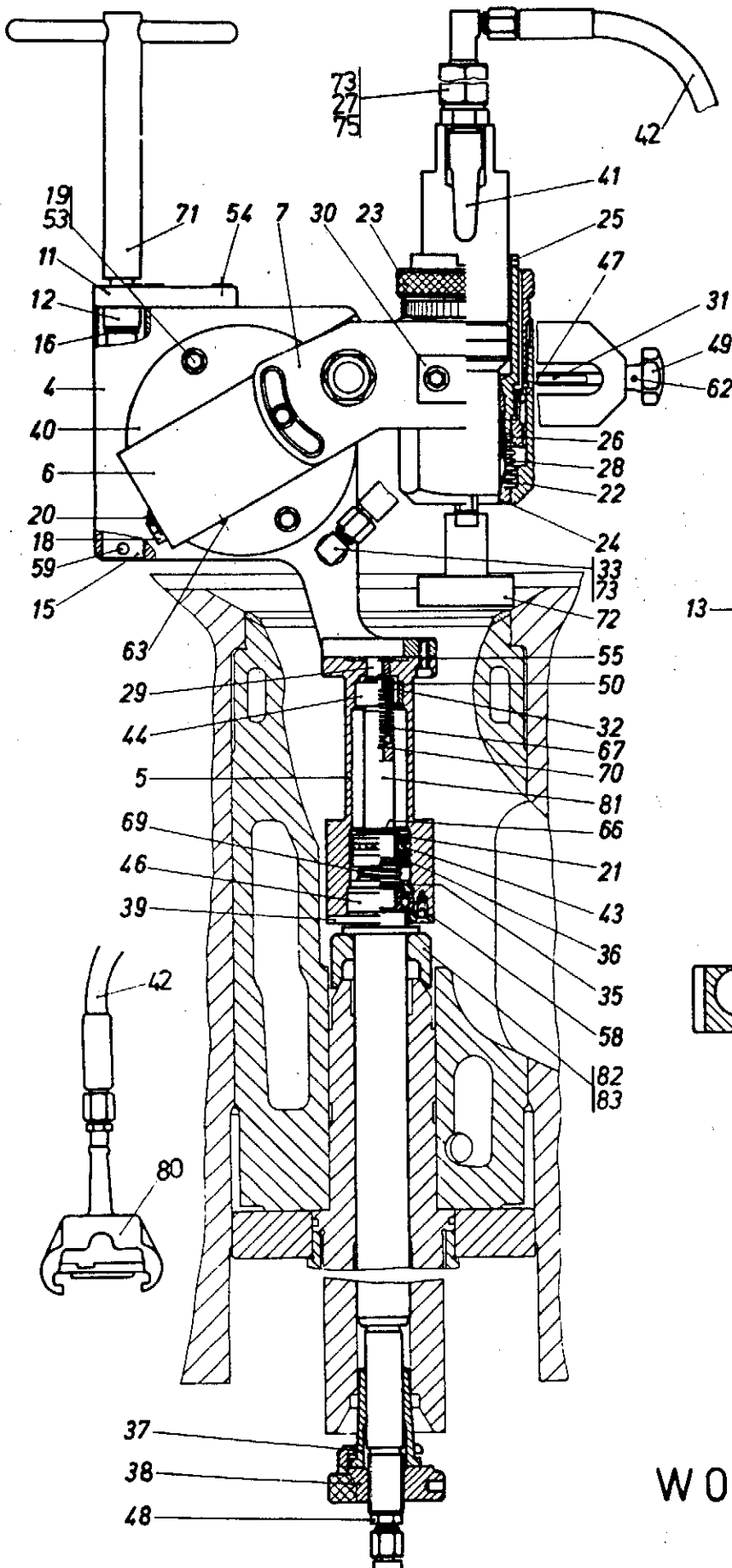
И Н С Т Р У М Е Н Т

Шлифовальное приспособление  
для седла клапана

250,0 T/A 7643

59012 VV Freiberg Ag 307/82 III/15/A 318/2 1282

48-04047 R  
I2.38I.54.  
I/82



W 087

48-04016  
12.381.54.  
1/82

Поз. №	№ по ка- талогу	Шт./ двиг.	Наименование детали	Вес/шт. /кг/
	80I-8I92I		Шлифовальное приспособле- ние для седла клапана, сост. из поз. I...83	15,8
I	80I-8I340	I	Внешняя часть механиз- ма подачи	0,25
2	80I-8I34I	I	Внутренняя часть меха- низма подачи	0,20
3	80I-8I342	I	Крышка	0,11
4	80I-8I343	I	Корпус	3,50
5	80I-8I344	I	Корпус подшипника	0,96
6	80I-8I345	I	Салазки	0,89
7	80I-8I346	I	Поворотный кронштейн	1,66
8	80I-8I347	I	Установочный болт	0,08
9	80I-8I348	I	Поводок	0,03
10	80I-8I349	I	Палец	0,01
11	80I-8I350	I	Фланец	0,12
12	80I-8I35I	I	Втулка подшипника	0,03
13	80I-8I352	I	Червяк	0,26
14	80I-8I353	I	Червячное колесо	0,16
15	80I-8I354	I	Шаровой подпятник	0,06
16	80I-8I355	I	Прокладка	0,01
17	80I-8I356	I	Прокладка	0,01
18	80I-8I357	I	Коническая планка	0,05
19	80I-8I358	2	Зажимный элемент	0,01
20	80I-8I359	I	Установочный болт	0,01
21	80I-8I360	I	Шайба	0,01
22	80I-8I36I	I	Корпус	1,16
23	80I-8I362	I	Лимб	0,50
24	80I-8I363	I	Пинопль	0,10

48-04047 R  
I2.38I.54.  
I/82

Поз. №	№ по каталогу	Шт./двиг.	Наименование детали	Вес/шт./кг/
25	80I-8I364	I	Зажимная втулка	0,55
26	80I-8I365	I	Зажимная цапга	0,12
27	80I-8I366	I	Промежуточная вставка	0,09
28	80I-8I367	I	Пружина сжатия	0,04
29	80I-8I368	I	Опора	0,01
30	80I-8I369	I	Стальной зажим	0,05
31	80I-8I370	I	Шпиндель	0,02
32	80I-8I371	I	Поршень	0,02
33	80I-8I372	2	Резьбовое соединение	0,03
34				
35	80I-8I374	I	Пружинная тарелка	0,03
36	80I-8I375	I	Пружинная тарелка	0,03
37	80I-8I376	I	Зажимная втулка	0,14
38	80I-8I377	I	Гайка	0,51
39	80I-8I378	I	Крышка	0,07
40	80I-8I379	I	Направляющая	0,88
41		I	Пневматическая шлифовальная машина	0,50
42		2	Шлангопровод AA4x450 TGH I300	0,25
43		I	Упорный шарикоподшипник с желобчатыми дорожками качения 51103 ТГЛ 2986	0,03
44		I	Игольчатый роликоподшипник RNA 490I ТГЛ 3889л. I	0,02
45		I	Радиальный шарикоподшипник 6304 ТГЛ 298I	0,14
46		I	Радиальный шарикоподшипник 6003 ТГЛ 298I	0,04
47		I	Призматическая шпонка A3x3x16 ТГЛ 9500 St 50-2K-A4a	0,01
48		I	Резьбовое соединение C6-I60 ТГЛ 0-2353 St-Cu	0,03

48-04047 R  
I2.38I.54.  
I/82

I2.38I.54.

Поз. №	№ по ка- талогу	Шт./ двиг.	Наименование детали	Вес/шт. /кг/
49		I	Ручка с головкой в виде звездочки 32 ТГЛ 295I формовочная масса	0,0I
50		I	Круглое кольцо 8x2 ТГЛ 6365 WSI.0I9	0,0I
5I		I	Пресс-масленка с шаровой головкой D 6 ТГЛ 0-3402 5S	0,0I
52		I	Винт с цилиндрической головкой M8x25 ТГЛ 0-9I2 IO.9	0,0I
53		4	Болт с цилиндрической головкой M8xI4 ТГЛ 0-9I2 IO.9	0,0I
54		3	Болт с цилиндрической головкой M6x20 ТГЛ 0-9I2 IO.9	0,0I
55		4	Болт с цилиндрической головкой VM 5x20 ТГЛ 0-84 5.8	0,0I
56		4	Болт с цилиндрической головкой VM5x8 ТГЛ 0-84 5.8	0,0I
57		4	Болт с цилиндрической головкой M4x8 ТГЛ 0-84 5.8	0,0I
58		4	Винт с потайной головкой VM 5xIO ТГЛ 0-5683 5.8	0,0I
59		I	Цилиндрический штифт 5m6x32 ТГЛ 0-7 St	0,0I
60		I	Цилиндрический штифт 4m6xI6 ТГЛ 0-7 St	0,0I
6I		2	Цилиндрический штифт 4m6x8 ТГЛ 0-7 St	0,0I
62		I	Цилиндрический просечной штифт 2xI2 ТГЛ 0-I473 St	0,0I
63		I	Шпилька M4xI2 ТГЛ 0-4I7 5S	0,0I

48-04047 R  
I2.38I.54.  
I/82

Поз. №	№ по каталогу	Шт./двиг.	Наименование детали	Вес/шт./кг/
64		I	Шестигранная гайка M16 ТГЛ 0-934 6	0,03
65		I	Шайба I7 ТГЛ 0-125 St	0,01
66		I	Стопорное кольцо I7 ТГЛ 0-471 St	0,01
67		I	Пружина сжатия C1x7x11,5 ТГЛ 18395 пружинная сталь	0,01
68		I	Пружина сжатия C1,2x13x17,5 ТГЛ 18395 пружинная сталь	0,01
69		I	Пружина сжатия C2,2x24x5,5 ТГЛ 18395 пружинная сталь	0,01
70		I	Шайба 5,3 ТГЛ 0-125 St	0,01
71		I	Квадратный торцовый гаечный ключ 10 мм ТГЛ 48-73208	0,37
72		I	Шлифовальный элемент типа 4-50x16 ТГЛ 29-828, SK5 I25/100 Q2 Khz	0,15
73		I	Уплотнительное кольцо A10x14 ТГЛ 0-7603 Cu	0,01
74		2	Болт с цилиндрической головкой BM5x12 ТГЛ 0-84 5.8	0,01
75		I	Уплотнительное кольцо A18x22 ТГЛ 0-7603 Cu	0,01
80	80I-8I428	I	Патрубок для надевания шланга	0,22
81	80I-8II67	I	Колонна	1,87
82	80I-8II68	I	Направляющая втулка (для впускного клапана)	0,84
83	80I-8II69	I	Направляющая втулка (для выпускного клапана)	0,32

48-04047 R  
I2.38I.54.  
I/82

I2.38I.55.

И Н С Т Р У М Е Н Т

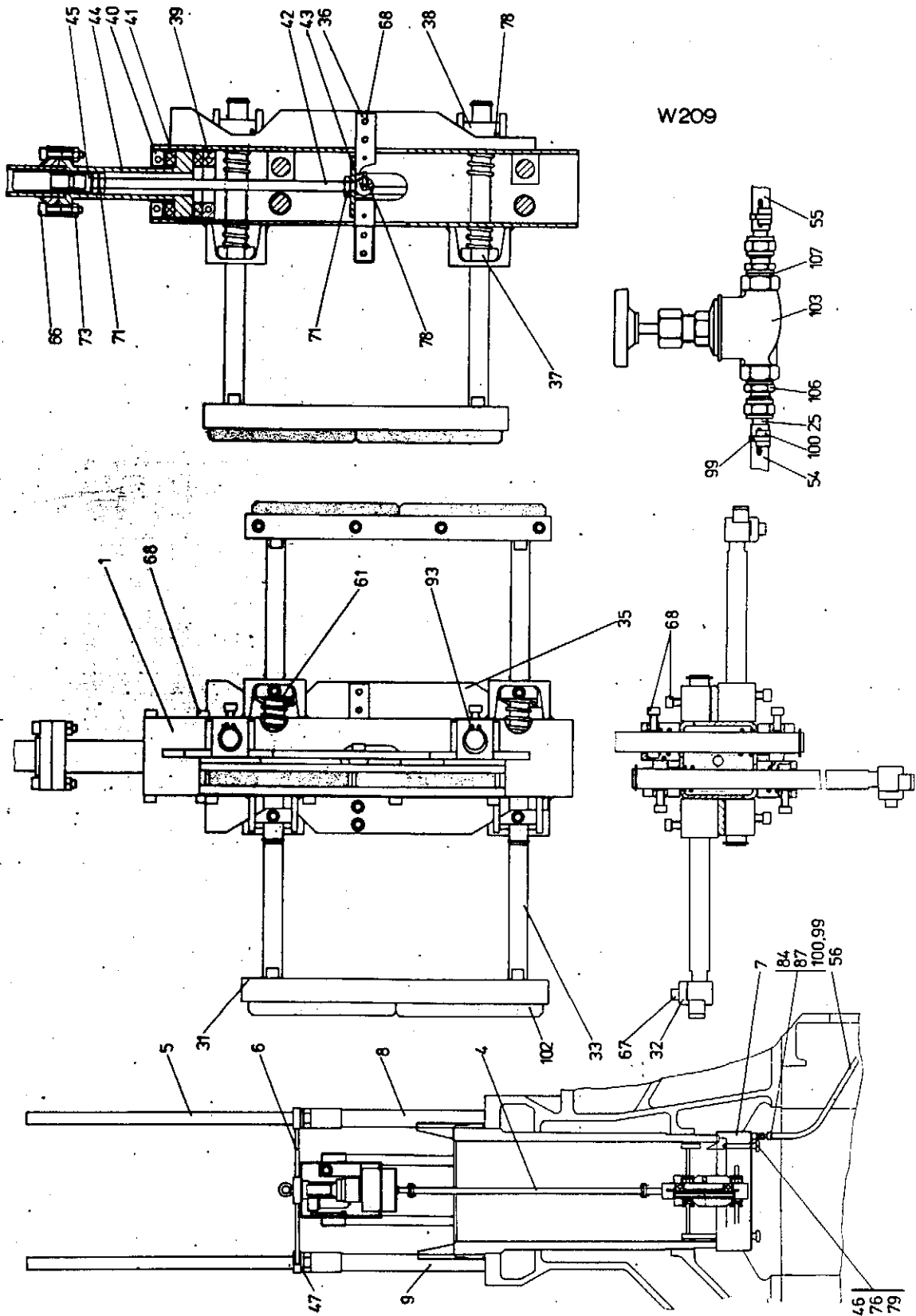
Транспортабельное хонинговальное  
приспособление

250,0 T/A 76A3

59012 VV Freiberg Ag 307/82 VIII/15/A 319/2 1282

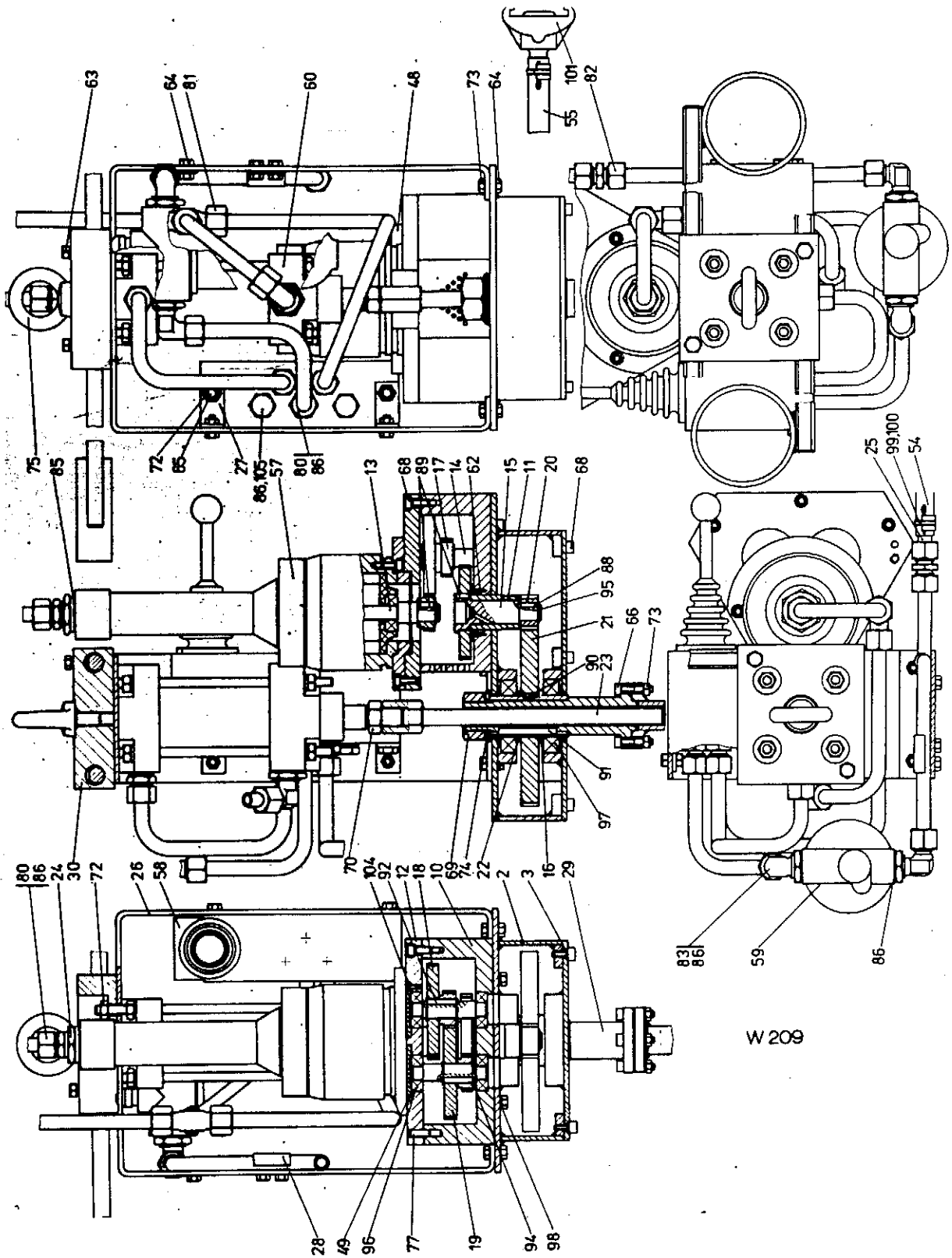
48-04047 R  
I2.38I.55.  
9/84

I



48-04 047  
12.381.55.  
3/87





W 209

48-04047  
12.381.55.  
3/87

Поз. №	№ по каталогу	Шт./двиг.	Наименование детали	Вес/шт./кг/
I	80I-8I700	I	Коробчатая балка	3,07
2	80I-8I70I	I	Коробка передач	4,6I
3	80I-8I702	I	Крышка коробки передач	I,62
4	80I-8I703	I	Соединительная штанга	I,45
5	80I-8I704	2	Направляющая труба	9,47
6	80I-8I705	2	Направляющий рычаг	0,95
7	80I-8I706	I	Улавливатель	3,62
8	80I-8II85	(I)	Направляющая стойка с опорой	
9	80I-8II86	(I)	Направляющая стойка с опорой	
IO	80I-8I707	I	Корпус	I,88
II	80I-8I708	I	Втулка подшипника	0, I7
I2	80I-8I709	I	Крышка корпуса	2,03
I3	80I-8I7 IO	I	Шпиндель	0, I4
I4	80I-8I7 II	2	Промежуточный вал	0, IO
I5	80I-8I7 I2	I	Ведущий вал	0, I7
I6	80I-8I7 I3	I	Полый вал	0,24
I7	80I-8I7 I4	3	Малая ведущая шестерня	0,05
I8	80I-8I7 I5	2	Цилиндрическая шестерня	0,38
I9	80I-8I7 I6	I	Цилиндрическая шестерня	0,34
20	80I-8I7 I7	I	Шестерня ведущая	0,06
2I	80I-8I7 I8	I	Цилиндрическая шестерня	2,06
22	80I-8I7 I9	I	Кольцо	0,02
23	80I-8I720	I	Нажимный болт	0,34
24	80I-8I72I	I	Переход	0,09
25	80I-8I722	3	Патрубок для присоединения штанга	0,02
26	80I-8I723	I	Скоба	2,97
27	80I-8I724	2	Зажимный уголок	0,02
28	80I-8I725	2	Скоба для крепления труб	0,02
29	80I-8I726	I	Фланцевый вал	0,44
30	80I-8I727	I	Прицепная планка	2,7I

48-04047 R

I2.38I.55

3/87

I2.38I.55

Поз. №	№ по каталогу	Шт./двиг.	Наименование детали	Вес/шт./кг/
31	80I-8I728	4	Захватывающая планка	0,66
32	80I-8I729	4	Зажимная планка	0,25
33	80I-8I730	8	Направляющая штанга	0,40
35	80I-8I732	4	Клиновое задвижка	0,31
36	80I-8I733	4	Зажим клиновой задвижки	0,07
37	80I-8I734	8	Пружинный упор	0,03
38	80I-8I735	8	Упор	0,06
39	80I-8I736	I	Зажимная планка, снизу	0,16
40	80I-8I737	I	Зажимная планка, сверху	0,16
41	80I-8I738	2	Резиновый буфер	0,02
42	80I-8I739	I	Нажимная штанга	0,08
43	80I-8I740	I	Нажимная планка	0,08
44	80I-8I741	I	Приводной фланец	0,65
45	80I-8I742	2	Нажимный сухарь	0,02
46	80I-8I743	2	Ходовой винт	0,10
47	80I-8I744	2	Резиновая шайба	0,04
48	80I-8I766	I	Прижимная планка	0,79
49	80I-8I767	2	Крышка	0,05
54		I	Шланг I3-I6x3000 ТГЛ I3674	1,20
55		I	Шланг I3-I6x500 ТГЛ I3674	0,20
56		I	Шланг B-65/I0x2x5000 ТГЛ I3880	0,52
57		I	Пневматическая ручная шлифовальная машина типа I4I2	2,00
58		I	Распределитель I0-20, Ix0I, Ix39, I 4020 ТГЛ 20705	1,50
59		I	Пневматическая масленка типа ZA I. I0I M	1,00
60		I	Рабочий цилиндр A 63x40 B ТГЛ 20747/02	2,00

48-04047 R

I2.38I.55

3/87

Поз. №	№ по каталогу	Шт./ Двиг.	Наименование детали	Вес/шт./ кг/
61		8	Пружина сжатия B2,5x22x14.5 ТГЛ I8395 пружинная сталь В	0,03
62		2	Винт с полупотайной головкой ВМ 3x10 ТГЛ 5687 5.8	0,01
63		4	Болт с шестигранной головкой М8x14 ТГЛ 0-561 8.8	0,01
64		10	Болт с шестигранной головкой М6x14 ТГЛ 0-933 8.8	0,01
65		2	Болт с цилиндрической головкой М8x30 ТГЛ 0-912 10.9	0,02
66		8	Болт с цилиндрической головкой М6x30 ТГЛ 0-912 10.9	0,01
67		16	Болт с цилиндрической головкой М6x16 ТГЛ 0-912 10.9	0,01
68		51	Болт с цилиндрической головкой М6x14 ТГЛ 0-912 10.9	0,01
69		1	Шестигранная гайка М24x1,5 ТГЛ 0-936 5S	0,05
70		1	Шестигранная гайка М16x1,5 ТГЛ 0-936 5S	0,02
71		3	Шестигранная гайка М8x1 ТГЛ 0-936 5S	0,01
72		6	Шестигранная гайка М8 ТГЛ 0-934 6	0,01
73		18	Шестигранная гайка М6 ТГЛ 0-934 6	0,01
74		1	Шайба 25 ТГЛ 0-125 st	0,03
75		1	Рым-болт М12 ТГЛ 0-580 st38b-2	0,18
76		2	Ручка в виде звездочки 50 ТГЛ 2951 формовочный материал	0,04

48-04047 R

I2.38I.55

3/87

Поз. №	№ по каталогу	шт./двиг.	Наименование детали	Вес/шт./кг
77		2	Цилиндрический штифт 6x6x16 ТЛ 0-7 st	0,01
78		12	Цилиндрический просечной штифт 3x10 ТЛ 0-1473 5s	0,01
79		2	Цилиндрический просечной штифт 3x20 ТЛ 0-1473 5s	0,01
80		5	Резьбовое соединение C-12/320 ТЛ 0-2353 st	0,06
81		1	Резьбовое соединение Q -12/320 ТЛ 8277 st	0,14
82		1	Резьбовое соединение E-12/320 ТЛ 0-2353 st	0,09
83		3	Резьбовое соединение H v-12/320 ТЛ 0-2353 st	0,10
84		1	Резьбовое соединение C-10/320 ТЛ 0-2353st	0,05
85		1	Уплотнительное кольцо A27x32 ТЛ 0-7603 AI	0,01
86		10	Уплотнительное кольцо AI6x20 ТЛ 0-7603 AI	0,01
87		1	Уплотнительное кольцо AI4x18 ТЛ 0-7603 AI	0,01
88		1	Призматическая шпонка A4x4x14 ТЛ 9500 st50	0,01
89		2	Призматическая шпонка A5x5x10 ТЛ 9500 st50	0,01
90		1	Призматическая шпонка A5x5x16 ТЛ 9500 st50	0,01
91		1	Призматическая шпонка A5x5x50 ТЛ 9500 st50	0,01
92		2	Призматическая шпонка B5x5x25 ТЛ 9500 st50	0,01
93		8	Стопорное кольцо 16 ТЛ 0-471 пружинная сталь	0,01
94		5	Стопорное кольцо 15 ТЛ 0-471 пружинная сталь	0,01
95		1	Стопорное кольцо 14 ТЛ 0-471 пружинная сталь	0,01
96		4	Радиальный шарикоподшипник 6201 ТЛ 2981	0,04
97		2	Радиальный шарикоподшипник ТЛ 2981	0,16

48-04047 R

12.381.55  
3/87

3302 П. 21/04 ИЛ/С/А-177/А 1004 250.0 2/А 13045 2

Поз. №	№ по ка- талогу	Шт./ двиг.	Наименование детали	Вес/шт. /кг/
98		2	Пружинная шайба В6 ТГЛ 7403 пружинная сталь	0,01
99		5	Шланговая лента 9x250 ТГЛ II046 Я Zu-IG-A2	0,01
100		5	Натяжное приспособление шланговой ленты А9 ТГЛ II046 St	0,01
101		1	Соединительная полумуфта для рукавов А13 ТГЛ I2262 675-35	0,22
102		16	Хонинговальный круг типа 250-13x13x160 ТГЛ 29-896 SKS 20 L/ker	0,04
103		1	Вентили муфтовые с прямым седлом BR 3/8 ТГЛ 21914 чугун	0,60
104		4	Винт с потайной головкой ВМ 4x8 ТГЛ 5683 5.8	0,01
105		2	Запорный винт М16x1,5 ТГЛ 0-7604 4 D	0,03
106		2	Болтовое соединение D12/320 ТГЛ 0-2353 St	0,07
107		2	Уплотнительное кольцо А18x22 ТГЛ 0-76 03 А1	0,01

Детали, указанные в поз. 8 и 9, повторяются, поэтому их количество дано в скобках.

48-04047 R

I2.38I.55.

3/87

I2.38I.56.

И Н С Т Р У М Е Н Т

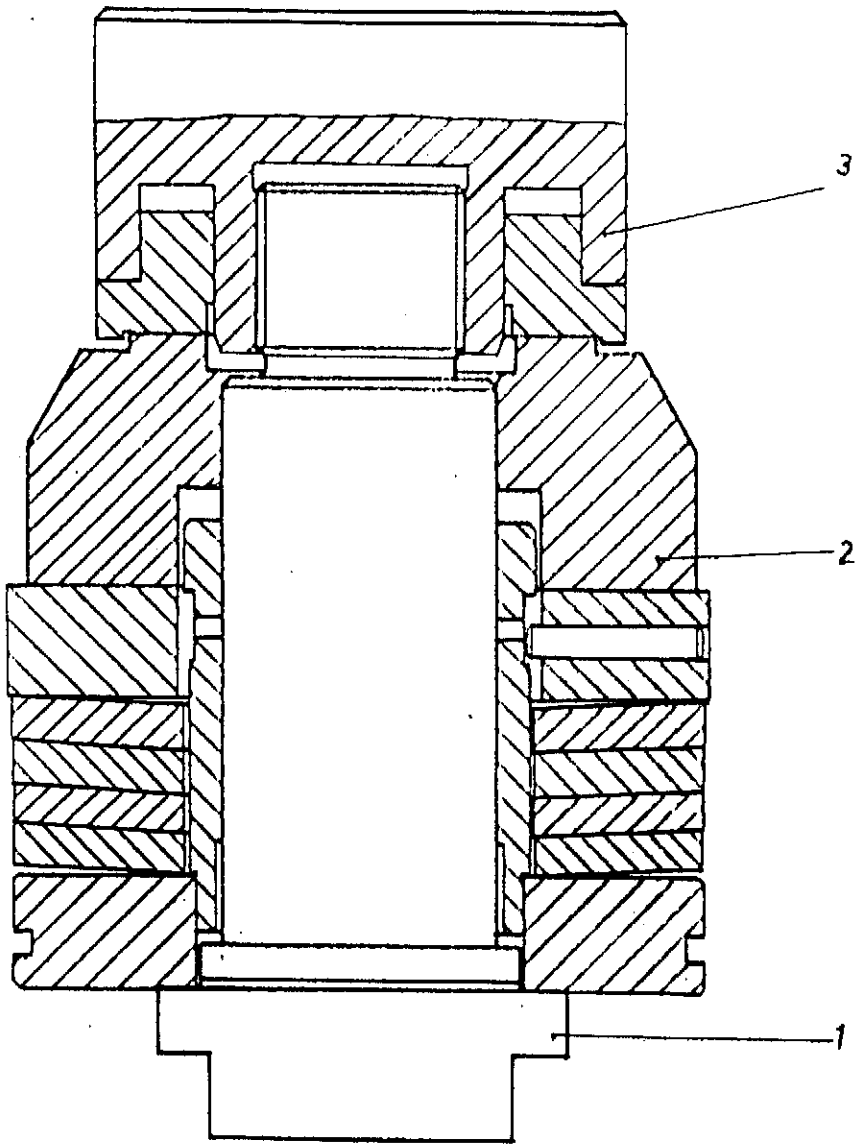
Контрольное приспособление для  
набора пакетов тарелок

250,0 T/A 7643

59012 VV Freilberg Ag 307/82 M/15/A 318/2 1282

48-04047 R  
I2.38I.56.  
I/82

I



W 054



Поз. №	№ по ка- талогу	Шт./ двиг.	Наименование детали	Вес/шт. /кг/
	80I-8I9I3	I	Контрольное приспособле- ние для набора пакетов тарелок, сост. из поз. поз. I, 2	II,90
I	80I-8I4I5	I	Зажимный болт	6,04
2	80I-8I4I6	I	Нажимный сухарь	5,90
3	80I-8I90I	(I)	Гидравлическое приспособле- ние для затяжки резбовых соединений M 48x3	

Деталь, указанная в позиции № 3, повторяется. Поэтому ее количество указано в скобках.

I2.38I.57.

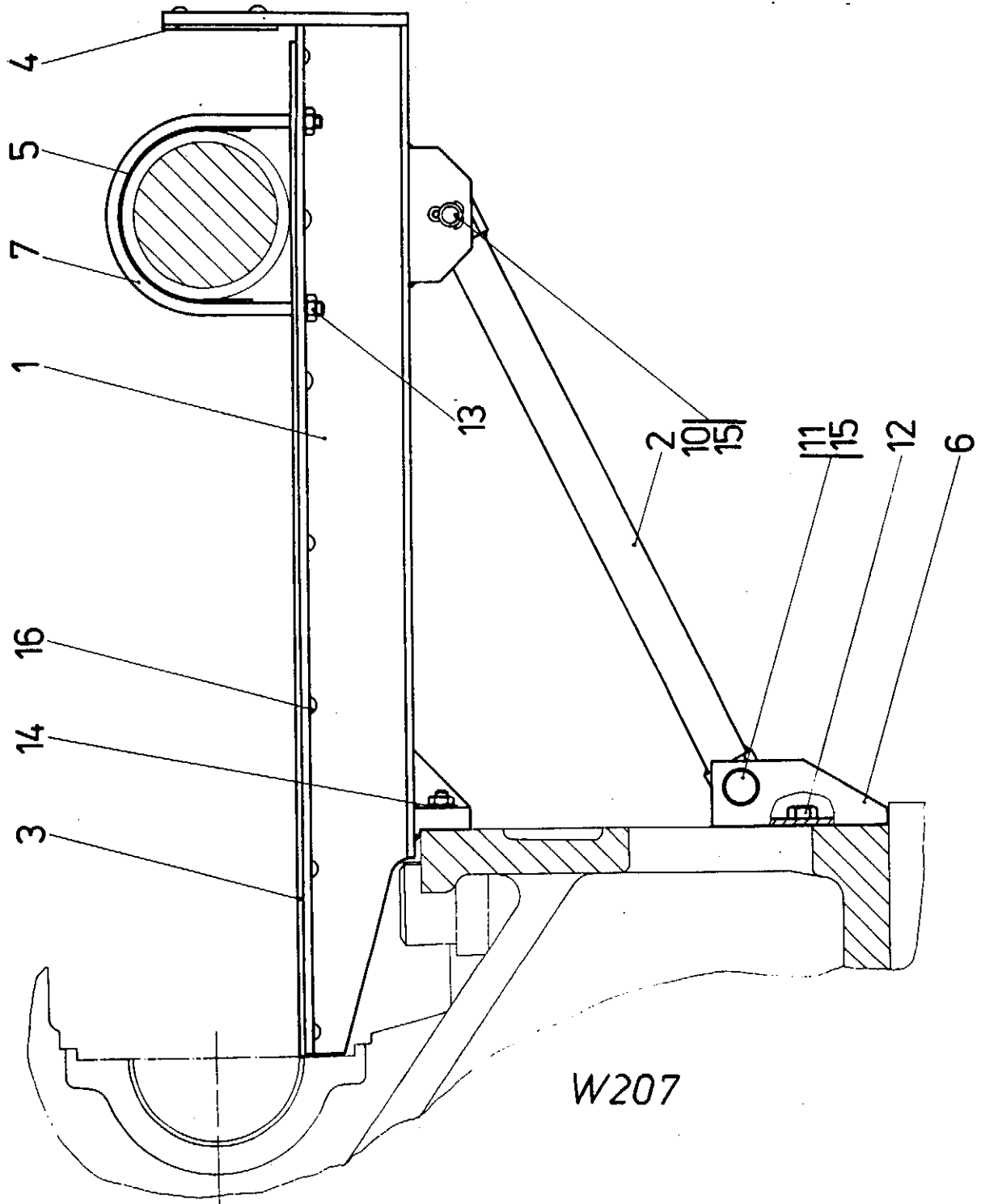
И Н С Т Р У М Е Н Т  
Монтажное приспособление для  
распределительного вала

250.0 T/A 76A3

59012 VW Freiberg Ag 307/82 III/15/A 318/2-1202

48-04047 R  
I2.38I.57.  
I/82

I



48-04 016  
12.381.57.  
1/82

Поз. №	№ по каталогу	Шт./двиг.	Наименование детали	Вес/шт./кг/
	80I-8I924	I	Монтажное приспособление для распределительного вала, сост. из поз. I...I6	
I	80I-8I229	2	Балка	II,8
2	80I-8I230	2	Опорная труба	4,65
3	80I-8I23I	2	Подвижная планка	0,54
4	80I-8I232	2	Упорная планка	0,06
5	80I-8I2I4	2	Прокладка	0,IO
6	80I-8I2I6	2	Опорная планка	I,09
7	80I-8I2I7	2	Скоба	0,4I
8				
IO		2	Палец 20h9x65x57 ТГЛ I80IO 5D	0,18
II		2	Палец 20h9x90x82 ТГЛ I80IO 5D	0,24
I2		2	Болт с шестигранной головкой M I6x20 ТГЛ 0-933 8.8	0,06
I3		4	Шестигранная гайка MI2 ТГЛ 0-934 6	0,02
I4		6	Шайба I3 ТГЛ 0-I25 5t	0,0I
I5		4	Шплинт 5x32 ТГЛ 0-94 5t	0,02
I6		36	Заклепка с полукруглой головкой 3xI4 ТГЛ 0-660 AI 99,5	0,0I

48-04047 R  
I2.38I.57.  
I/82

I2.98I.I.

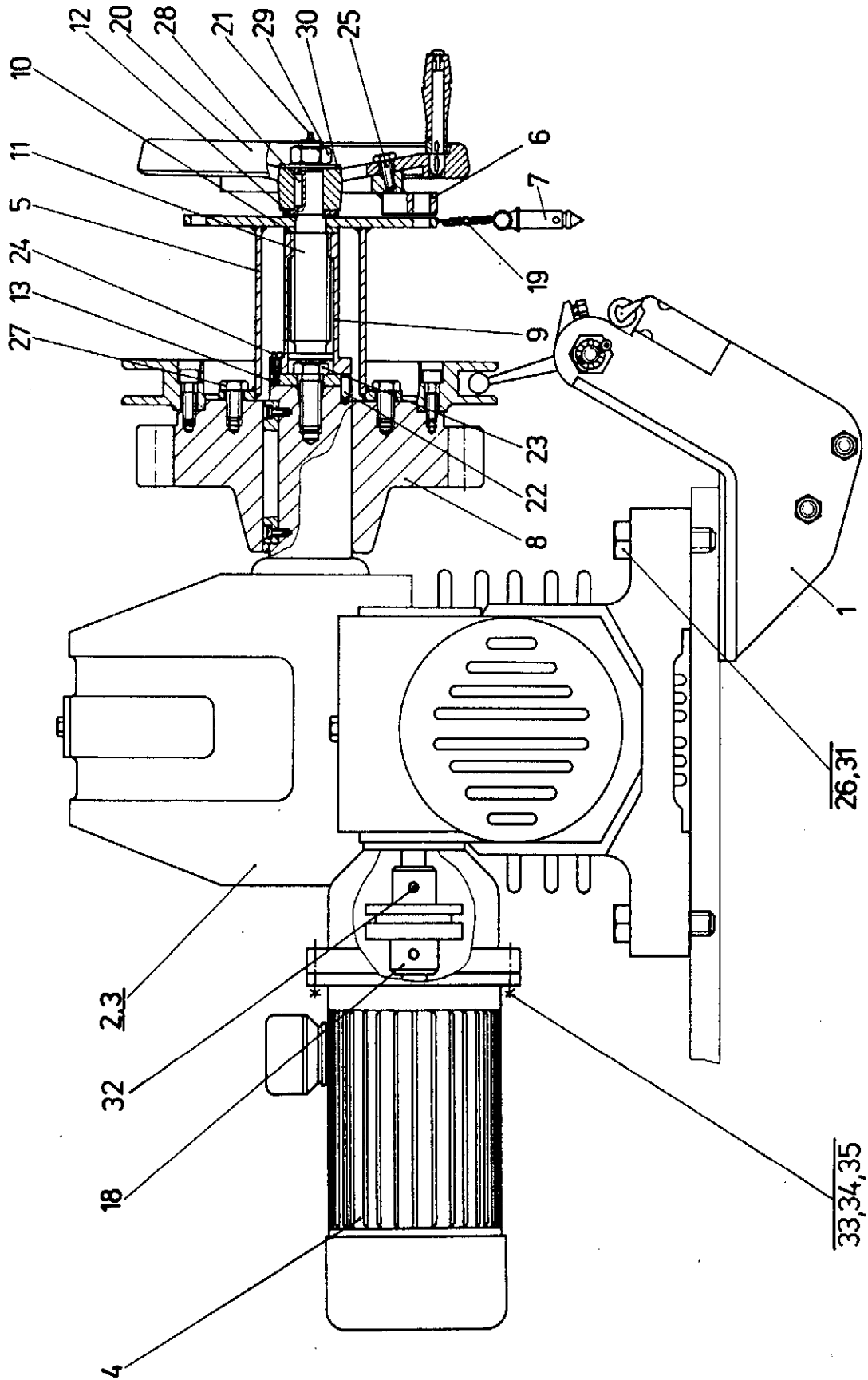
ВАЛОПОВОРОТНОЕ  
УСТРОЙСТВО

250.0 T/A 76A3

59012 VV Freiberg Ag 307/82 M/15/A 318/2 1282

48-04047 R  
I2.98I.I.  
I/82

I



48-04 016  
12.981.1.  
1/84

Поз. №	№ по каталогу	Шт./двиг.	Наименование детали	Вес/шт./кг/
I	80I-8I955	I	Блокировка <sup>3)</sup> I2.98I.2.	24,30
2	80I-8I5I9	I	Редуктор (для установки справа от маховика)	305,00
3	80I-8I520	I	Редуктор (для установки слева от маховика)	305,00
4	80I-8I52I	I	Самотормозящийся двигатель	34,00
5	80I-8I522	I	Распорка	7,43
6	80I-8I505	I	Упор	1,75
7	80I-8I506	I	Откидной палец	0,35
8	80I-8I523	I	Храповое колесо	53,00
9	80I-8I524	I	Нажимный элемент	1,10
10	80I-8I525	I	Шайба	0,09
11	80I-8I526	I	Шпиндель	1,48
12	80I-8I527	I	Шайба	0,07
13	80I-8I528	I	Шайба	0,40
18		I	Пальцевая муфта A4-28H7PI-24H7PI ТГЛ 38558	1,10
19		I	Кулачковая цепь I,8 ТГЛ 4738 с металлическим блеском St	0,04
20		I	Маховичок B3I5x25N ТГЛ 2947 FS7I/I549	1,24
21		I	Клапанная масленка с конической головкой A8 ТГЛ 0-7I4I2 5S	0,0I
22		3	Установочный просечной штифт 8x25 ТГЛ 0-I472 St	0,0I

48-04044 R  
I2.98I.I,  
9/84

I2.98I.I.

Поз. №	№ по каталогу	Шт./двиг.	Наименование детали	Вес/шт./кг/
23		I	Болт с шестигранной головкой М 20x55 ТГЛ 0-933 8.8	0,18
24		6	Болт с цилиндрической головкой М 6x25 ТГЛ 0-912 10.9	0,04
25		2	Болт с шестигранной головкой М 10x30 ТГЛ 0-933 8.8	0,05
26		4	Болт с шестигранной головкой М 20x90 ТГЛ 0-933 8.8	0,92
27		4	Болт с шестигранной головкой М 16x30 ТГЛ 0-933 8.8	0,29
28		I	Призматическая шпонка А 8x7x32 ТГЛ 9500 50	0,01
29		I	Шестигранная гайка М24 ТГЛ 0-934 6	0,11
30		I	Шайба 25 ТГЛ 0-125 St	0,03
31		2	Цилиндрический штифт 16x6x80 ТГЛ 0-7 St	0,12
32		2	Шпилька М 8x10 ТГЛ 0-553 5S	0,01
33		4	Шпилька ВМ 12x30 ТГЛ 0-939 6.6	0,03
34		4	Шестигранная гайка М12 ТГЛ 0-934 6	0,02
35		4	Пружинная шайба В12 ТГЛ 7403 пружинная сталь	0,01

48-04044 R  
I2.98I.I.  
9/84



I2.98I.2.

ВАЛОПОВОРОТНОЕ УСТРОЙСТВО

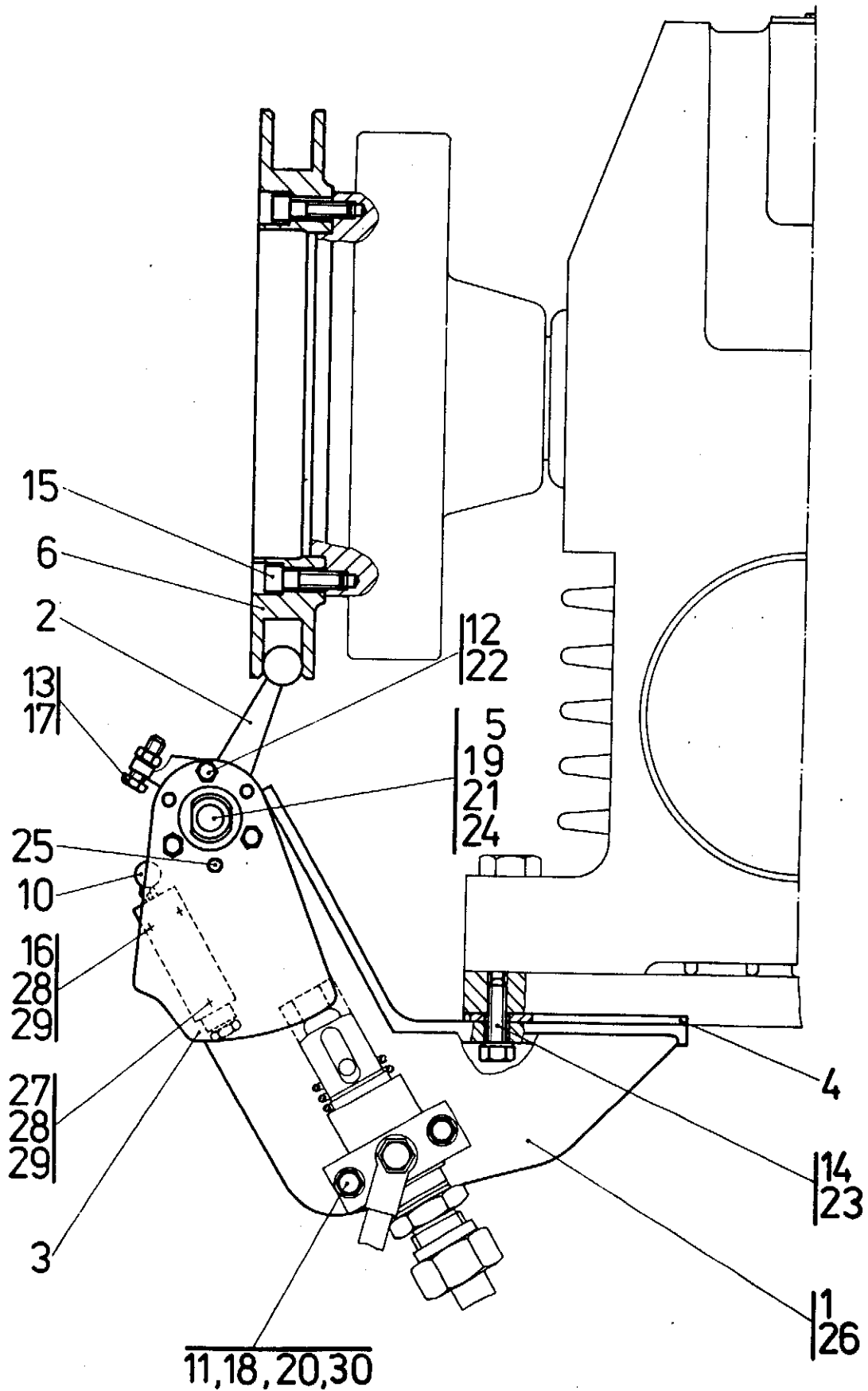
Блокировка

250,0 T/A-7643

59012 W Freiberg Ag 307/82 III/15/A 318/2 1282

48-04047 R  
I2.98I.2.  
I/82

I



I2.98I.2.

Поз. №	№ по ка- талогу	Шт./ двиг.	Наименование детали	Вес/шт. /кг/
I	80I-8I529	I	Стул подшипника	6,94
2	80I-8I530	I	Рычаг	I,II
3	80I-8I53I	I	Кулачковый диск	I,50
4	80I-8I532	I	Установочная плита	0,80
5	80I-8I533	I	Болт подшипника	0,19
6	80I-8I534	I	Кольцо включения	I2,9
I0		I	Коммутационный контакт типа KA2EI-H-P9II TNA II DSK (системы Бернштейна)	0,10
II		2	Болт с шестигранной головкой M IOxII0 TTL 0-93I 8.8	0,07
I2		3	Болт с шестигранной головкой M6x30 TTL 0-933 8.8	0,02
I3		I	Болт с шестигранной головкой M8x20 TTL 0-933 8.8	0,0I
I4		4	Болт с шестигранной головкой M12x40 TTL 0-933 8.8	0,05
I5		6	Болт с цилиндрической головкой M12x40 TTL 0-9I2 IO.9	0,05
I6		2	Болт с цилиндрической головкой AM4x35 TTL 0-84 5.8	0,0I
I7		I	Шестигранная гайка M8 TTL 0-934 6	0,0I
I8		2	Шестигранная гайка MIO TTL 0-934 6	0,0I
I9		I	Корончатая гайка M16xI,5 TTL 0-935 5	0,04

48-04047 R  
I2.98I.2.  
I/82

I2.98I.2.

Поз. №	№ по каталогу	Шт./двиг.	Наименование детали	Вес/шт./кг/
20		2	Шайба 10,5 ТГЛ 0-125 St	0,01
21		1	Шайба 17 ТГЛ 0-125 St	0,01
22		3	Пружинная шайба B6 ТГЛ 7403 пружинная сталь	0,01
23		4	Пружинная шайба B12 ТГЛ 7403 пружинная сталь	0,01
24		1	Шплинт 4x32 ТГЛ 0-94 St	0,01
25		3	Конический штифт 8x32 ТГЛ 0-1 St	0,01
26		2	Конический штифт 8x40 ТГЛ 0-1 St	0,02
27		1	Болт с цилиндрической головкой AM4x25 ТГЛ 0-84 5.8	0,01
28		6	Шестигранная гайка M4 ТГЛ 0-934 6	0,01
29		3	Шайба 4,3 ТГЛ 0-125 St	0,01
30		2	Шестигранная гайка BM 10 ТГЛ 0-439 5S	0,01

48-04047 R  
I2.98I.2.  
1/86

Приложение

59012 IV Freiberg Ag. 207/84 III/85/A 1353/4 1084 250.0 T/A 13049 \*

48-04047 R  
приложение  
II/86

термометр

(спецификация указанных в списке отдельных частей термометров)

№ подразделения	Поз. №	Шт./ Двиг.	№ по каталогу	Наименование детали
<u>Группа: головка блока цилиндров</u>				
03.310.1.	40	6	80I-10027	термометр для измерения температуры отходящих газов

Группа: крепление газотурбонагнетателя

07.347.1.	34	2	80I-47072	термометр для измерения температуры отходящих газов
07.347.1.	51	1		машинный термометр BG160/100 Qu 0045 ТГЛ 31927 Ms KUE
07.347.1.	85	2		машинный термометр BG250/100 Qu 0063 ТГЛ 31927 St

Группа: наддувочный коллектор

08.317.1.	45	1		машинный термометр BG 160/100 Qu 0100 ТГЛ 31927 Ms KUE
08.317.1.	52	1		машинный термометр BG250/200 Qu 0160 ТГЛ 31927 St

Группа: топливопровод (коллектор)

09.343.5.	II	6		машинный термометр BG250/200 Qu 0063 ТГЛ 31927 St
-----------	----	---	--	---

48-04047 R  
приложение  
3/87

№ подразделения	Поз. №	Шт./двиг.	№ по каталогу	Наименование детали
-----------------	--------	-----------	---------------	---------------------

Группа: трубопровод смазочного масла

IO.34I.I.	86	I		МАШИННЫЙ термометр BG 250/100 Qu 0160 ТТЛ 31927 st
-----------	----	---	--	--

Группа: трубопровод охлаждающей воды

II.344.I.	44	I3		МАШИННЫЙ термометр BG 160/100 Qu 0045 ТТЛ 31927 Ms KUE
II.344.I.	45	6		МАШИННЫЙ термометр BG 250/100 Qu 0065 ТТЛ 31927 st

48-04047 R  
приложение  
II/86

## Манометр

(Спецификация указанных в списке отдельных частей манометров)

№ подразделения	Поз. №	Шт./двиг.	№ по каталогу	Наименование детали
<u>группа: приборный щит</u>				
06.370. I.	20	2	801-70035	манометр давления воздуха
06.370. I.	27	2		манометр ZMR Rv 0/400 кПа ТЛ55138 красная маркировка при 250 кПа
06.370. I.	28	2		манометр ZMR Rv 0/400 кПа ТЛ55138 красная маркировка при 170 кПа
06.370. I.	29	I		манометр ZMR Rv 0/I МПа ТЛ 55138 красная маркировка при 0,5 МПа
06.370. I.	30	I		манометр ZMR Rv 0/600 кПа ТЛ55138 красная маркировка при 300 кПа
06.370. I.	31	I		манометр ZMR Rv 0/250 кПа ТЛ55138
06.370. I.	32	I		манометр ZMR Rv 0/600 кПа ТЛ55138 красная маркировка при 360 кПа зеленая маркировка при 120 кПа
06.370. I.	33	I		манометр ZMR Rv 0/1,6 МПа ТЛ 55138 красная маркировка при 0,6 МПа

48-04047 R  
приложение  
II/86



№ подразделения	Поз. №	Шт./ ДВИГ.	№ по каталогу	Наименование детали
<u>группа: инструменты</u>				
I2.38I.1.	I2	2		манометр 0-250 МПа, диаметр 260 (относится к насосно-му агрегату по № черт. 5426.54.1. поставщик: РГХ Форверц Целла-Мелиз)
I2.38I.1.	54	I		манометр AI-0-60 МПа I,6 ТГЛ I6374
I2.38I.1.	55	I		манометр AI-0-100 МПа I,6 ТГЛ I6374
I2.38I.1.	56	I		манометр AI-0-160 МПа I,6 ТГЛ I6374
I2.38I.4.	4I	I		манометр 0 - 6 МПа I/ВМ 20/I, Ø 100 ТГЛ I6373

48-04047 В  
приложение  
II/86