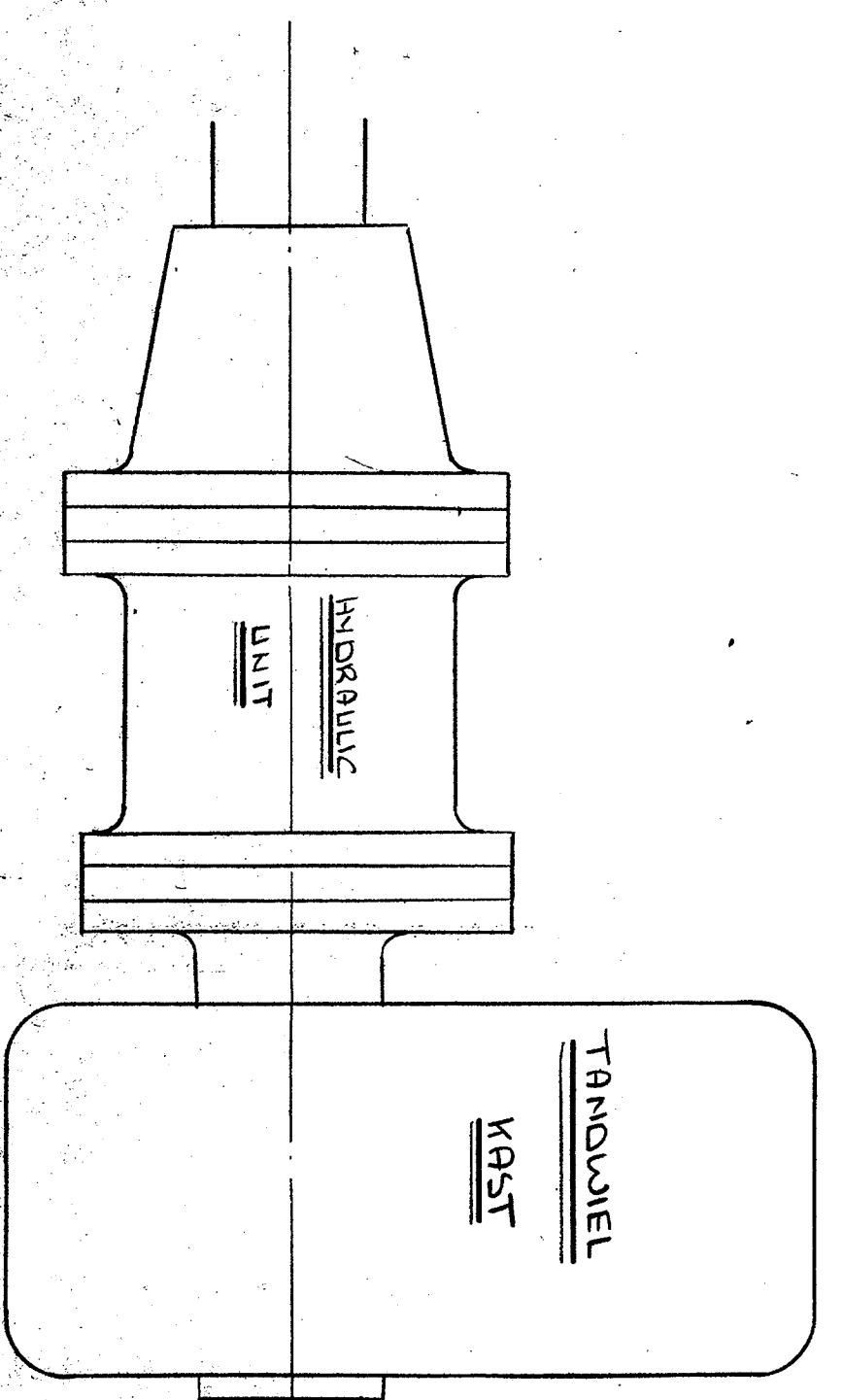
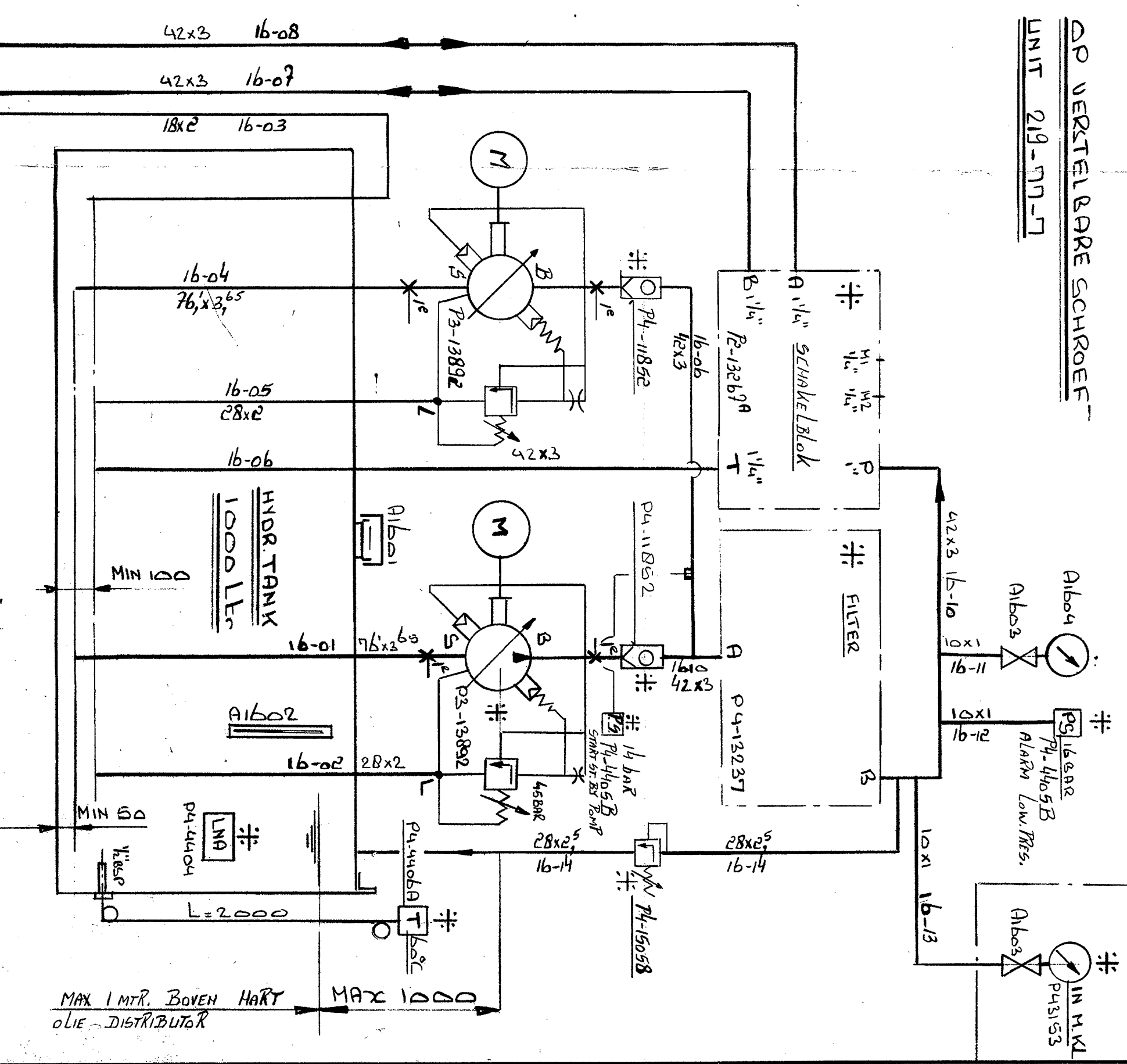


- OPMERKINGEN
- 1<sup>o</sup> OP ZUIG + PERSLIEDING  
POMP SYPHON MAKEN OM ONDOORGLOVEN  
TE VOORKOMEN LEID 1b-01+1b-10 1b-04+1b-06
  - 2<sup>o</sup> AL HET POMPWERK NAARLOOS STAAL (E.O.)  
ZUIGLEIDING POMP ZUREN
  - 3<sup>o</sup> ONTLICHTINGS NOKKEN PLAAZSEN
  - 4<sup>o</sup> WERKDRUK N 40 BAR
  - 5<sup>o</sup> LEVERANTIE BERG



OP VERTEILBARE SCHROEF  
UNIT 219-77-7



Wijz.	Datum	Omschrijving	Comp.
A			
B			
C			
D			

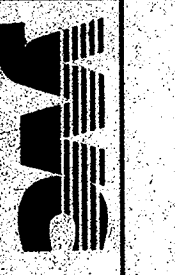
  

Schaal	Goedgekeurd door	Datum	Bedrijfsbureau
Bouwnr. 219	REOERY	3-11-100	Scheepsbouwwoods
Get. D.T.T.	Order nr. 12105	12-9-108	Aanbouw
	Datum 8-88	REOERY	Afbouw
			Bankwerkerij
			Pijpenwerkpl./Bankw.
			Timmerwerkplaats
			Bedrijfschool
			Reparatie

Proj. nr.	K. 391	Formaat	A2
Order nr.	12105		
Datum	24 FEB. 1963		

HYDRAULISCH SCHEMA VERSTELBARE SCHROEF



Yssel-vliet combinatie b.v.  
werkmil.: ysselwert / capelle a.d. ijssel

TEK. NR.  
**219-71-16**

Auteursrecht voorbehouden volgens de wet.