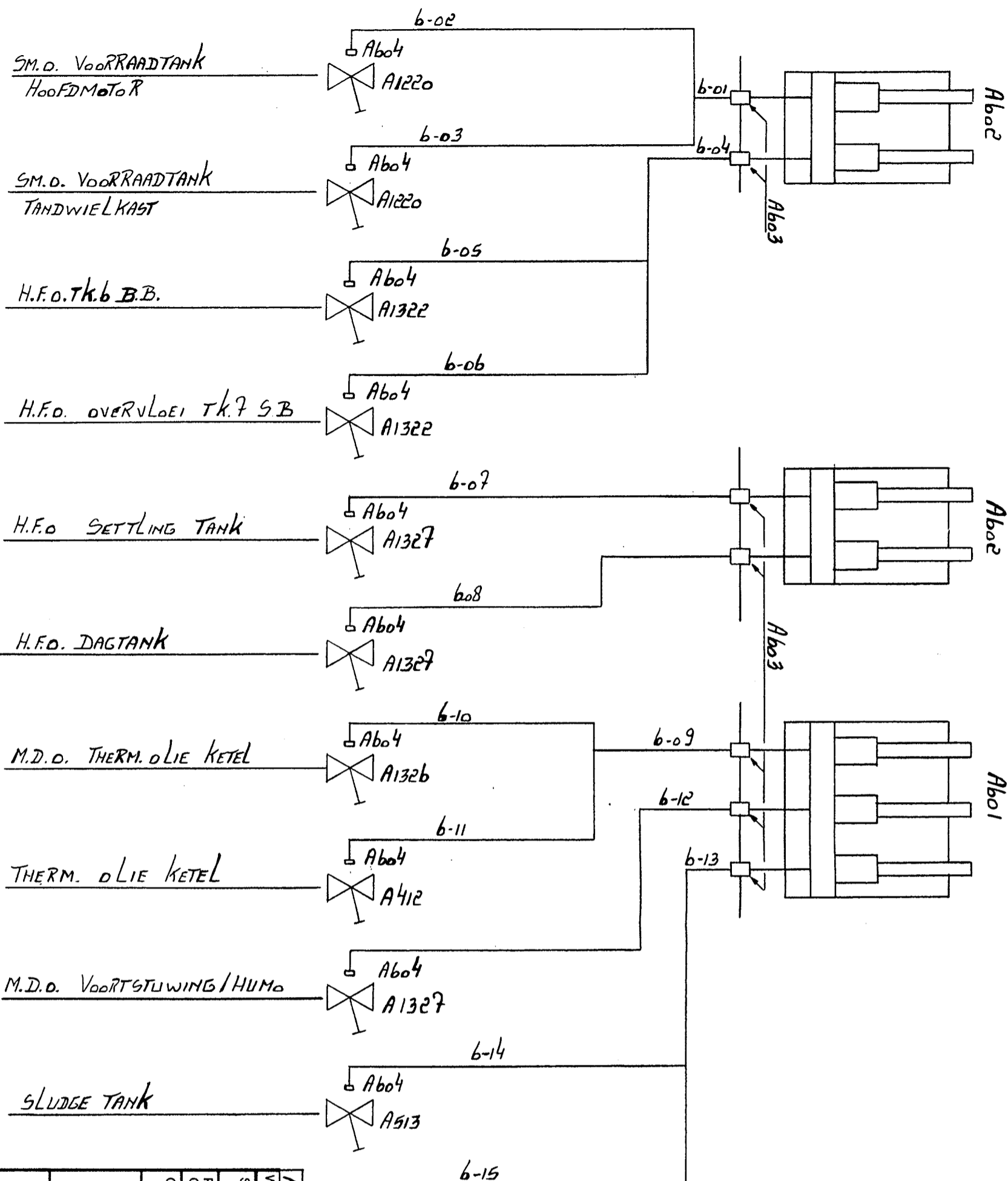


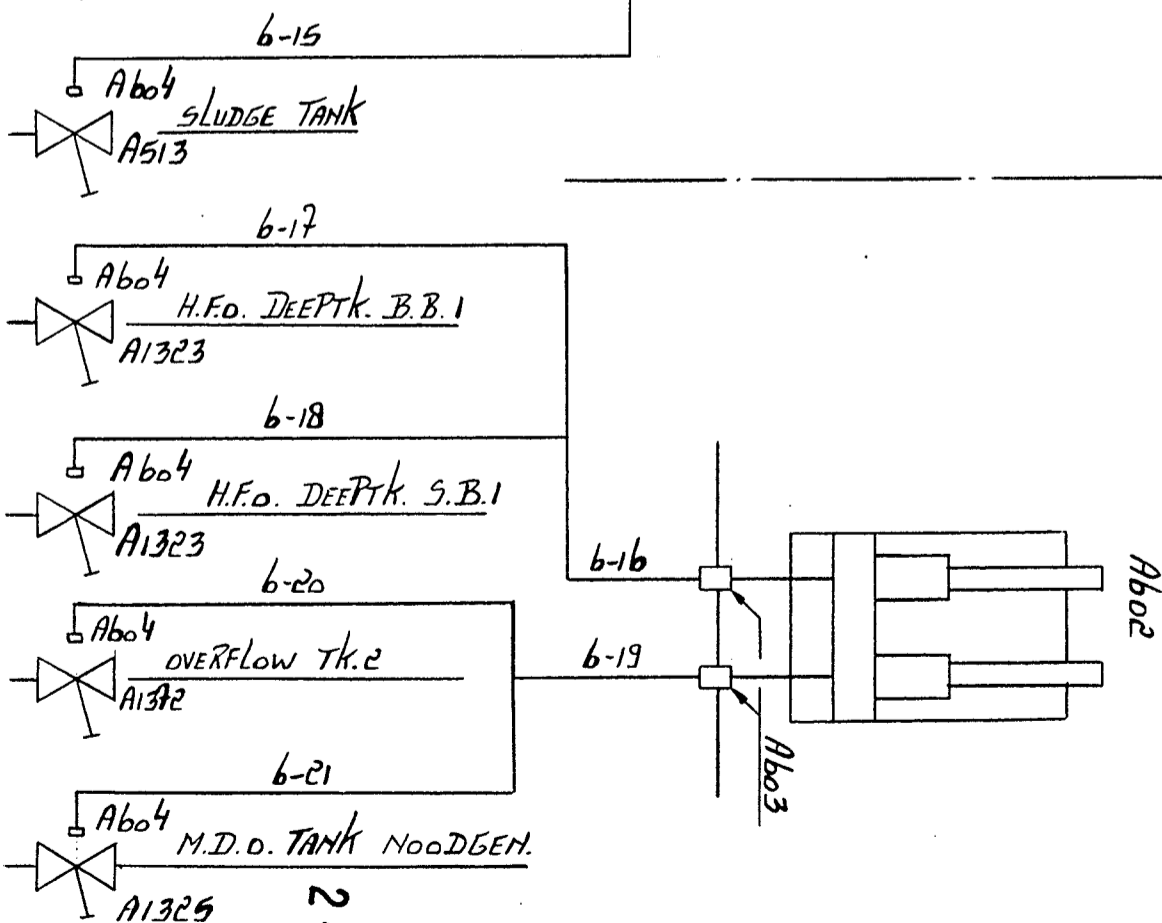
ALLE PIPEN 46
MAT. STAAL



ACHTERSCHIP

Voorschip

ALLE PIPEN 46
MAT. STAAL



24 FEB. 1989

A	22-8-1988	OPM. Lloyd's	nos niet aangev.
Wiz.	Datum	Omschrijving	
Schaal	CD	Bouwnr. 219	Goedgekeurd door K. 193
Proj. nr.		Deel-order nr.	REDERY 18-6-1988
Get. D.T. THUNIS	Datum 5-1988		LLOYD'S 1-7-1988
			K. 225
Bedrijfsbur.			
Scheepsb. loods			
Aanbouw			
Afbouw			
Bankwerkerij			
Pijpenwerkpl.			
Timmerwerkpl.			
Bedrijfschool			
Reparatie			

S.O. 5. SCHEMA

Auteursrecht voorbehouden, volgens de wet.



Ysselwert b.v.
capelle a.d. IJssel

TEK. NR.
219-71-6
A3