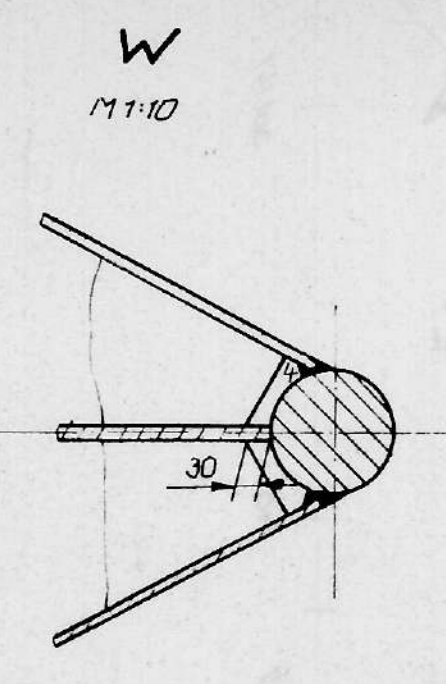
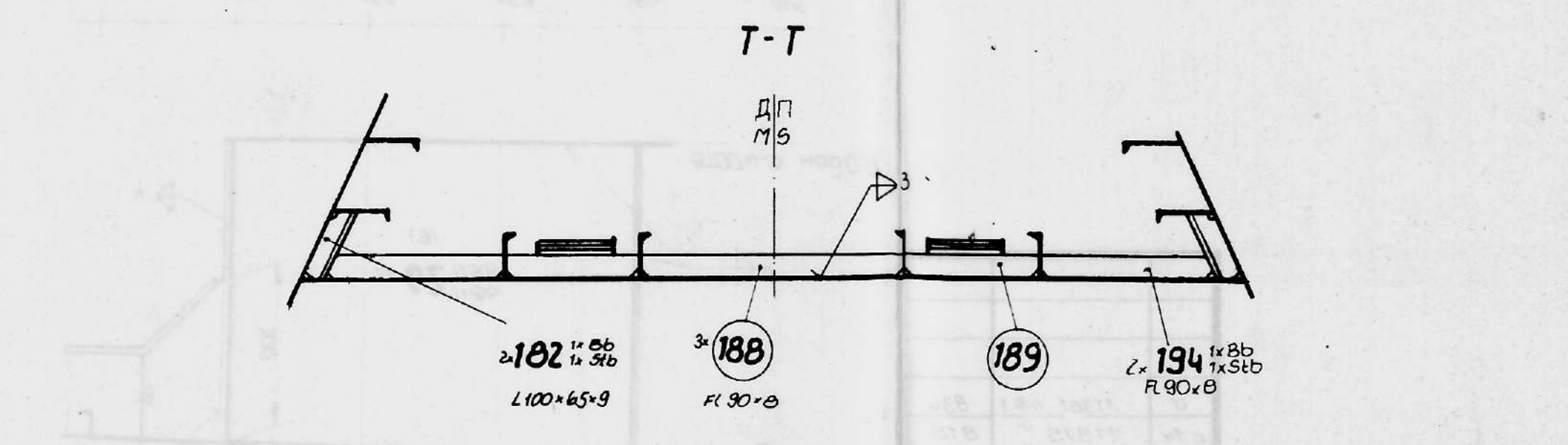
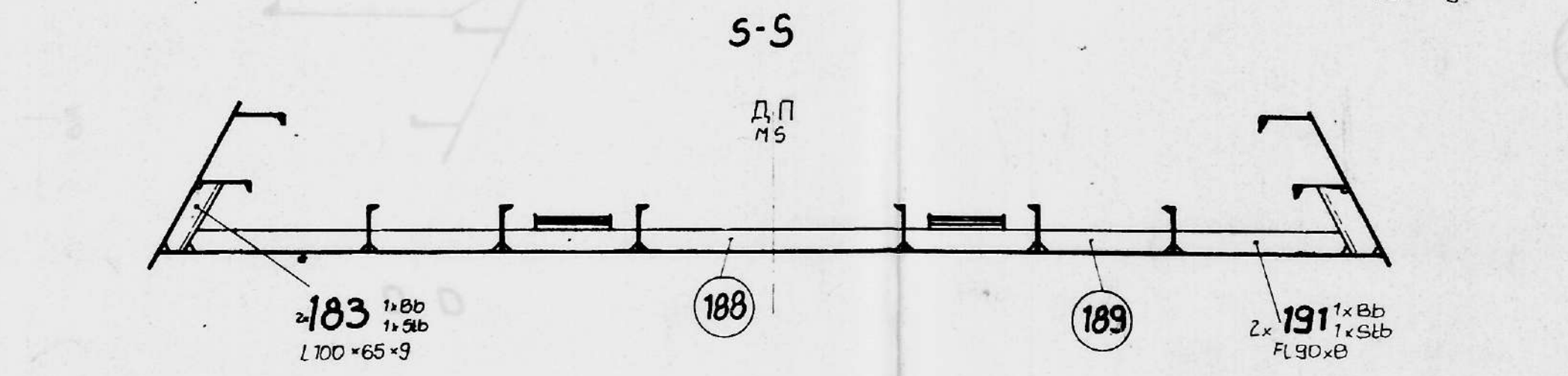
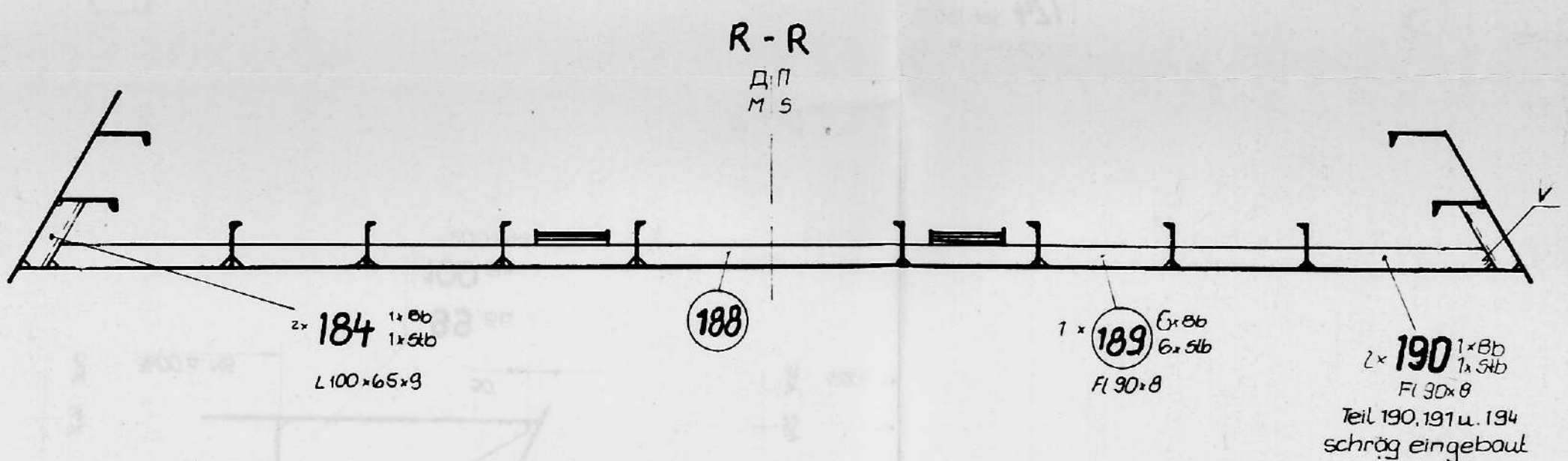
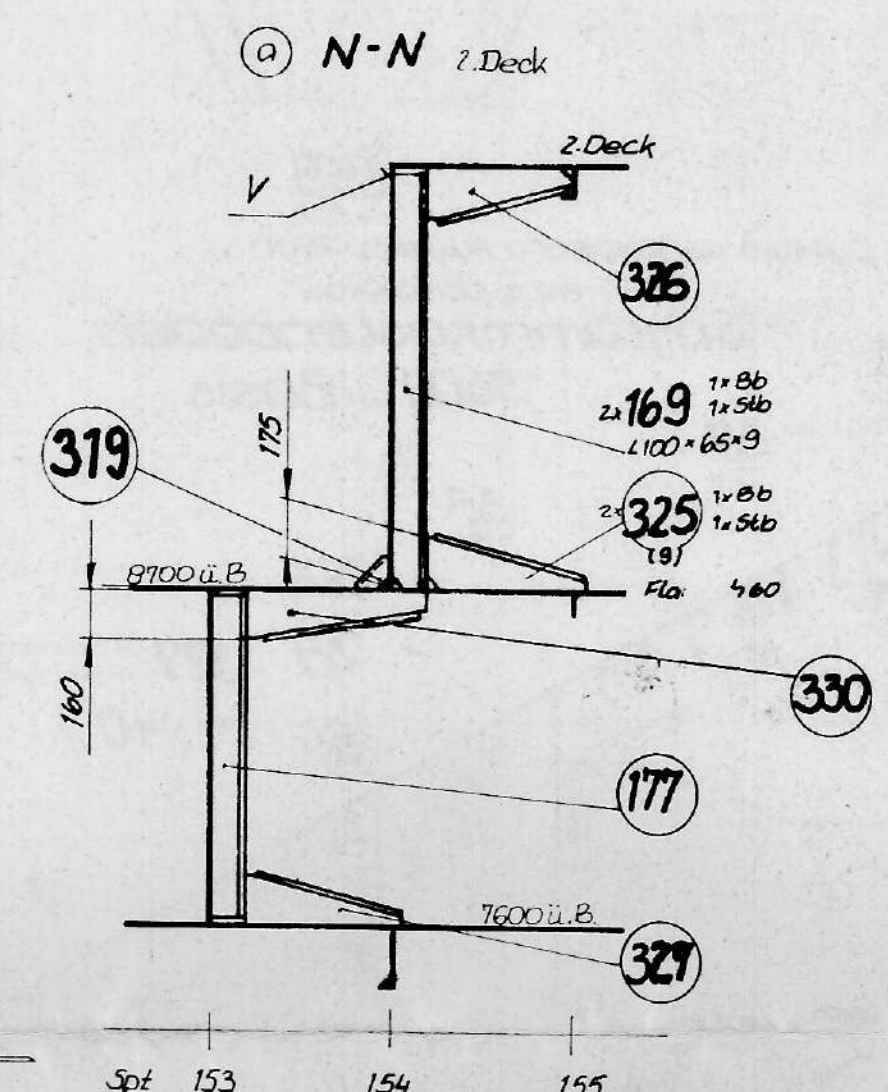
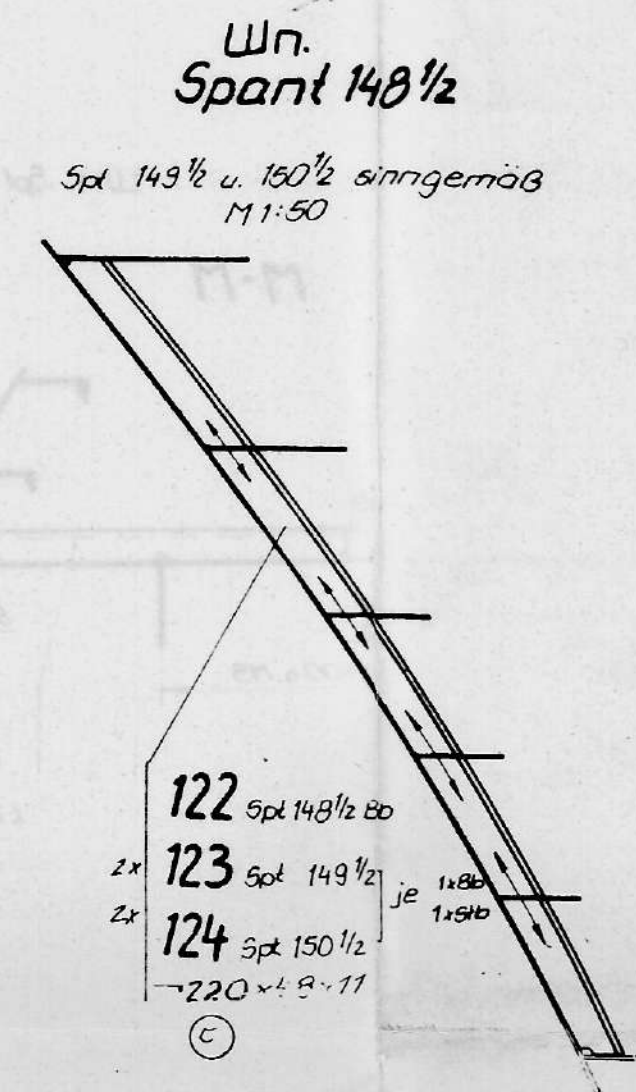
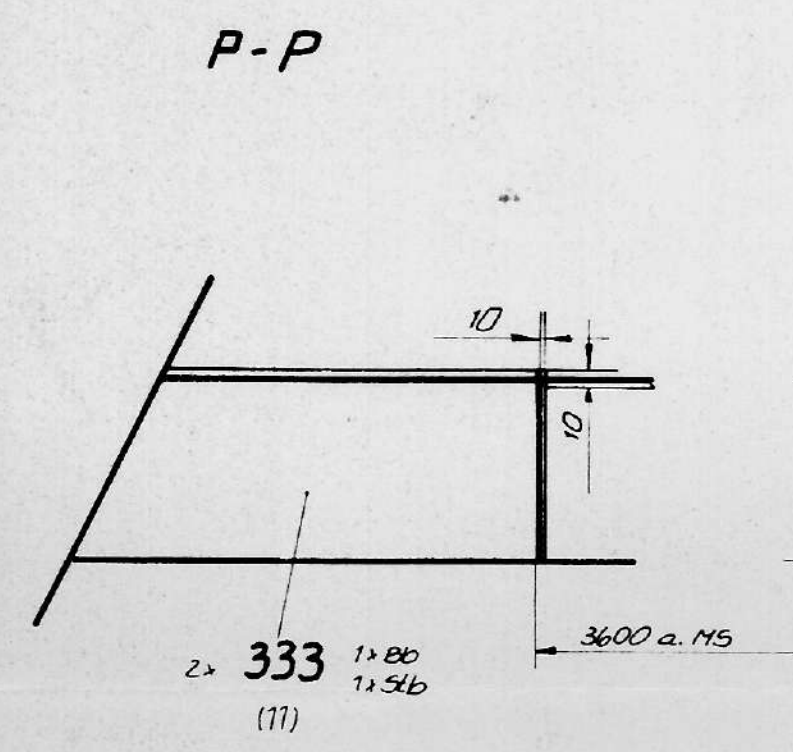
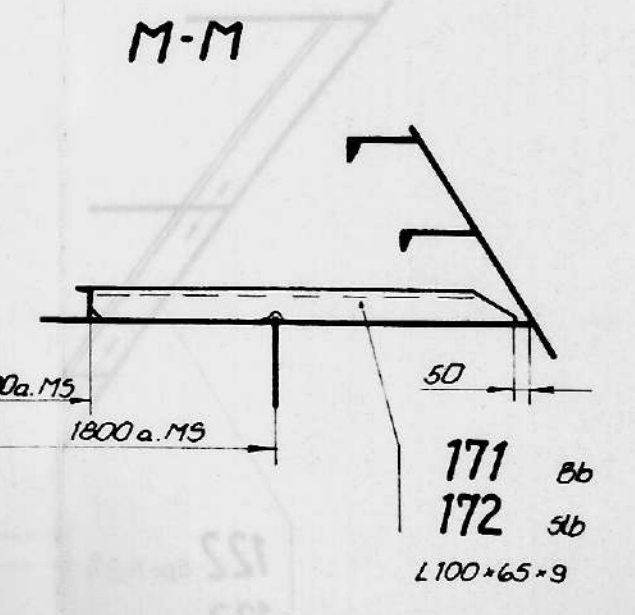
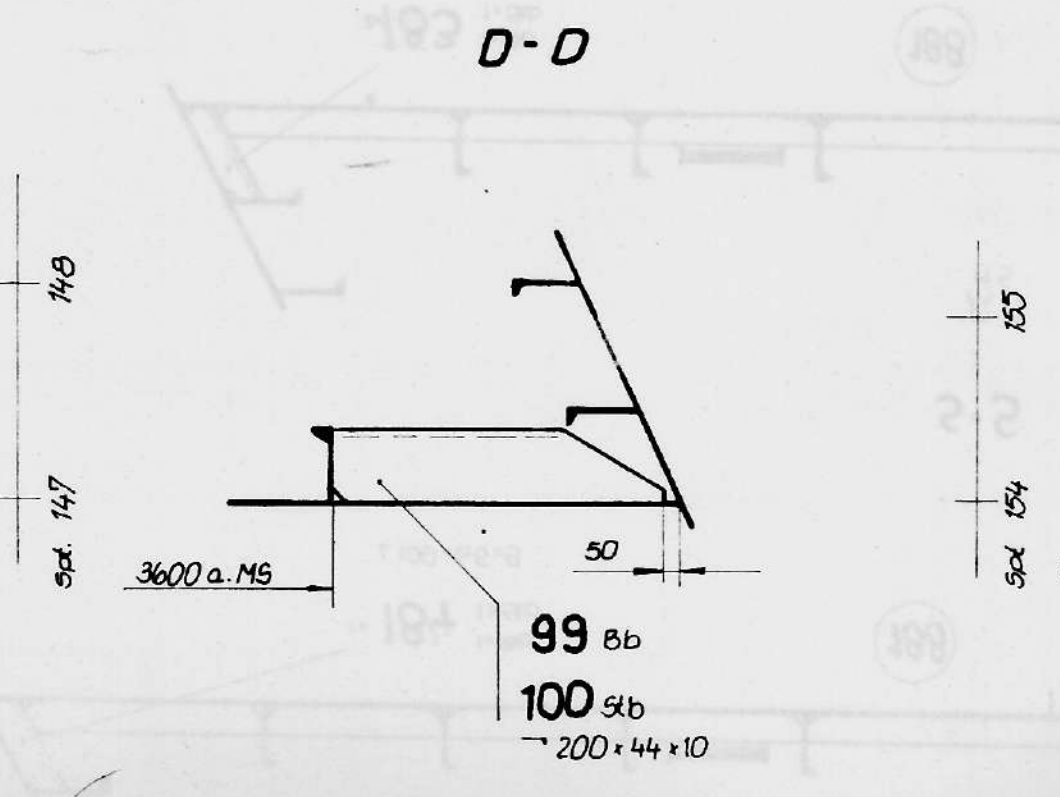
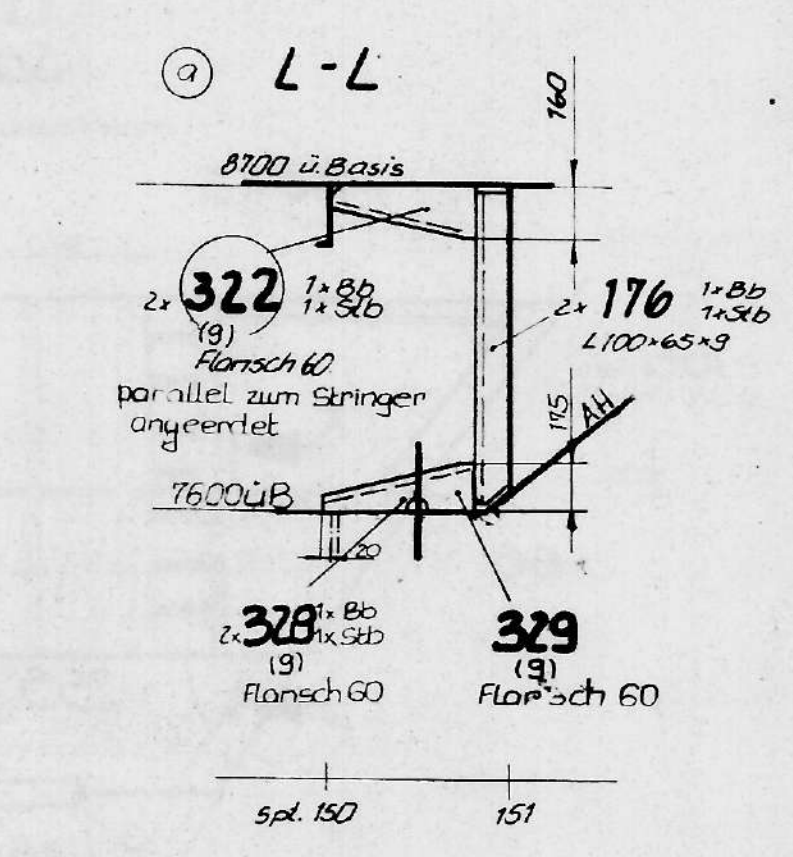
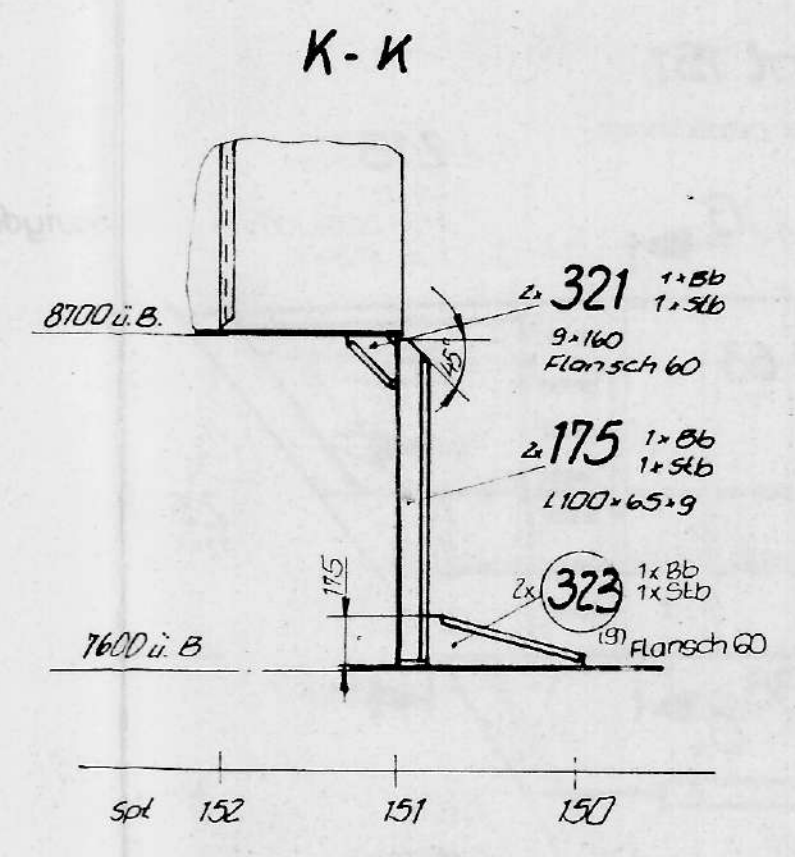
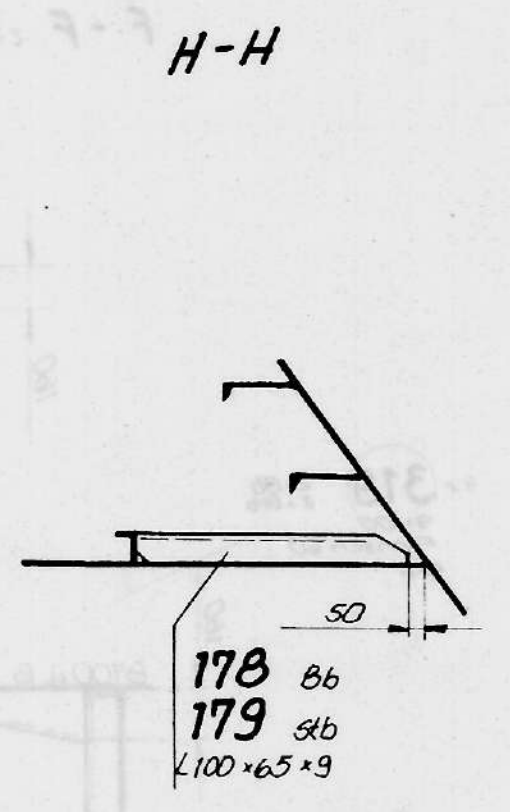
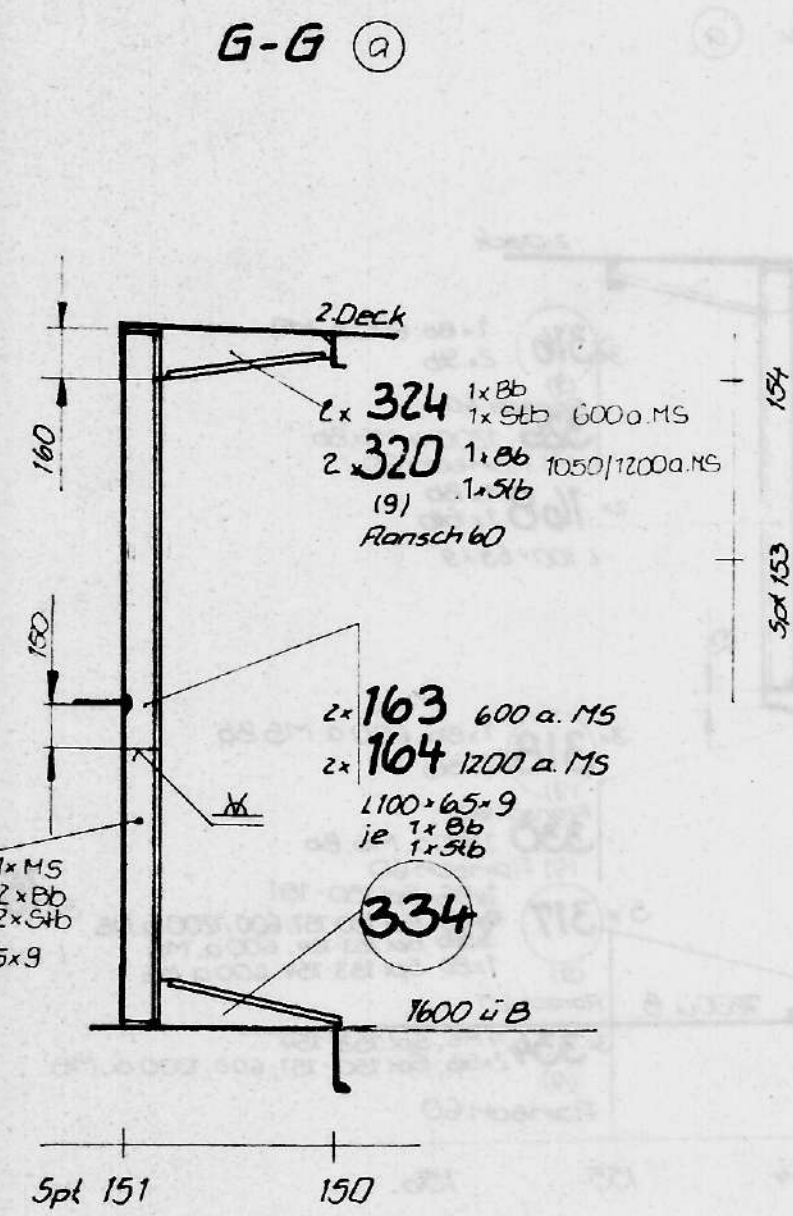
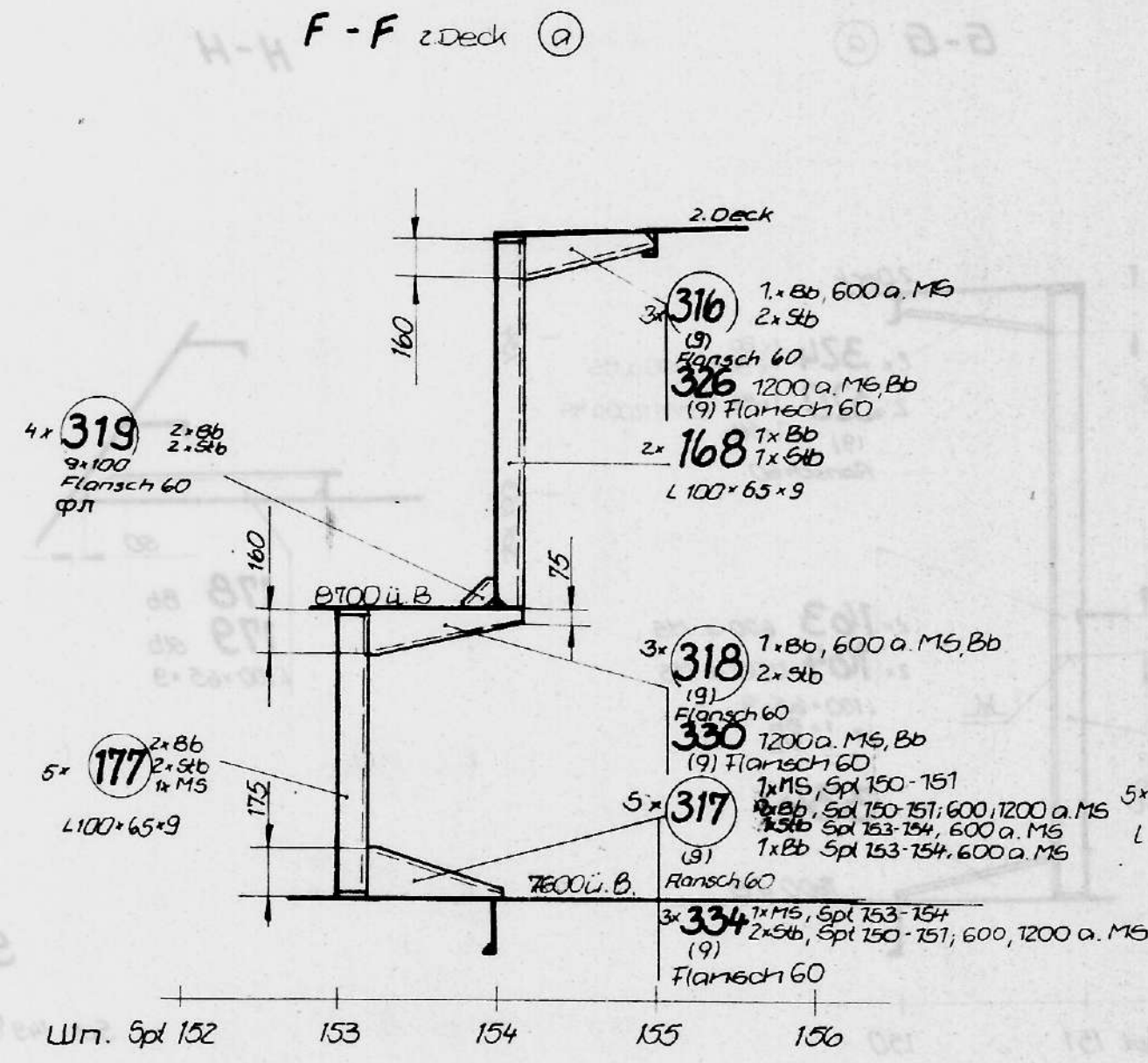
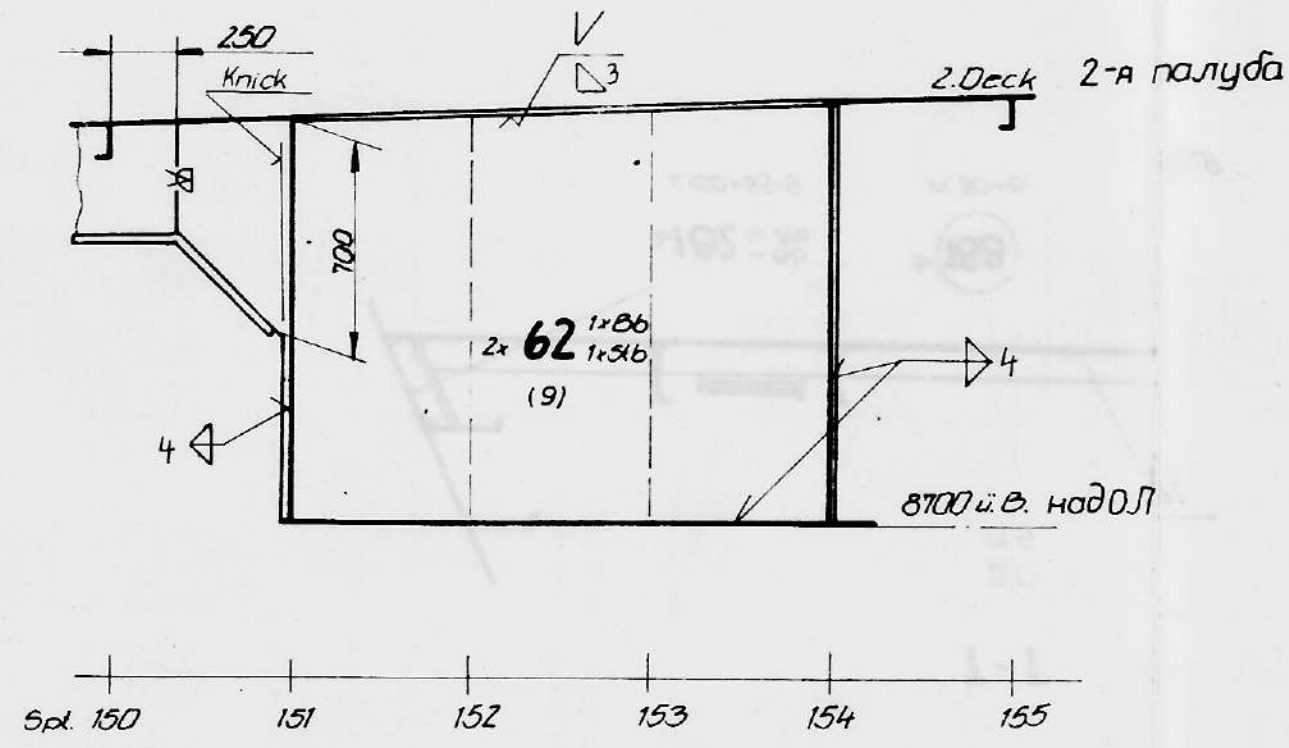






продольная передорка 1800 над ДП ЛБ и ПБ  
Langswand 1800 a. M3 Bbu. Stb



S 217

Halbzeug/Werkstoff			zul. Abw. für Maße ohne Toleranzang.	
d	11301 n.311	834	10 B. 90	Benennung <b>ФОРУК</b> Wn. 14-7 до конца <b>Vorpiek Spl 147 bis vorn</b>
c 1x	11315	813	10 B. 90	
b	11501	802	10 B. 90	Maßstab <b>1:25</b>
a 1x	11447	802	10 B. 90	Bl.-Anz. Bl.-Nr. 1:10 1:50 3 3
ÄZ	Mitteilung	Datum	Name	Masse
1937	Datum		Name	Zeichnungs-Nr. <b>488.802-973:18</b>
Bearb.				
Konstr.	22.01		Mandelkow	VW Stralsund
Techn.				
Stand.				Ers. für
				Ers. durch
				EKS 2235



С 217

Примечание:

к этому относится черт.-№ БА-1008

расстояние шп. 600 мм

Сварка:

Угловые швы: IIВ

Стыковые швы: IIA (IB для наружной обшивки)

Дополнительный материал: Д 32 вместе 52.2, прочие соединения 44.2  
(дл. и шп. 44.1)

с прикордонной стороны не производится сварка "МАГ"

Наименование: Фортик, шп. 147 до носу

Черт.-№ 488.802-973:18