

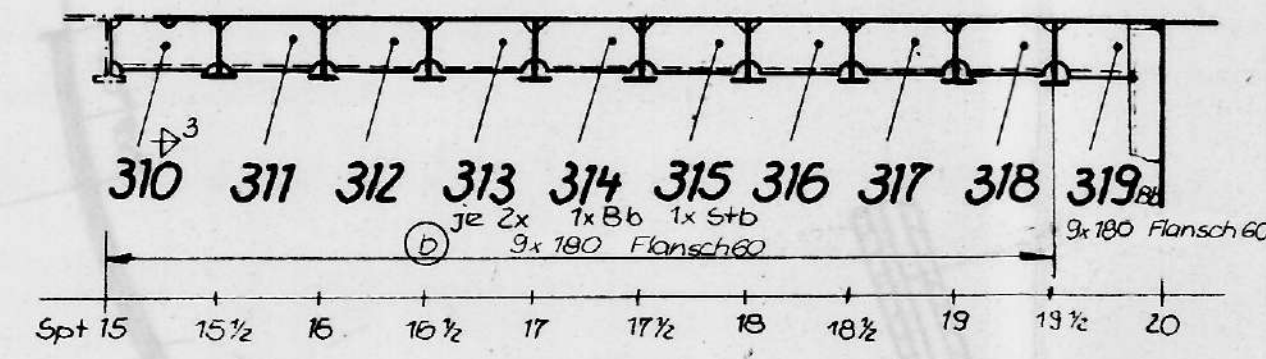
zur Kenntnis genommen

EKE-1	EKM-1
EKE-2	EKM-2
EKE-3	EKM-3
EKE-4	EKM-4
EKA-1	EKS-1
EKA-2	EKS-2
EKA-3	EKS-3
EKA-4	EKS-4
EKA-5	EKS-5
EKA-6	EKS-6
EKA-7	EKS-7
EKA-8	EKS-8
EKA-9	EKS-9
EKA-10	EKS-10
EKA-11	EKS-11
EKA-12	EKS-12
EKA-13	EKS-13
EKA-14	EKS-14
EKA-15	EKS-15
EKA-16	EKS-16
EKA-17	EKS-17
EKA-18	EKS-18
EKA-19	EKS-19
EKA-20	EKS-20
EKA-21	EKS-21
EKA-22	EKS-22
EKA-23	EKS-23
EKA-24	EKS-24
EKA-25	EKS-25
EKA-26	EKS-26
EKA-27	EKS-27
EKA-28	EKS-28
EKA-29	EKS-29
EKA-30	EKS-30

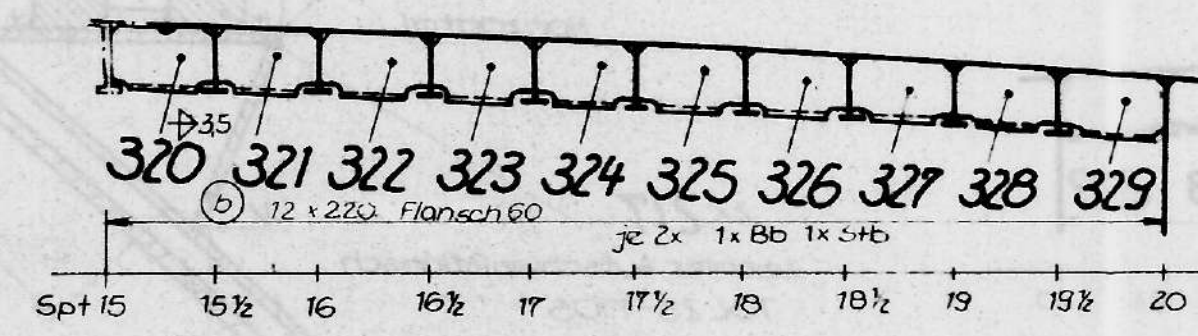
S. 2.12

488 834- Hilfszeug/Werkstoff		zul. Abw. für Maße ohne Toleranzang.	
Днищевая секция		Maßstab 1:50	Blatt 3
Benennung Боденсекция Spt 16-20		Phase	
Zeichnungs-Nr. 488.834-192:11		VEB Volkswertf Stralsund	
Ers. für		Ers. durch	
1989 Datum Name		1989 Datum Name	
Begr. 1989		Begr. 1989	
Konstr. 7.9. Mandelkow		Konstr. 7.9. Mandelkow	
Technol.		Technol.	
Ers. für		Ers. durch	
1989 Datum Name		1989 Datum Name	
Begr. 1989		Begr. 1989	
Konstr. 7.9. Mandelkow		Konstr. 7.9. Mandelkow	
Technol.		Technol.	
Ers. für		Ers. durch	
1989 Datum Name		1989 Datum Name	
Begr. 1989		Begr. 1989	
Konstr. 7.9. Mandelkow		Konstr. 7.9. Mandelkow	
Technol.		Technol.	
Ers. für		Ers. durch	
1989 Datum Name		1989 Datum Name	
Begr. 1989		Begr. 1989	
Konstr. 7.9. Mandelkow		Konstr. 7.9. Mandelkow	
Technol.		Technol.	
Ers. für		Ers. durch	
1989 Datum Name		1989 Datum Name	
Begr. 1989		Begr. 1989	
Konstr. 7.9. Mandelkow		Konstr. 7.9. Mandelkow	
Technol.		Technol.	
Ers. für		Ers. durch	
1989 Datum Name		1989 Datum Name	
Begr. 1989		Begr. 1989	
Konstr. 7.9. Mandelkow		Konstr. 7.9. Mandelkow	
Technol.		Technol.	
Ers. für		Ers. durch	
1989 Datum Name		1989 Datum Name	
Begr. 1989		Begr. 1989	
Konstr. 7.9. Mandelkow		Konstr. 7.9. Mandelkow	
Technol.		Technol.	
Ers. für		Ers. durch	
1989 Datum Name		1989 Datum Name	
Begr. 1989		Begr. 1989	
Konstr. 7.9. Mandelkow		Konstr. 7.9. Mandelkow	
Technol.		Technol.	
Ers. für		Ers. durch	
1989 Datum Name		1989 Datum Name	
Begr. 1989		Begr. 1989	
Konstr. 7.9. Mandelkow		Konstr. 7.9. Mandelkow	
Technol.		Technol.	
Ers. für		Ers. durch	
1989 Datum Name		1989 Datum Name	
Begr. 1989		Begr. 1989	
Konstr. 7.9. Mandelkow		Konstr. 7.9. Mandelkow	
Technol.		Technol.	
Ers. für		Ers. durch	
1989 Datum Name		1989 Datum Name	
Begr. 1989		Begr. 1989	
Konstr. 7.9. Mandelkow		Konstr. 7.9. Mandelkow	
Technol.		Technol.	
Ers. für		Ers. durch	
1989 Datum Name		1989 Datum Name	
Begr. 1989		Begr. 1989	
Konstr. 7.9. Mandelkow		Konstr. 7.9. Mandelkow	
Technol.		Technol.	
Ers. für		Ers. durch	
1989 Datum Name		1989 Datum Name	
Begr. 1989		Begr. 1989	
Konstr. 7.9. Mandelkow		Konstr. 7.9. Mandelkow	
Technol.		Technol.	
Ers. für		Ers. durch	
1989 Datum Name		1989 Datum Name	
Begr. 1989		Begr. 1989	
Konstr. 7.9. Mandelkow		Konstr. 7.9. Mandelkow	
Technol.		Technol.	
Ers. für		Ers. durch	
1989 Datum Name		1989 Datum Name	
Begr. 1989		Begr. 1989	
Konstr. 7.9. Mandelkow		Konstr. 7.9. Mandelkow	
Technol.		Technol.	
Ers. für		Ers. durch	
1989 Datum Name		1989 Datum Name	
Begr. 1989		Begr. 1989	
Konstr. 7.9. Mandelkow		Konstr. 7.9. Mandelkow	
Technol.		Technol.	
Ers. für		Ers. durch	
1989 Datum Name		1989 Datum Name	
Begr. 1989		Begr. 1989	
Konstr. 7.9. Mandelkow		Konstr. 7.9. Mandelkow	
Technol.		Technol.	
Ers. für		Ers. durch	
1989 Datum Name		1989 Datum Name	
Begr. 1989		Begr. 1989	
Konstr. 7.9. Mandelkow		Konstr. 7.9. Mandelkow	
Technol.		Technol.	
Ers. für		Ers. durch	
1989 Datum Name		1989 Datum Name	
Begr. 1989		Begr. 1989	
Konstr. 7.9. Mandelkow		Konstr. 7.9. Mandelkow	
Technol.		Technol.	
Ers. für		Ers. durch	
1989 Datum Name		1989 Datum Name	
Begr. 1989		Begr. 1989	
Konstr. 7.9. Mandelkow		Konstr. 7.9. Mandelkow	
Technol.		Technol.	
Ers. für		Ers. durch	
1989 Datum Name		1989 Datum Name	
Begr. 1989		Begr. 1989	
Konstr. 7.9. Mandelkow		Konstr. 7.9. Mandelkow	
Technol.		Technol.	
Ers. für		Ers. durch	
1989 Datum Name		1989 Datum Name	
Begr. 1989		Begr. 1989	
Konstr. 7.9. Mandelkow		Konstr. 7.9. Mandelkow	
Technol.		Technol.	
Ers. für		Ers. durch	
1989 Datum Name		1989 Datum Name	
Begr. 1989		Begr. 1989	
Konstr. 7.9. Mandelkow		Konstr. 7.9. Mandelkow	
Technol.		Technol.	
Ers. für		Ers. durch	
1989 Datum Name		1989 Datum Name	
Begr. 1989		Begr. 1989	
Konstr. 7.9. Mandelkow		Konstr. 7.9. Mandelkow	
Technol.		Technol.	
Ers. für		Ers. durch	
1989 Datum Name		1989 Datum Name	
Begr. 1989		Begr. 1989	
Konstr. 7.9. Mandelkow		Konstr. 7.9. Mandelkow	
Technol.		Technol.	
Ers. für		Ers. durch	
1989 Datum Name		1989 Datum Name	
Begr. 1989		Begr. 1989	
Konstr. 7.9. Mandelkow		Konstr. 7.9. Mandelkow	
Technol.		Technol.	
Ers. für		Ers. durch	
1989 Datum Name		1989 Datum Name	
Begr. 1989		Begr. 1989	
Konstr. 7.9. Mandelkow		Konstr. 7.9. Mandelkow	
Technol.		Technol.	
Ers. für		Ers. durch	
1989 Datum Name		1989 Datum Name	
Begr. 1989		Begr. 1989	
Konstr. 7.9. Mandelkow		Konstr. 7.9. Mandelkow	
Technol.		Technol.	
Ers. für		Ers. durch	
1989 Datum Name		1989 Datum Name	
Begr. 1989		Begr. 1989	
Konstr. 7.9. Mandelkow		Konstr. 7.9. Mandelkow	
Technol.		Technol.	
Ers. für		Ers. durch	
1989 Datum Name		1989 Datum Name	
Begr. 1989		Begr. 1989	
Konstr. 7.9. Mandelkow		Konstr. 7.9. Mandelkow	
Technol.		Technol.	
Ers. für		Ers. durch	
1989 Datum Name		1989 Datum Name	
Begr. 1989		Begr. 1989	
Konstr. 7.9. Mandelkow		Konstr. 7.9. Mandelkow	
Technol.		Technol.	
Ers. für		Ers. durch	
1989 Datum Name		1989 Datum Name	
Begr. 1989		Begr. 1989	
Konstr. 7.9. Mandelkow		Konstr. 7.9. Mandelkow	
Technol.		Technol.	
Ers. für		Ers. durch	
1989 Datum Name		1989 Datum Name	
Begr. 1989		Begr. 1989	
Konstr. 7.9. Mandelkow		Konstr. 7.9. Mandelkow	
Technol.		Technol.	
Ers. für		Ers. durch	
1989 Datum Name		1989 Datum Name	
Begr. 1989		Begr. 1989	
Konstr. 7.9. Mandelkow		Konstr. 7.9. Mandelkow	
Technol.		Technol.	
Ers. für		Ers. durch	
1989 Datum Name		1989 Datum Name	
Begr. 1989		Begr. 1989	
Konstr. 7.9. Mandelkow		Konstr. 7.9. Mandelkow	
Technol.		Technol.	
Ers. für		Ers. durch	
1989 Datum Name		1989 Datum Name	
Begr. 1989		Begr. 1989	
Konstr. 7.9. Mandelkow		Konstr. 7.9. Mandelkow	
Technol.		Technol.	
Ers. für		Ers. durch	
1989 Datum Name		1989 Datum Name	
Begr. 1989		Begr. 1989	
Konstr. 7.9. Mandelkow		Konstr. 7.9. Mandelkow	
Technol.		Technol.	
Ers. für		Ers. durch	
1989 Datum Name		1989 Datum Name	
Begr. 1989		Begr. 1989	
Konstr. 7.9. Mandelkow		Konstr. 7.9. Mandelkow	
Technol.		Technol.	
Ers. für		Ers. durch	
1989 Datum Name		1989 Datum Name	
Begr. 1989		Begr. 1989	
Konstr. 7.9. Mandelkow		Konstr. 7.9. Mandelkow	
Technol.		Technol.	
Ers. für		Ers. durch	
1989 Datum Name		1989 Datum Name	
Begr. 1989		Begr. 1989	
Konstr. 7.9. Mandelkow		Konstr. 7.9. Mandelkow	
Technol.		Technol.	
Ers. für		Ers. durch	
1989 Datum Name		1989 Datum Name	
Begr. 1989		Begr. 1989	
Konstr. 7.9. Mandelkow		Konstr. 7.9. Mandelkow	
Technol.		Technol.	
Ers. für		Ers. durch	
1989 Datum Name		1989 Datum Name	
Begr. 1989		Begr. 1989	
Konstr. 7.9. Mandelkow		Konstr. 7.9. Mandelkow	
Technol.		Technol.	
Ers. für		Ers. durch	
1989 Datum Name		1989 Datum Name	
Begr. 1989		Begr. 1989	
Konstr. 7.9. Mandelkow		Konstr. 7.9. Mandelkow	
Technol.		Technol.	
Ers. für		Ers. durch	
1989 Datum Name		1989 Datum Name	
Begr.			

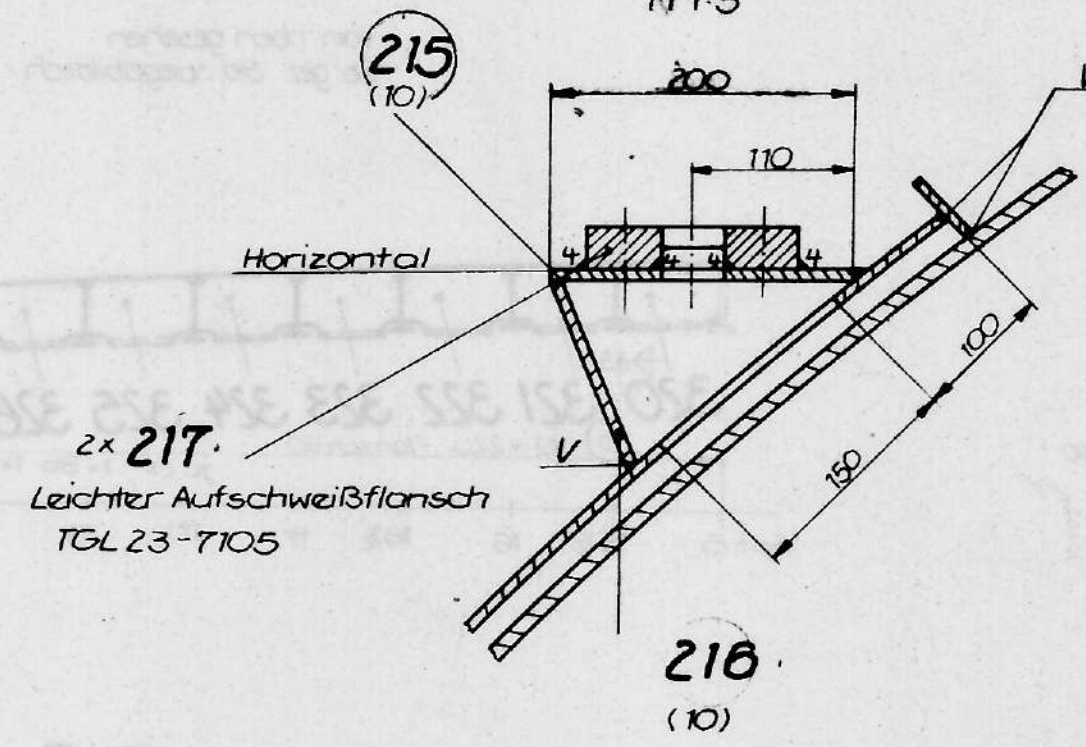
Стрингер 5100 A
Stringer 5100 AP / 3500 FP ü. Basis
von oben gesehen
Bz gez. 5b) spiegelbildlich



Стрингер 6000
Stringer 6000 bei Spt 6 und 5250 bei Spt 20
von oben gesehen
Bz gez. 5b) spiegelbildlich

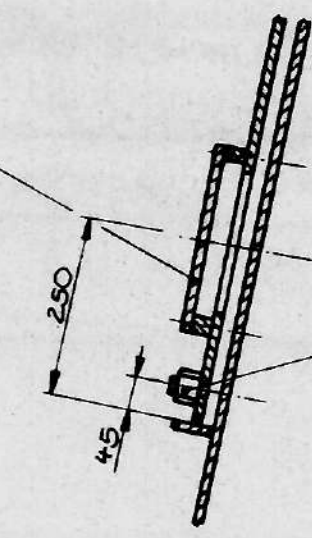


Приварной фланец
Aufschweißflansch
M 1:5

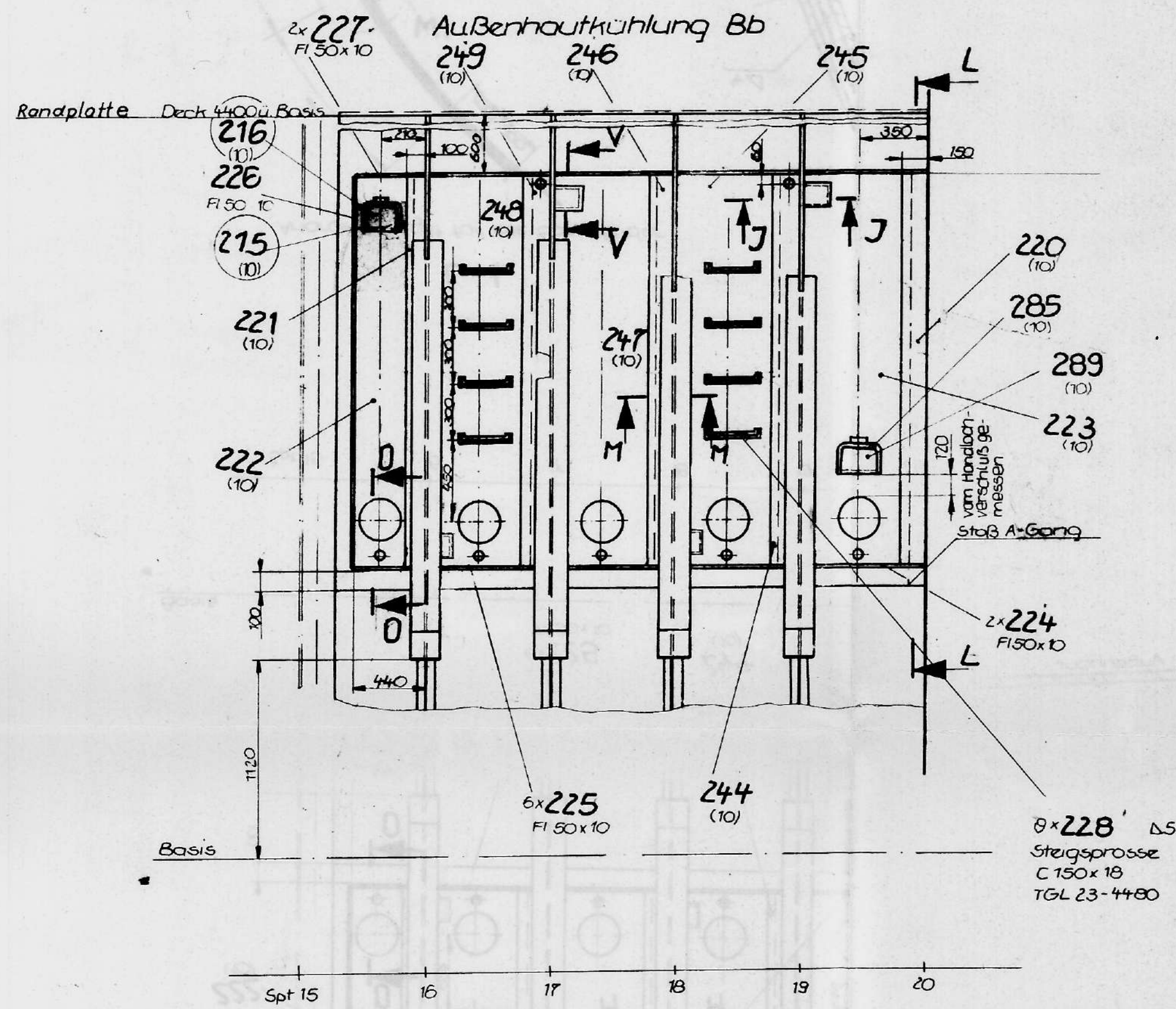


0-0
M 1:10

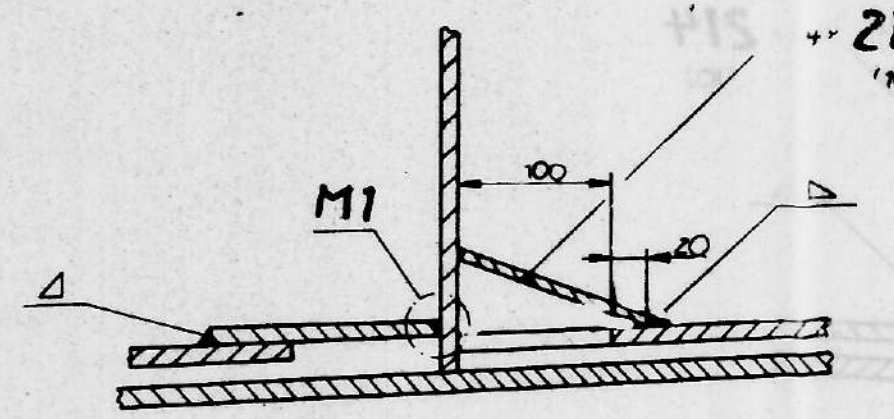
5x 218
Handlochverschraubung
Ø 200 TGL 36327



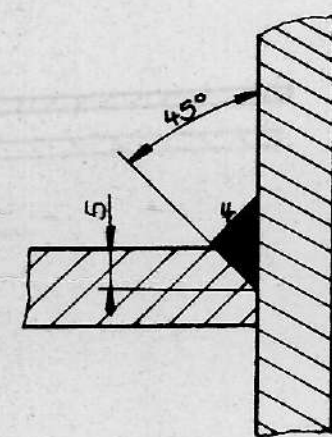
7x 219
Entwässerungsschraube
A1 TGL 23-6832



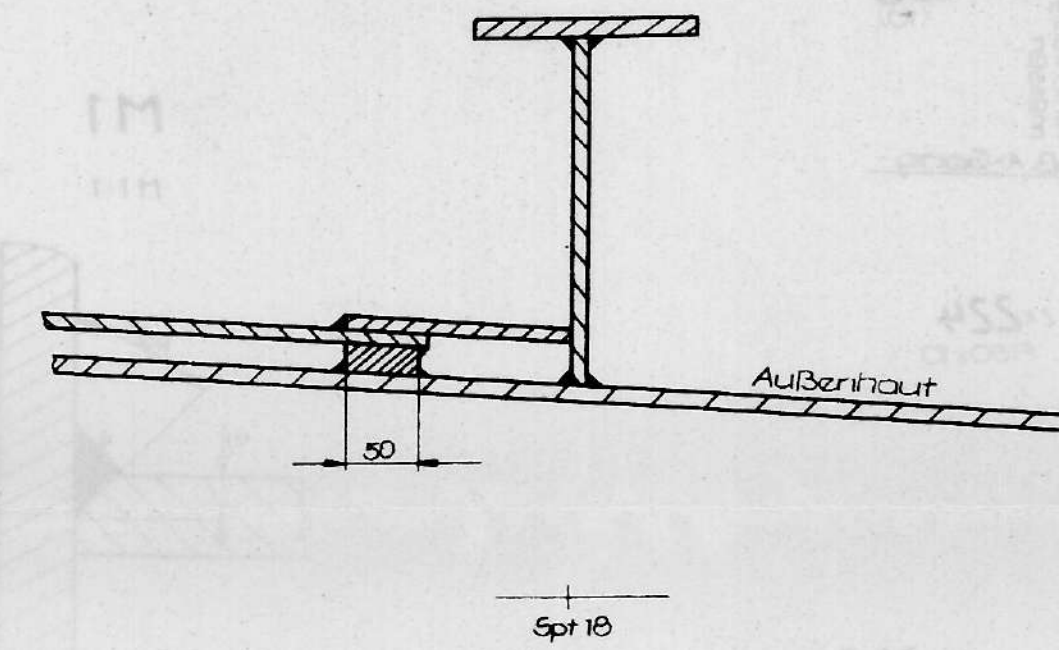
J-J
M 1:5



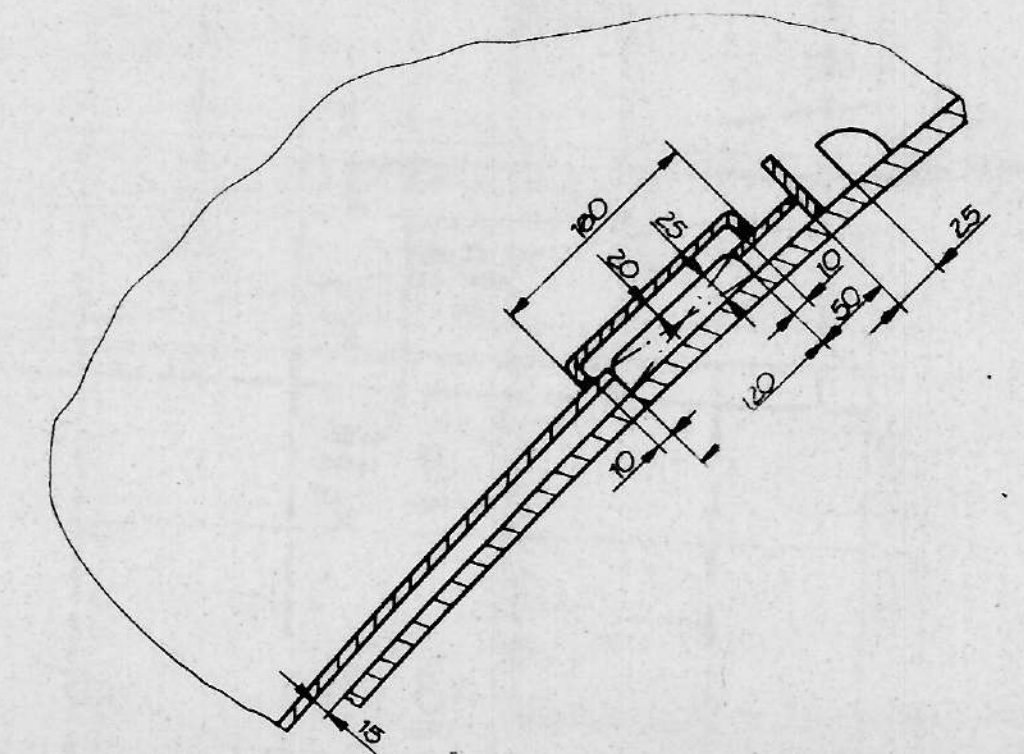
M1
M 1:1



M-M
M 1:5

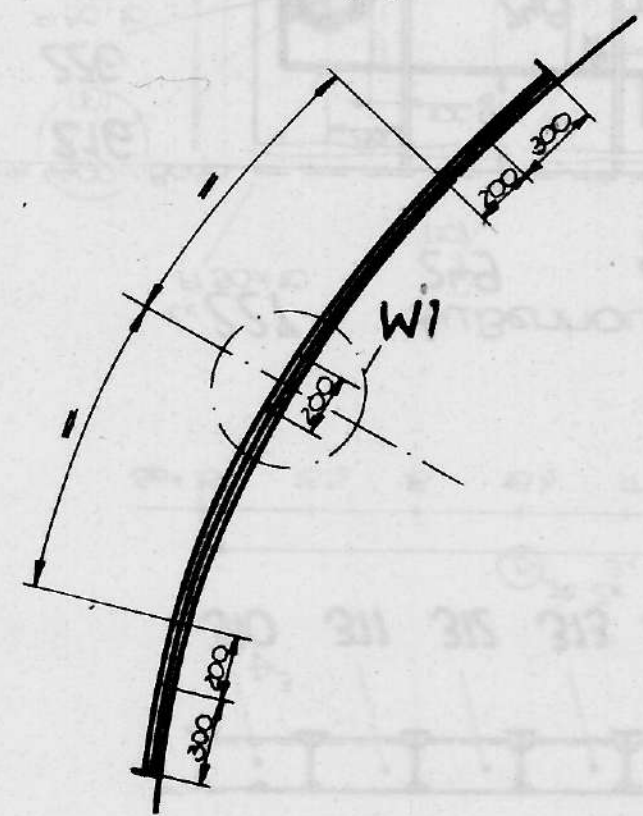


V-V
M 1:5

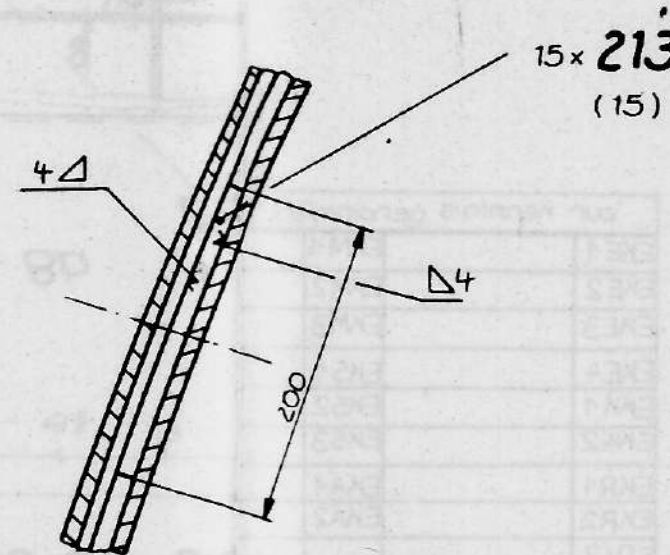


L-L

Anordnung gilt für alle Spantfelder



W1
M 1:5



zur Kenntnis genommen	
EKE 1	EKM 1
EKE 2	EKM 2
EKE 3	EKM 3
EKE 4	EKS 1
EKA 1	EKS 2
EKA 2	EKS 3
EKR 1	EKA 1
EKR 2	EKA 2
EFV 3	

1959	Datum	Name
Bearb.		
Konstr.	B. g.	Mandelkow
Technol.		
Gez.		
Prüf.	17. 4	Spiegel

488.834		Halbzug/Werkstoff		zul. Abw. für Maße ohne Toleranzang.	
		Днищевая секция			
b2x 11 436		838		Benennung	
a 11 343		834		Bodensektion	
BR 11243		B.34		Spt 16-20	
Mitteilung		Datum		Masse	
1959		Datum		1:50	
Bearb.		Name		Bl. Anz. Bl. Nr.	
Konstr.		Mandelkow		3 3	
Technol.				Zeichnungs-Nr.	
Gez.				488.834-192:11	
Prüf.		17. 4 Spiegel		Ers. für	
				VEB Volkswerft Stralsund	
				EKS 1	
				2235	

С 212

К этому принадлежат черт. № BA-1008 и AMT7-488.80I-192:II
AMTII-488.80I-192:II

Расстояние между шп. 700 мм

Стыковые швы: IIA (IB, IIB)

Угловые швы : IIB

Дополнительный материал: Д 32 вместе с 52.2

Д 32 с В 44.2

прочие элементы конструкции 44.1

Наименование:

Днищевая секция

Черт. № 488.834-192:II