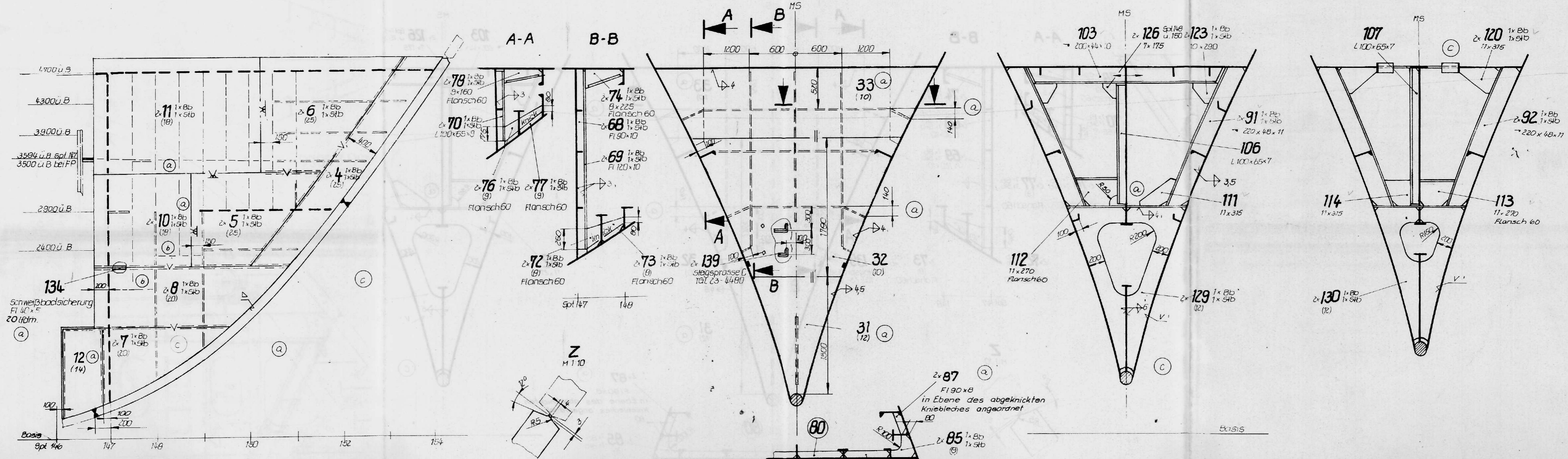


Außenhaut

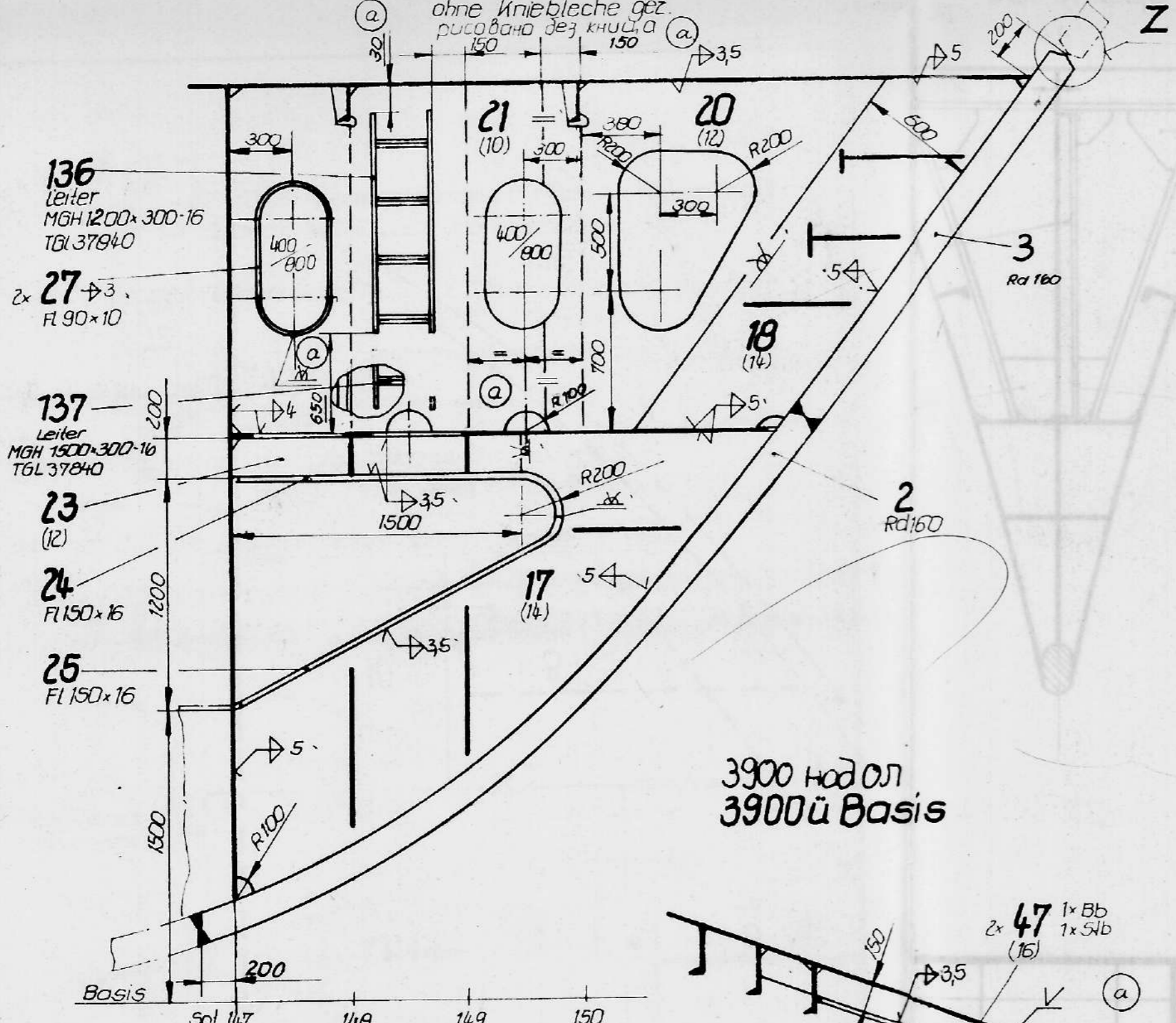
Schott Wn. Spt 147

Wn. Spant 148

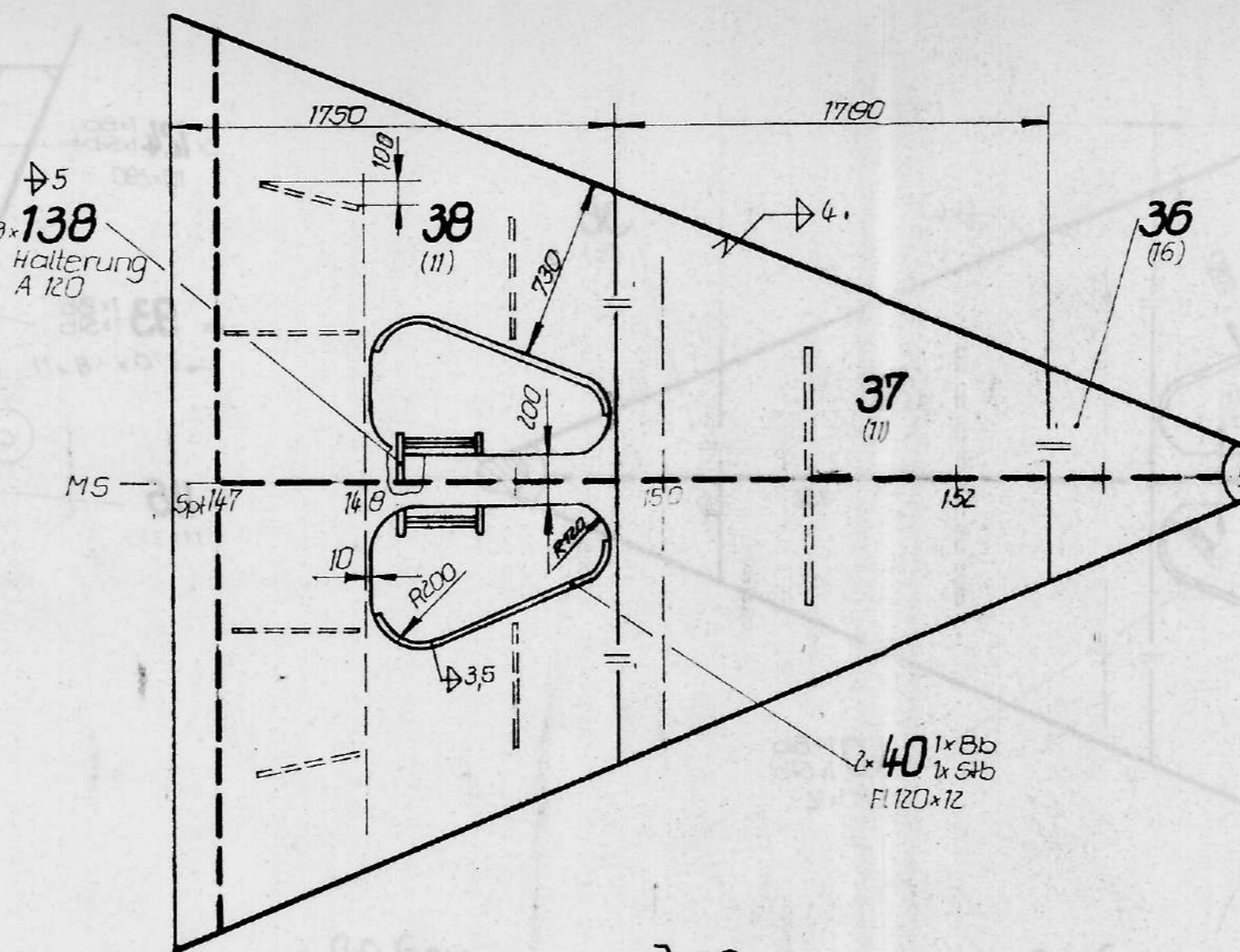
Wn. Spant 149



Сечение по АА Schnitt auf MS



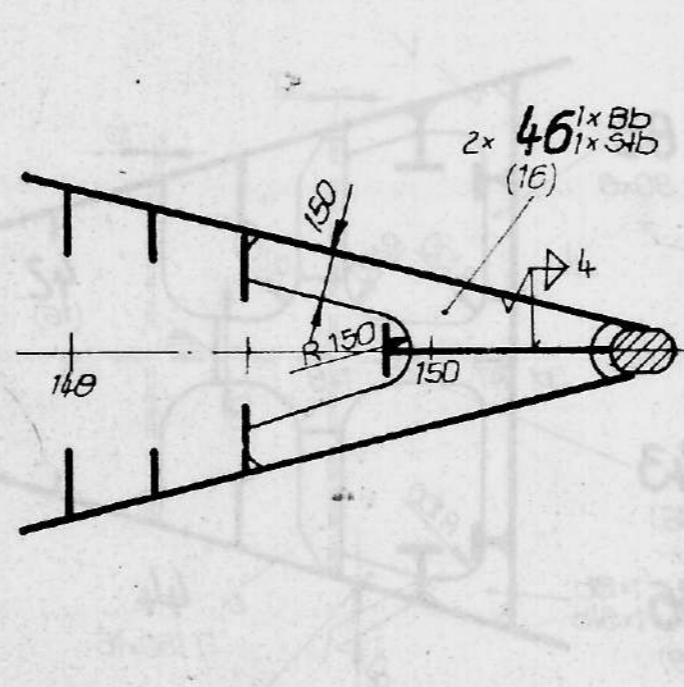
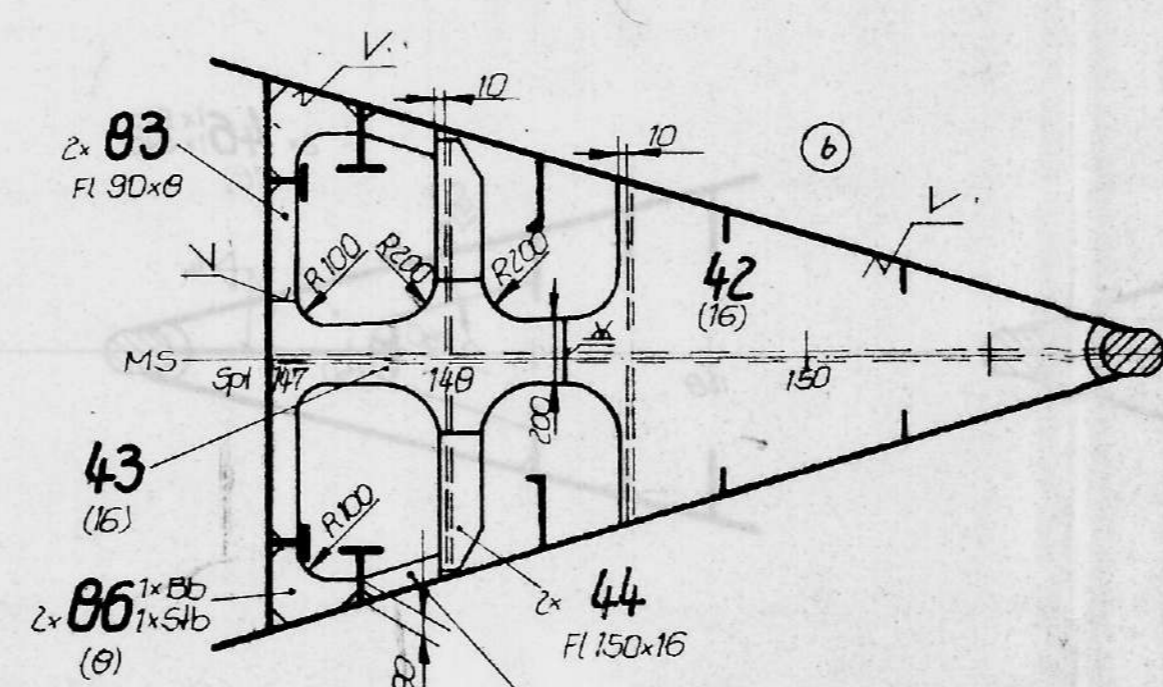
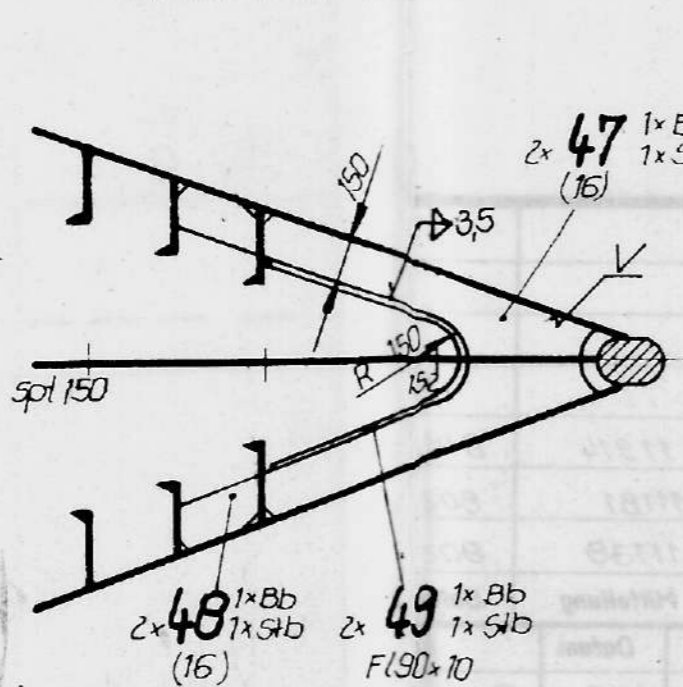
над ол. 4700 ü. Basis



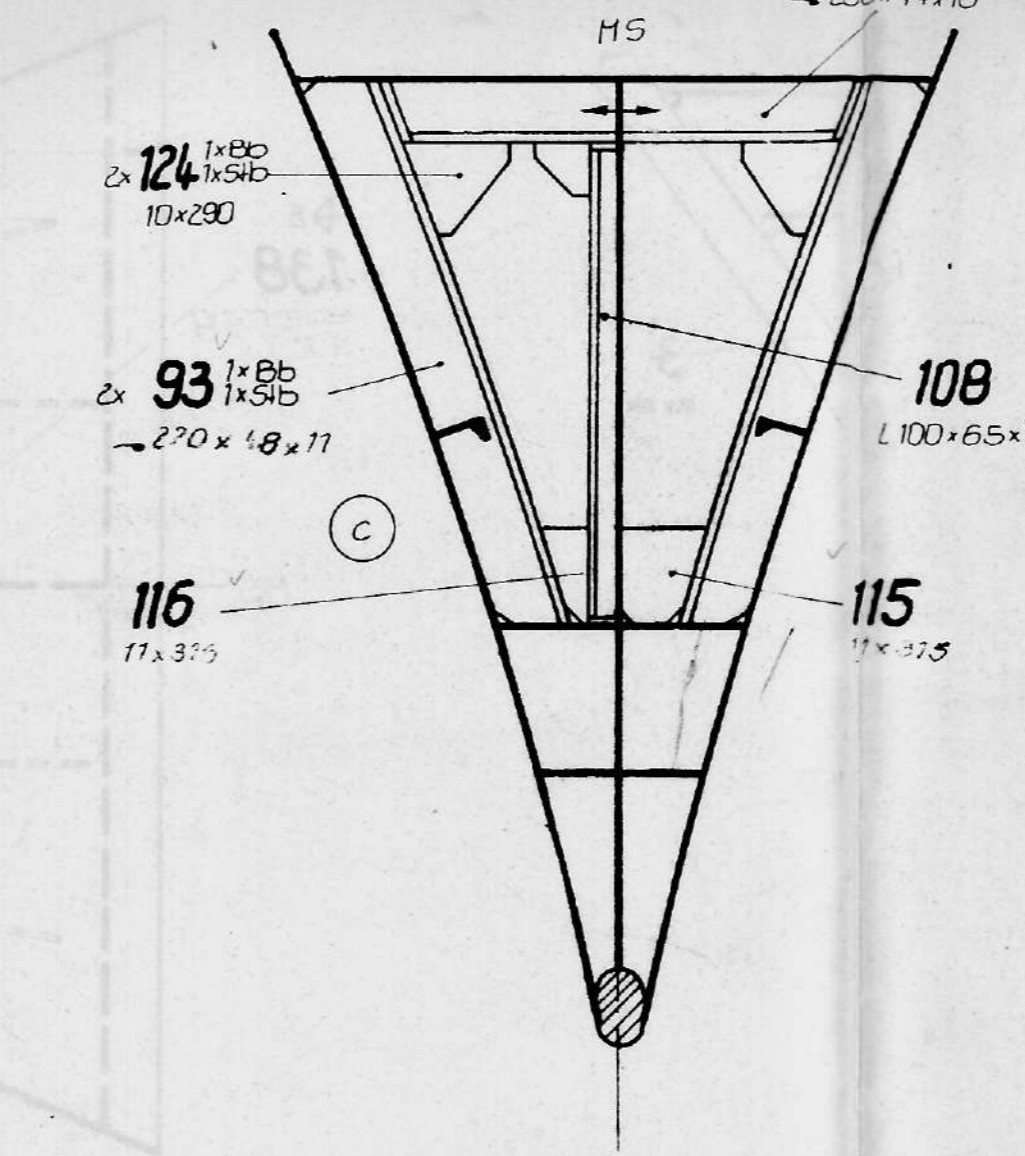
над ол. 2900 ü. Basis

над ол. 2400 ü. Basis

3900 над ол. 3900 ü. Basis



Wn. Spant 150



S 216

**Bemerkung:**  
 Hierzu gehört Zeichung Nr BA 1009  
 Spantentfernung (Spt 147-vorn) 600mm

**Schweißung:**  
 Stumpfnähte: II A ; I B für Außenhaut  
 kehlnähte: I B  
 Zusatzwerkstoff: D 32 mit D 32 52.2  
 übrige Verbindungen 44.2  
 (für L u. Fl. 44.1)  
 Stumpfnähte Außenhaut wassereitig keine  
 SG (CO<sub>2</sub>)-Schweißung vorsehen

Schweißtechnisch  
 geprüft:  
 4.12.85 Jülicher  
 836-

488 801		Halbzeug/Werkstoff		zul. Abw. für Maße ohne Toleranzang.	
C52	11.914	B 18	18.5.88	Benennung	Нижняя часть форпика
b 32	11181	B 02	10.4.89	Maßstab	1:25
78.2	11138	B 02	02.8.86	Bl.-Anz. Bl.-Nr.	1:10; 1:25
a	11138	B 02	02.8.86	Bl.-Anz.	2/7
AZ	Mittlung	Datum	Name	Maße	10.925 kg
1984	Datum	Nr.	Name	Zeichnungs-Nr.	488 801 - 972.11
Bearb.	31.8.	Baudisch			
Konstr.					
Technol.	14.10.				
Gez.	15.10.				
Stand.					
				Ers. für	
				Ers. durch	
				Abt.	VEB Volkswerft Stralsund
				Tel.	2235



С 216

Примечание: к этому относятся черт.-№ БА 1009  
расстояние шп. (шп. 147-с перели) 600 мм

Сварка: Стыковые швы: II А, I В для наружной обшивки  
Угловые швы: II В

Дополнительный материал: Д 32 с Д 32 52.2  
остальные соединения 44.2  
(для пл. и дл. 44.1)

Стыковые швы на наружной обшивке: не предусмотрена сварка  
прикордонной стороны "СТ (СО<sub>2</sub>)

Наименование: Нижняя часть форпика, шп. 147 до носа  
Черт.-№ 488.801-972:II