

**Примечание:** К этому принадлежит чертёж № БА-1008  
 - расстояние между шпангоутами 600 мм  
 на судах испытание на герметичность давлением  
 воды в размере 0,03 МПа (0,3 кгс/см<sup>2</sup>)  
 - заливка пеной после испытания на герметичность

**Bemerkung:** Hierzu gehört Zeichngs-Nr. BA-1008  
 - Spantentfernung 600 mm  
 - Dichtigkeitsprüfung mit 0,03 MPa (0,3 kp-cm<sup>2</sup>)  
 - Ausschäumen nach der Dichtigkeitsprüfung

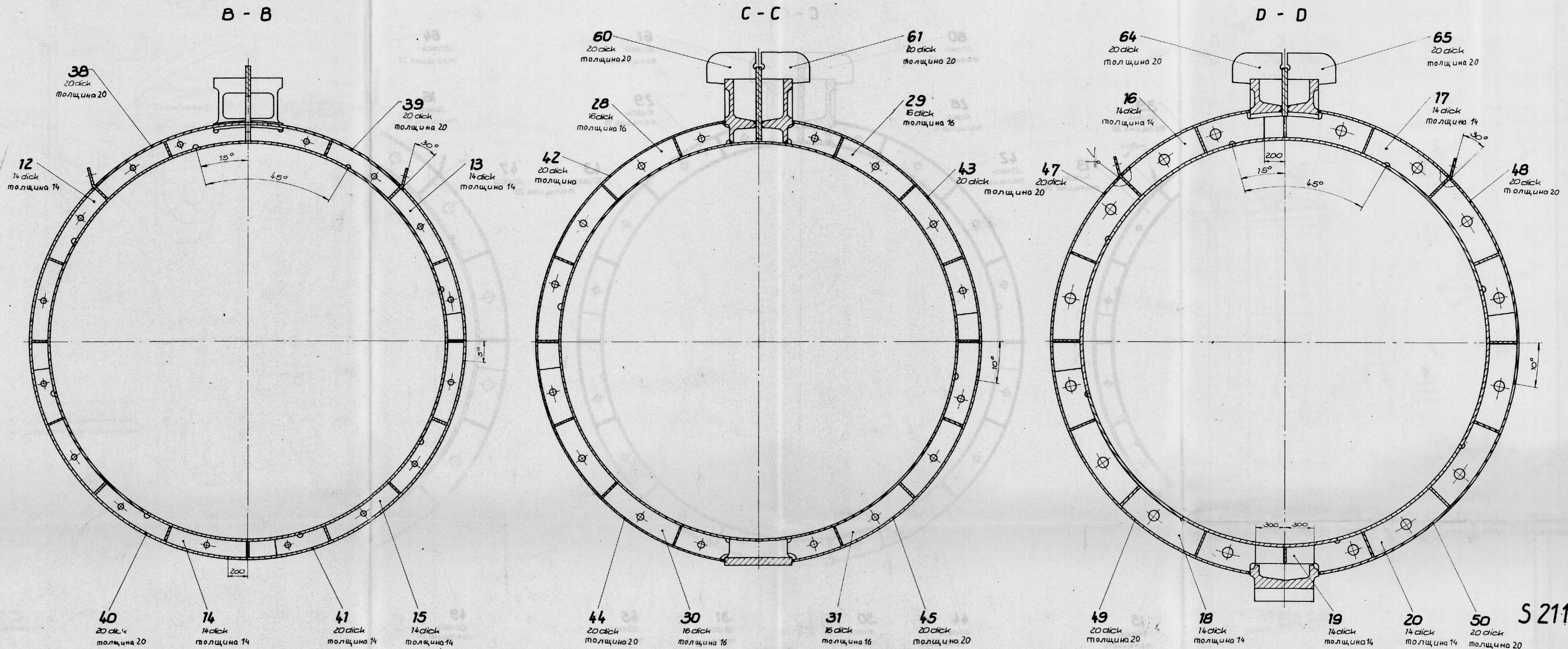
**Сварка:** стыковые швы: II A (ГБ) V-E } 52.2  
 и V° СТ (СО<sub>2</sub>) } детал. 1,2 и 3: 52.3  
 угловые швы: II Б  
 (электрод E Б (P) / CrNiNb 19.9 } TGL 15 793 104  
 (электрод E Б (P) / CrNiNb 23.12 }

**Schweißung:**  
 Stumpfränke: II A (IB) V-E } 52.2  
 V° und V° 36(CO<sub>2</sub>) } Teil 1,2 und 3: 52.3  
 Kehlnähte: II B  
 (Elektrode E Б (R) / CrNiNb 19.9 } TGL 15 793 104  
 (Elektrode E Б (R) / CrNiNb 23.12 }

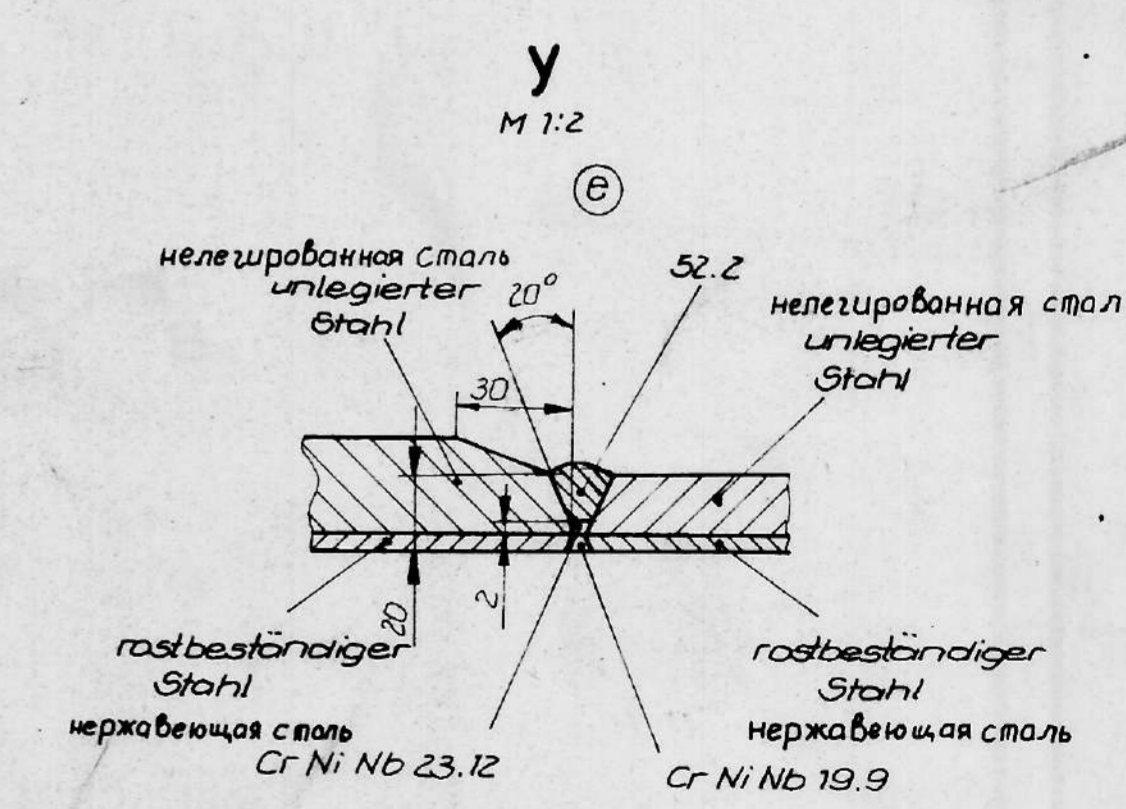
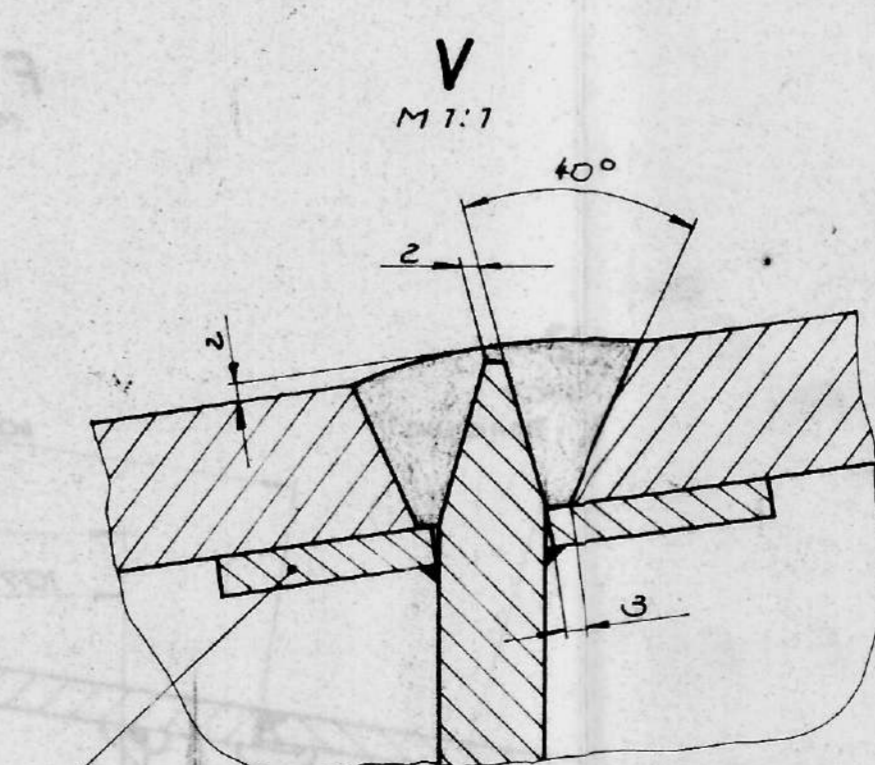
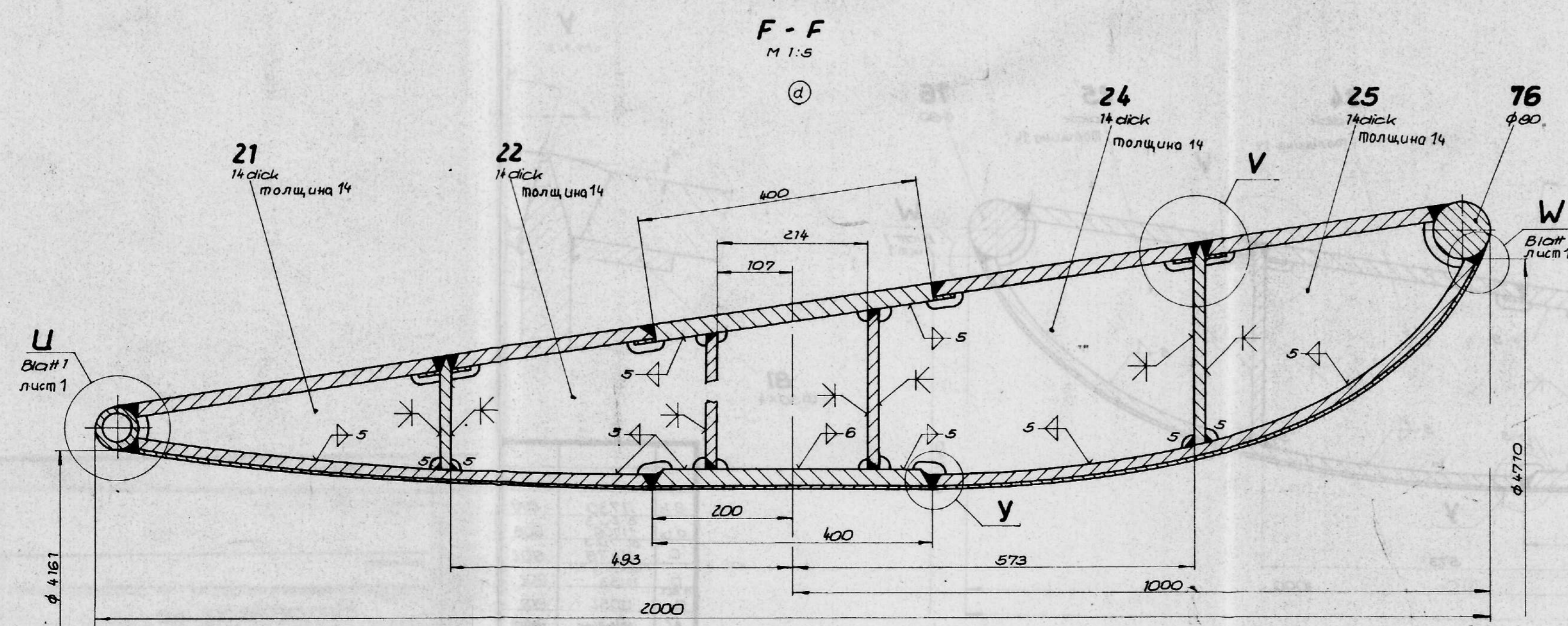
Teil 1,2,3 и 74 vor dem Schweißen auf 150°C vorgewärmt.  
 Temperatur während des Schweißens gehalten.

**Schweißblech:**  
 geprüft  
 5.6.84

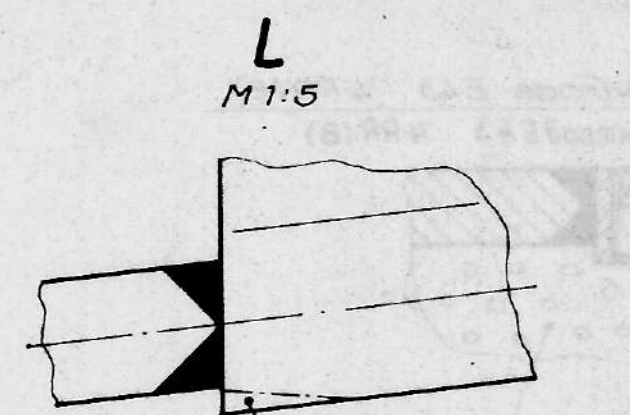
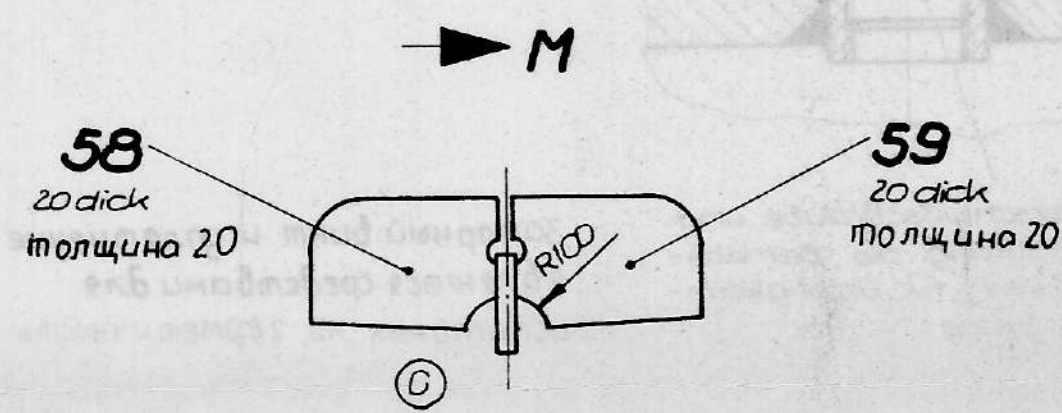
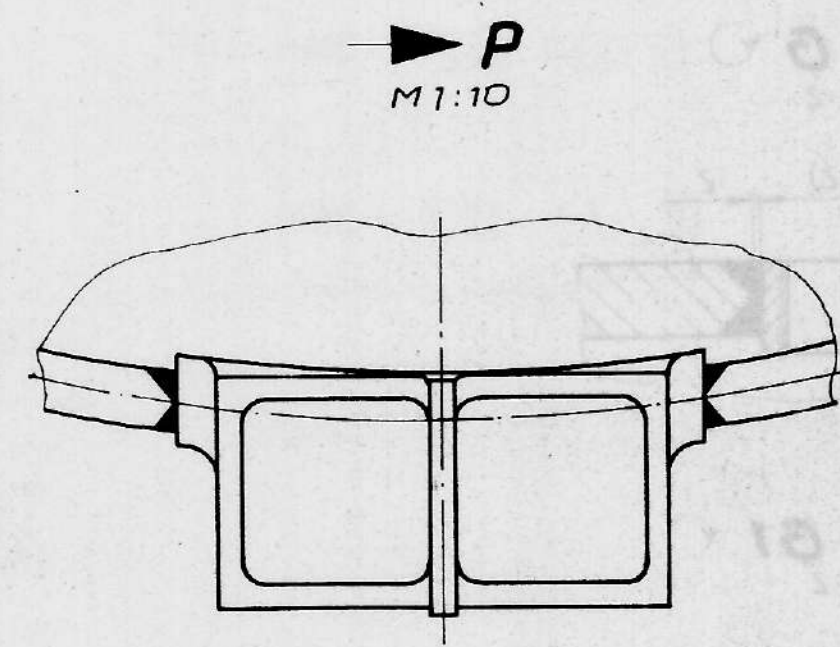
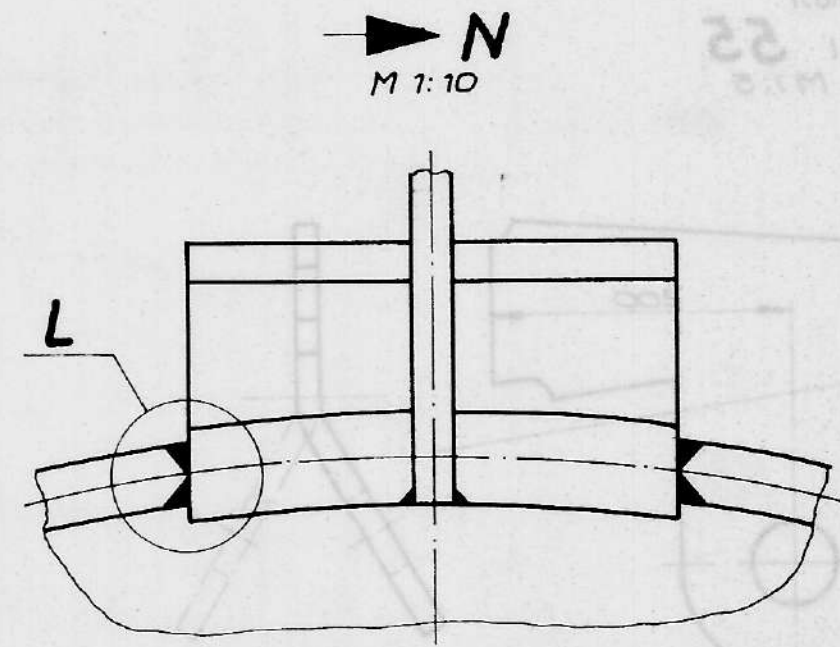
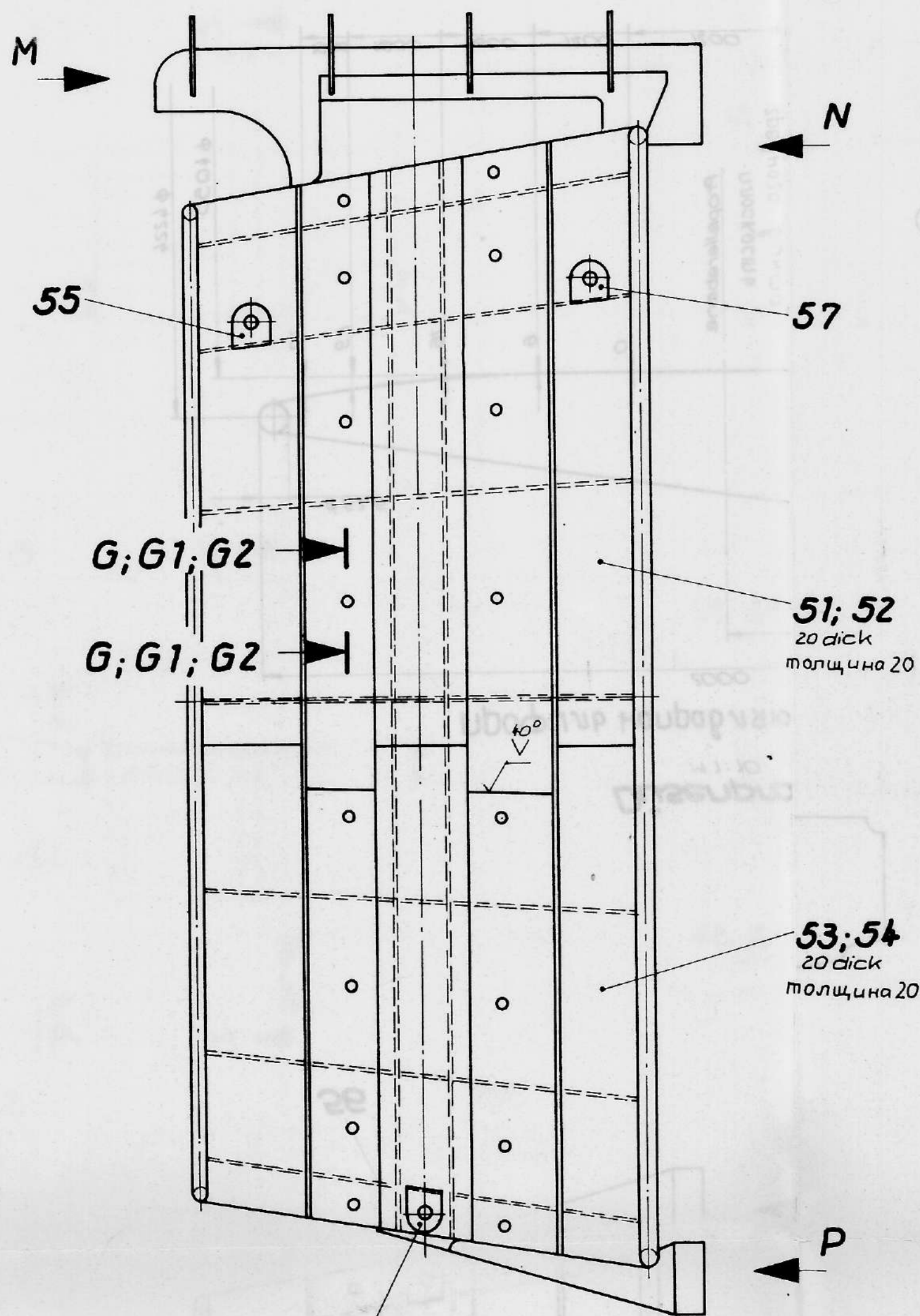
1994 Datum Name			Zeichnungs-Nr.		zul. Abw. für Maße ohne Toleranzang.	
Beurb.	1.6	Dü.	488.901-182.11-05	1:20	3/1	211
Technol.				14 160 kg		
Ers. für			Ers. durch		Bl. Anz. Bl. Nr.	
					VEB Volkswerft Stralsund	
					EKS 1	



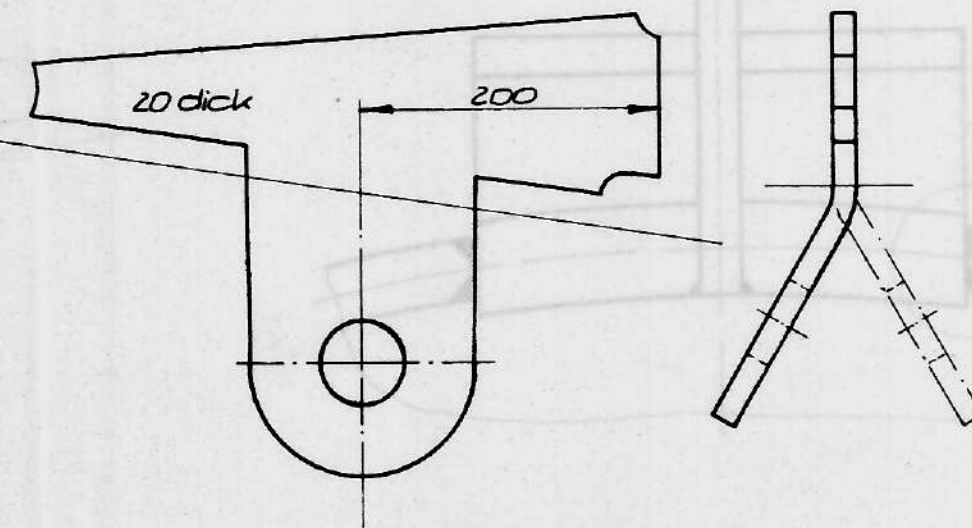
S 211



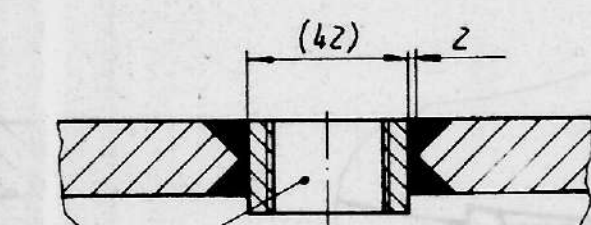
11730		808	92.88	Halbzeug/Werkstoff		zul. Abw. für Maße ohne Toleranzang.		
d1x	11730	808	92.88	Benennung		1:20		
c	11475	802	91.196	Направляющая насадка на гребной винт		Bl. Anz. Bl. Nr. 3   2		
b	11133	802	92.88	Propellerdüse		Masse		
q	11052	802	92.88	Zeichnungs-Nr.		VEB Volkswerft Stralsund		
AZ	Mitteilung	Datum	Name	488.801-182:11-05		Abf. EKS1		
1984	Datum	Name		Zu. für		Ers. durch		
Bearb.	1.6	Dü.		Ers. für		Ers. durch		
Technol.	1.6		Dü.		Ers. für		Ers. durch	
Stand.	1.6		Dü.		Ers. für		Ers. durch	



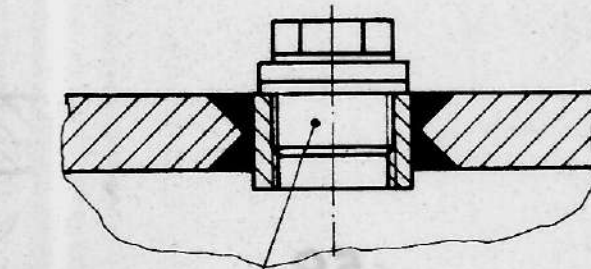
деталь  
Teil  
55  
M 1:5



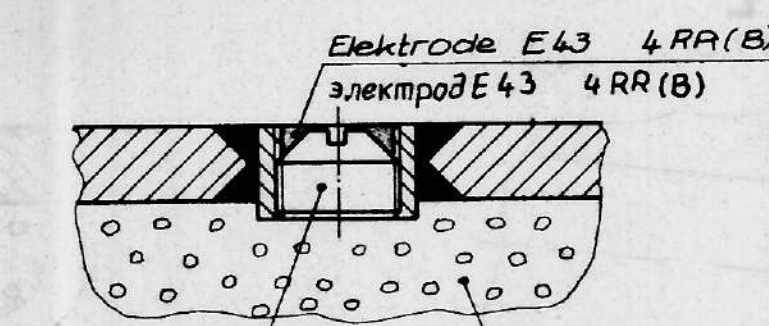
G-G  
M 1:2



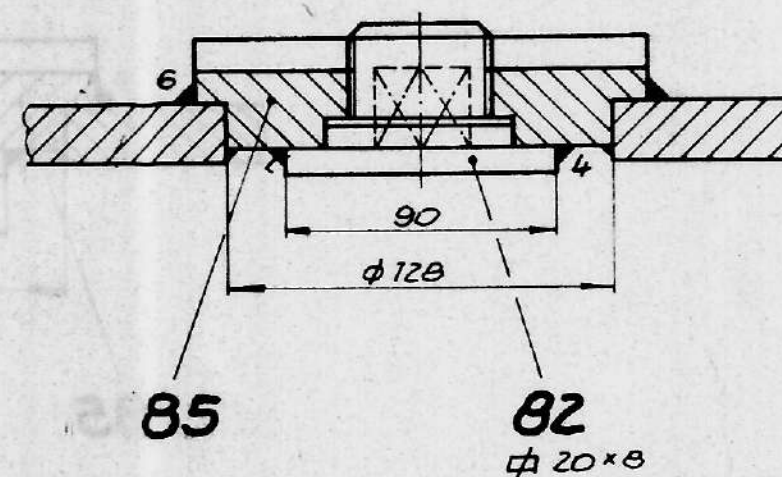
G1-G1  
M 1:2



G2-G2  
M 1:2

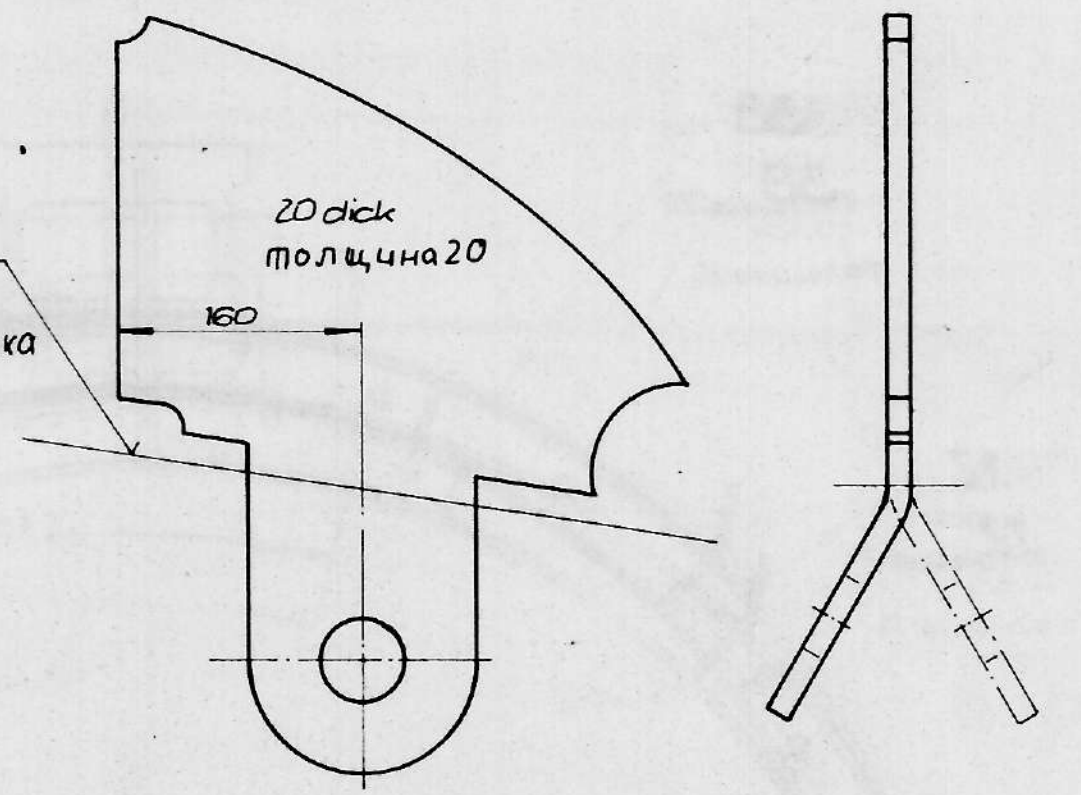


H-H  
M 1:2,5

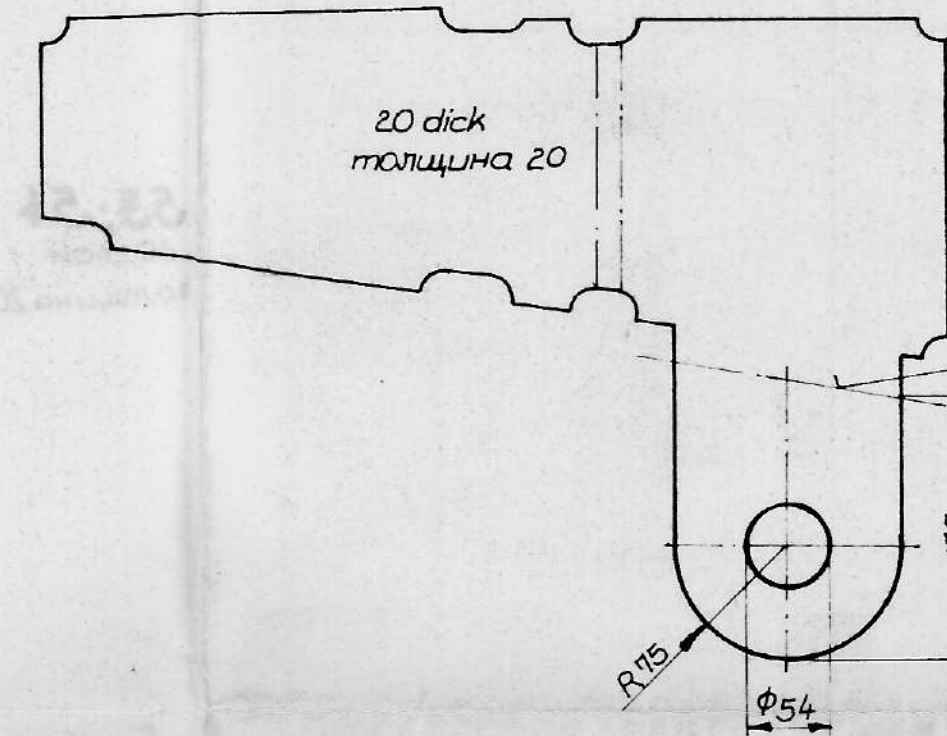


деталь  
Teil  
57  
M 1:5

Außenkante  
Bepflattung  
наружная кромка  
обшивки



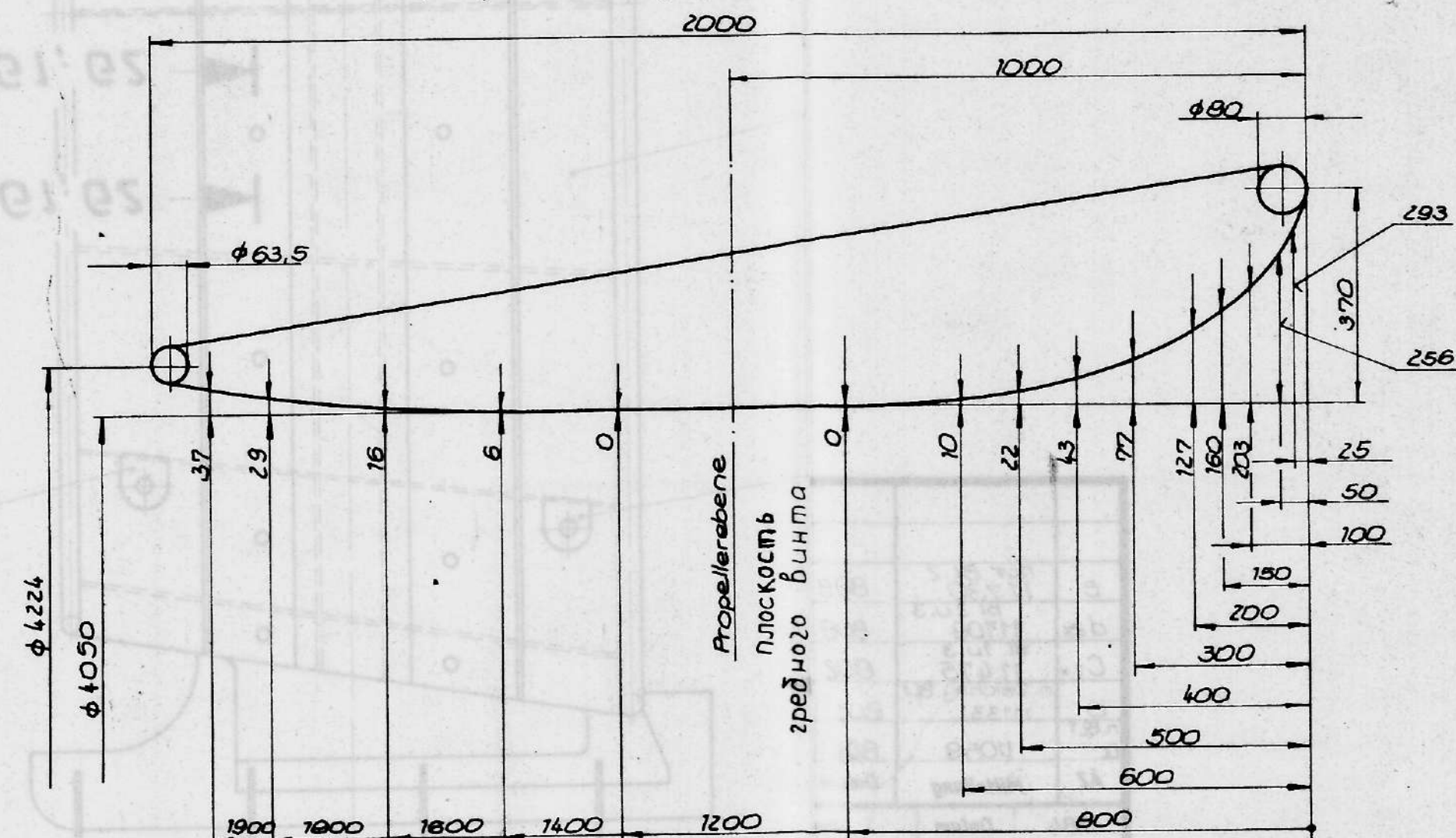
деталь  
Teil  
56  
M 1:5



Außenkante Bepflattung  
наружная кромка обшивки

Düsenprofil  
M 1:10

профиль направляющей насадки



S211

e		11730	808	12.84	Werkzeug/Werkstoff		zul. Abw. für Maße ohne Toleranzang.	
d.z.		11709	808	12.84	Benennung		Mößelab	
C1		11475	802	12.84	Направляющая насадка на гребной винт		1:20	
D		11333	802	12.84	Propellerdüse		Bl. Anz. Bl. Nr.	
G		11059	802	12.84	Zeichnungs-Nr.		3 3	
AZ		Mitteilung	Datum	Name	Masse			
1984		Datum		Name	Zeichnungs-Nr.		VEB Volkswerft Stralsund	
Boarb.		1.6	Dü		488.801-162:11-05		A. d. EKS 1	
Konekt.					Ers. für		Ers. durch	
Technol.					Ers. durch		Tel.	
Stand.								