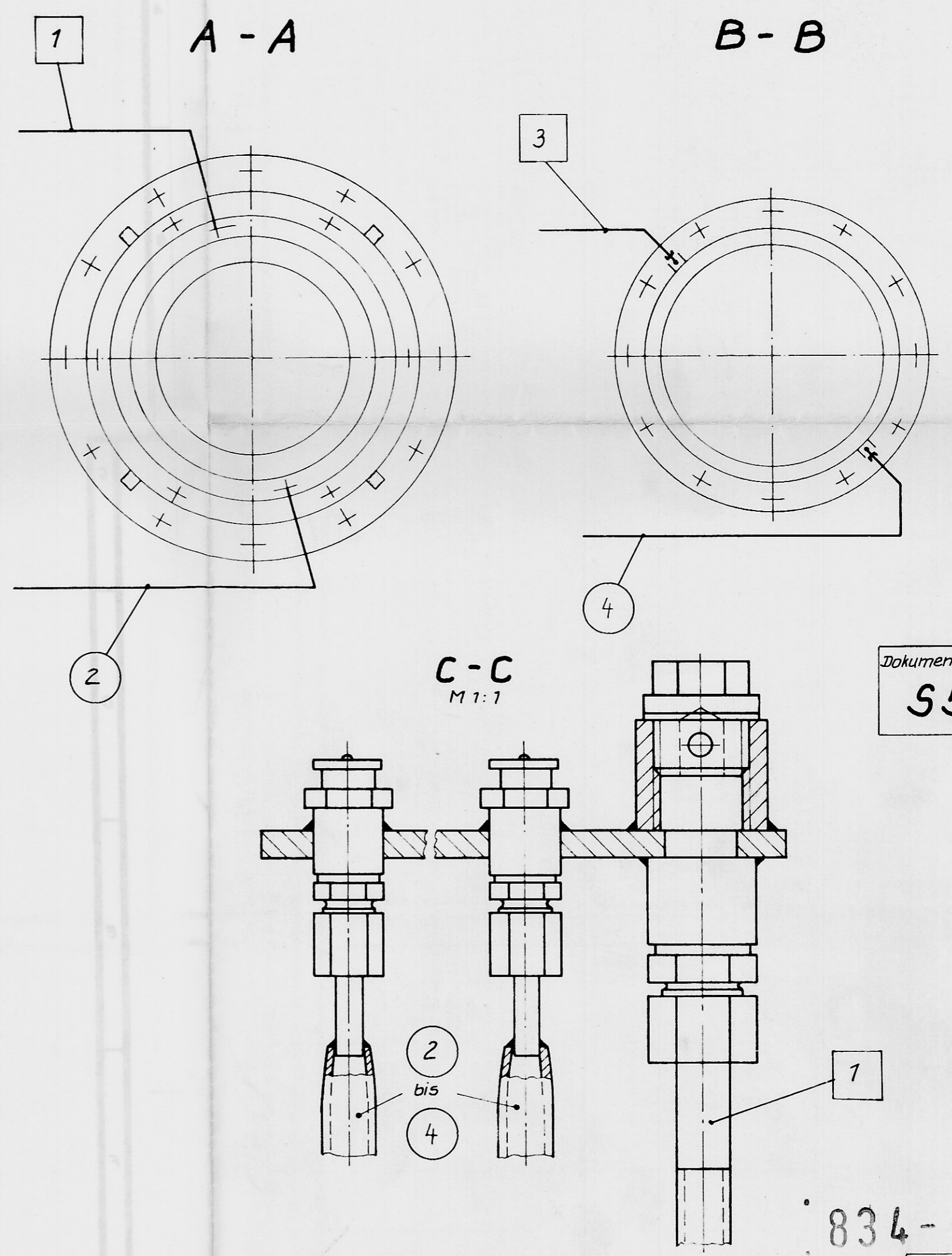


Rudertraglager
Отарный подшипник руля

Stopfbuchse
сальник

- 1 3 трубопровод вытяжной вентиляции
Entlüftungsleitung
- 2 4 трубопровод смазочного средства
Schmierleitung

марка смазочного средства и перечень смазочных средств
Schmierstoffsorte nach Schmierstoffliste



Dokumentations-Nr.
S527

834-
488⁸⁰⁷⁻

				Halbzeug/Werkstoff		zul. Abw. für Maße ohne Toleranzang.	
				Benennung		Maßstab 1:10 Bl.-Anz. Bl.-Nr. 1	
				Schmierplan Схема смазки		Masse	
ÄZ	Mitteilung	Datum	Name	Zeichnungs-Nr.		Volkswerft GmbH Stroisund	
1905				4/488.801-042:22-10:03		Abt. LTKS 3 Teil. 3716	
Bearb.	21.10.		Seid	Ers. für	Ers. durch		
Konstr.	21.10		Rüschel				
Technol.							
Kontrolle	23.10.		Ziße				
Stand.							