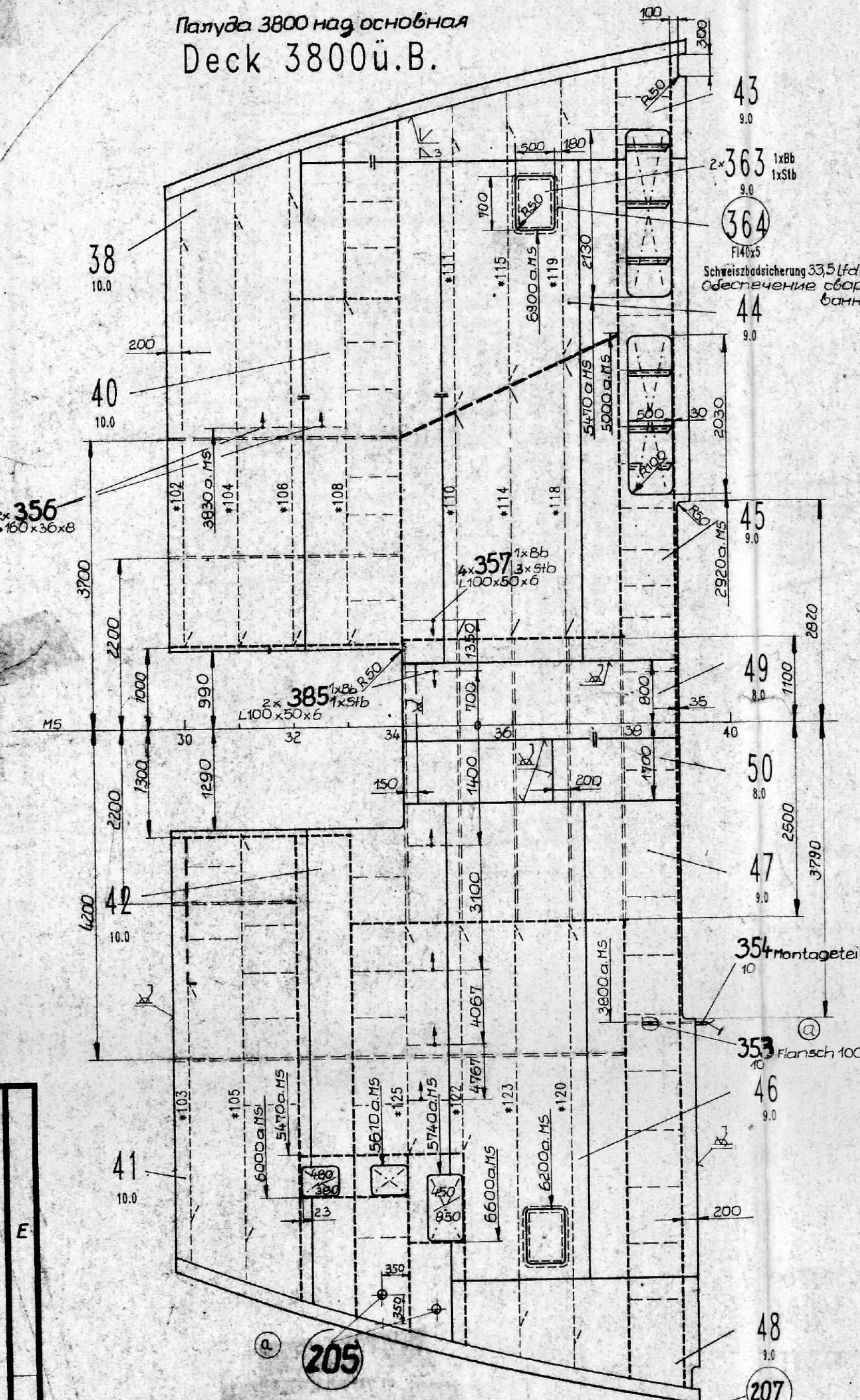


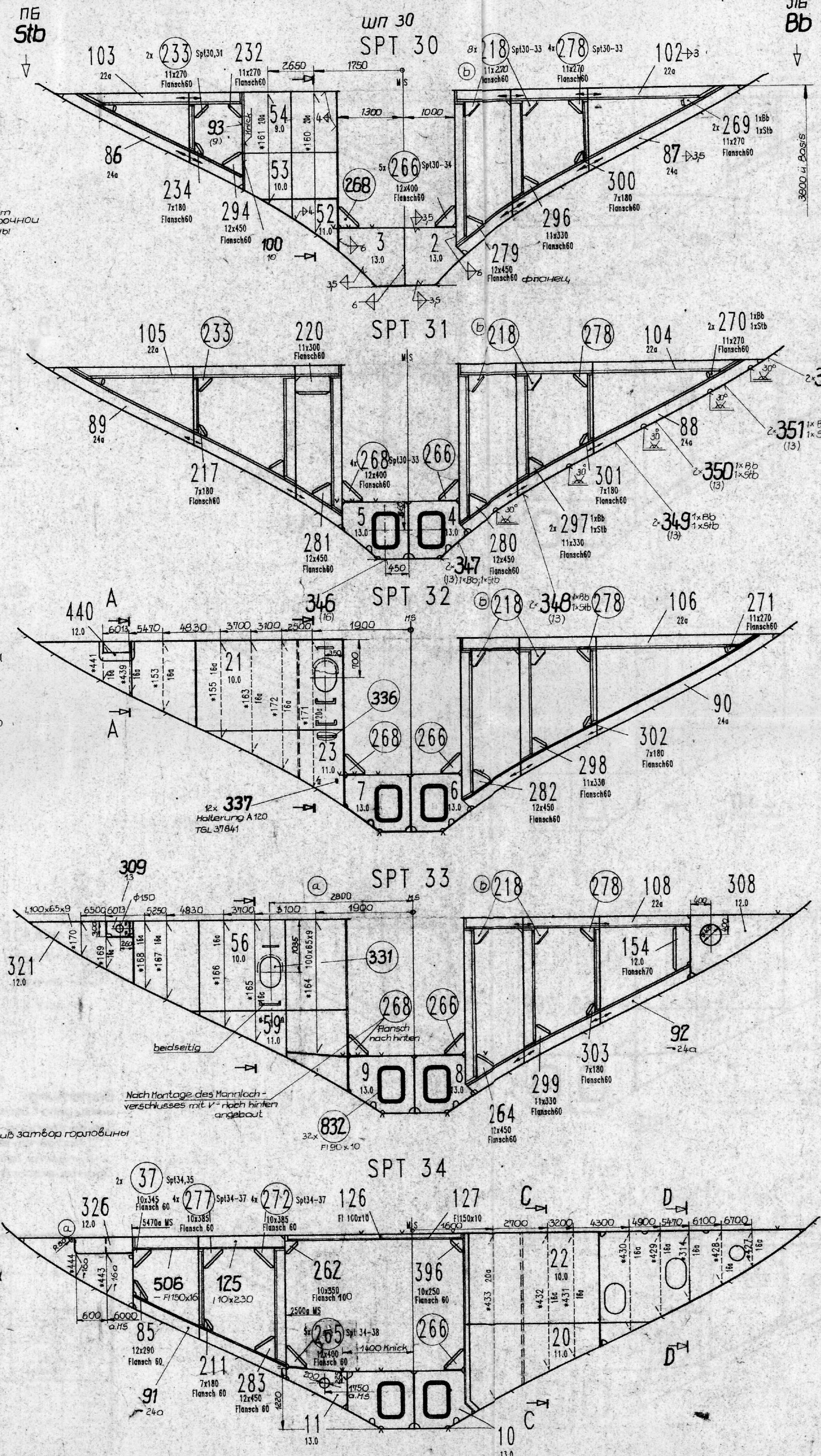
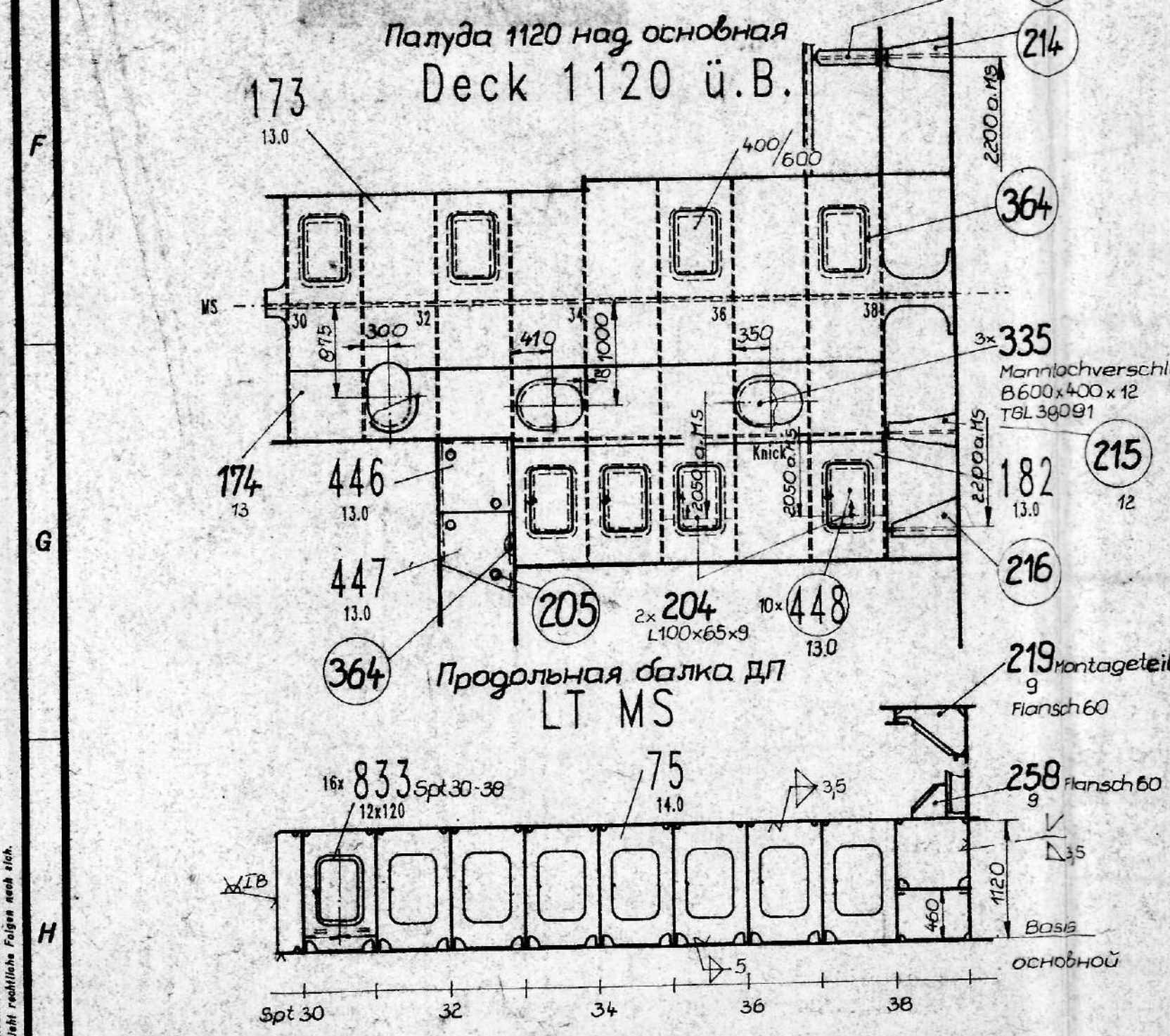
Halbzug/Werkstatt		zul. Abw. für Maße ohne Toleranzang.	
Benennung		Bl.-Anz. Bl.-Nr.	
BODENSEKTION		1:50	
Днищевая секция Шп 30-39		Масштаб	
Spt 30-39		Масштаб	
488.834-282:11		VEB Volkswert Stralsund	
-FORAN-		EKS1 2235	
Ers. für		Ers. durch	
Stand.		Stand.	

1:100000, Weitergabe an Dritte, ohne schriftliche Genehmigung der VEB Volkswert Stralsund, ist untersagt.

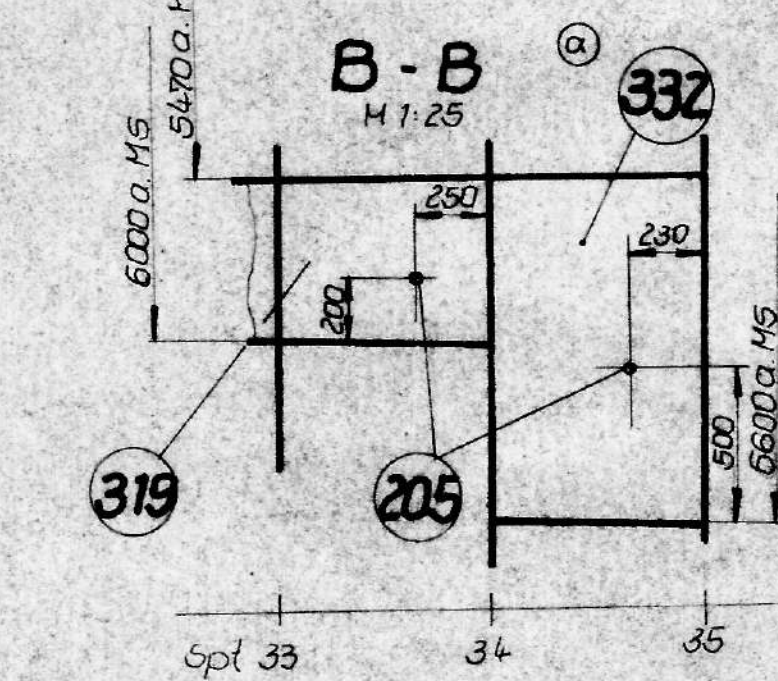
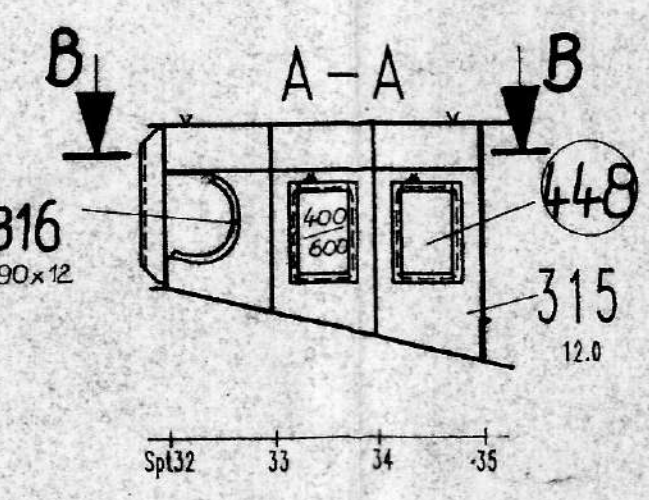
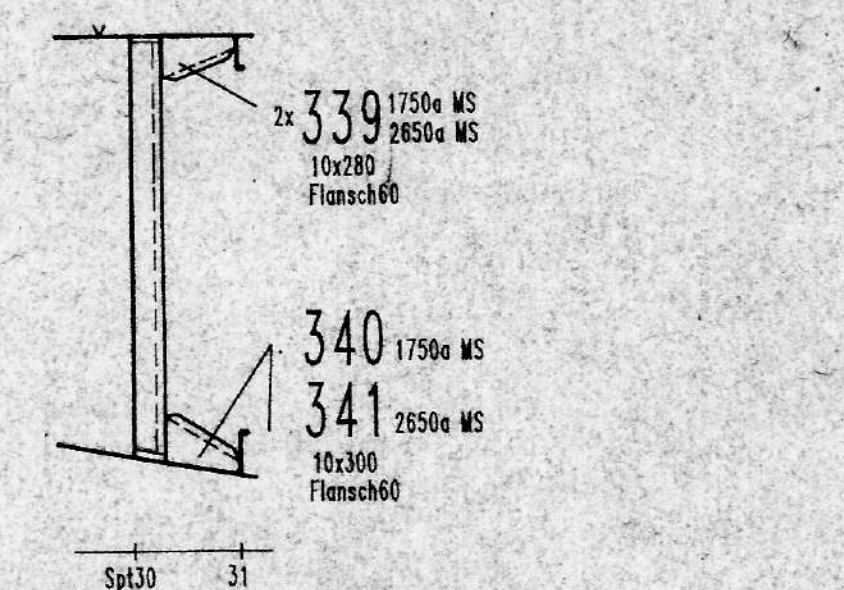
Палуда 3800 над основная
Deck 3800ü.B.



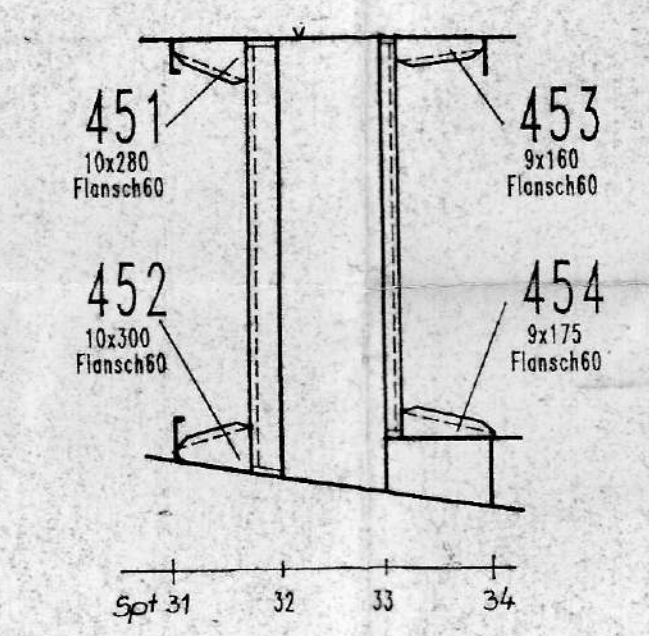
Палуда 1120 над основная
Deck 1120 ü.B.



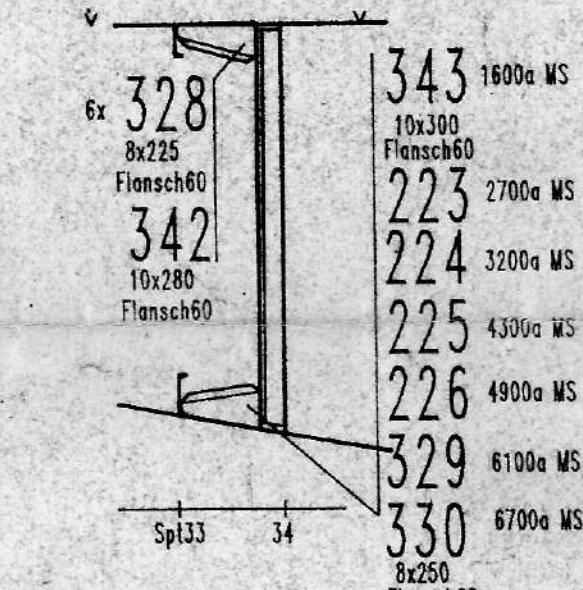
1750 от дп ПБ
1750a MS Stb



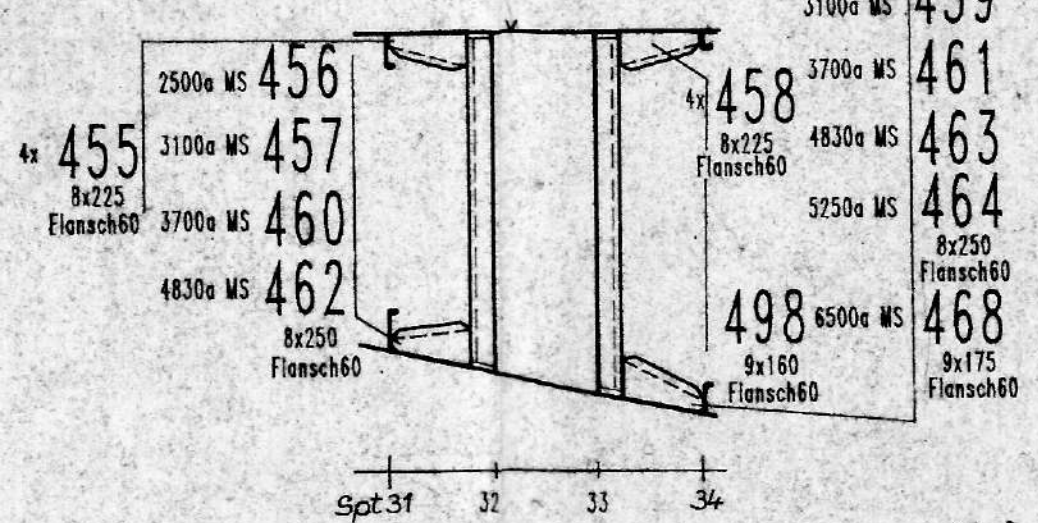
1900 от дп ПБ
1900a MS Stb



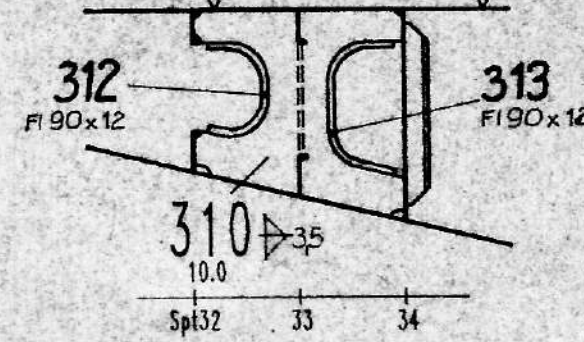
C-C



3100 от дп ПБ
3100a MS Stb



D-D



Bemerkung:
Hierzu gehört Zeichnung Nr. BA-1008
Spanntfernung 100 mm
Maß genau einhalten
*Symbol für Teilnummer
Spanntquerschnitte von vorne ges.

Schweißung:
Stumpfnähte: JA (LB)
Keihnähte: JB
Zusatzwerkstoff D32 mit B 44.2
D32 miteinander 52.2
übrige Verbindungen 44.2
L und F1 44.1

Schweißtechnisch geprüft
30.3.90 flümm

488 834

Halbzeug/Werkstoff		zul. Abw. für Maße ohne Toleranzang.	
Benennung		Bl.-Ans. Bl.-Nr.	
BODENSEKTION		2 1	
Днищевая секция		Masse	
Spt 30-39		YE6 Volkswerft Stralsund	
Zeichnungs-Nr.		Ers. für	
488.834-282:11		Ers. durch	
-FORAN-		EK1 2235	
1990 Datum Name		Stand.	
Boarb. Konstr. Technol.		Stand.	
29.3.90 Handekow		Stand.	

С 214

Сварка:

Стыковые швы: II A(IV)

Угловые швы : II B

Дополнительный материал: Д32 с В 44.2

Д 32 вместе с 52.2

прочие соединения 44.2

дл. и пл. 44.1

Наименование:

Днищевая секция, шп. 30 - 39

Черт. № 488.834-282:II